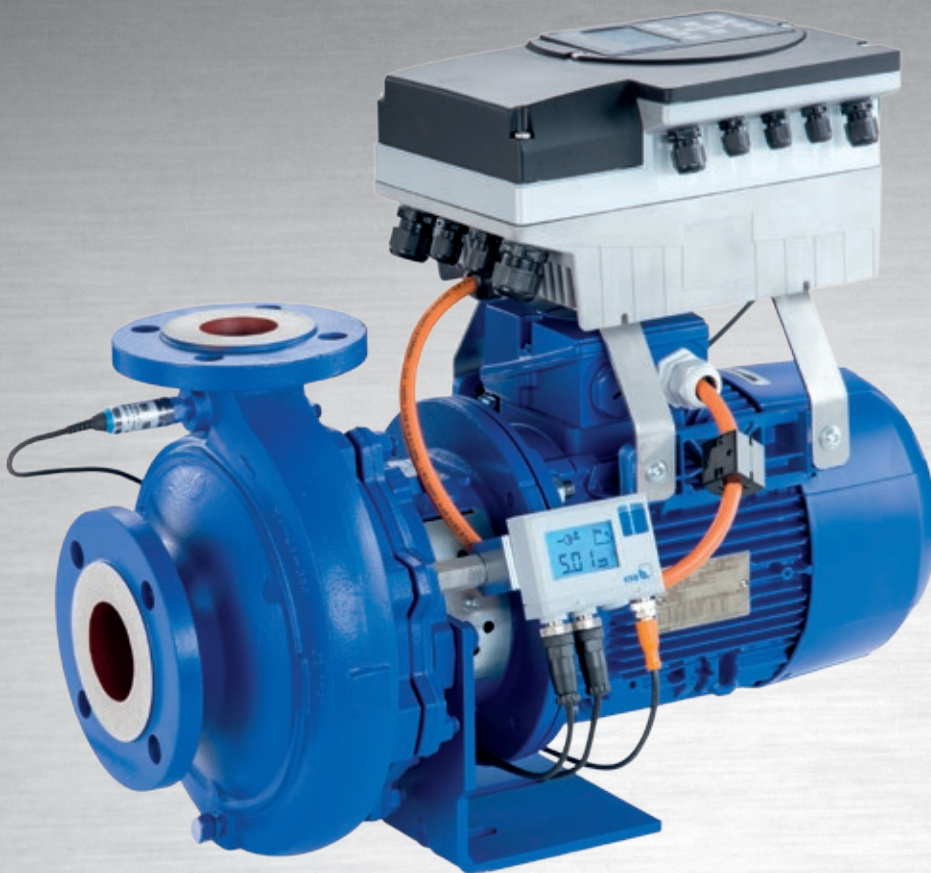


► A mi technológiánk. Az Ön sikere.

Szivattyúk • Szerelvények • Szerviz



Etabloc – Blokkshivattyú EN 733 és 2009/125/EK irányelv szerint



Alkalmazási területek:

Tiszta, nem agresszív folyadékok, melyek nem károsítják a szivattyúbelsőt.

- Vízellátás
- Hűtővíz
- Uszodavíz
- Tűztoltó berendezések
- Tengervíz
- Esővíz elvezetés
- Oltóvíz
- Öntözés
- Használati víz
- Tisztítószeresek
- Ivóvíz
- Brakkvíz
- Víztelenítés
- Kondenzvíz
- Fűtés
- Légkondicionálás
- Olajok
- Forróvíz

Bővebb információ:

www.ksb.hu/termekek

Etabloc PumpMeterrel, PumpDrive-val és IE3 motorral



Etabloc KSB SuPremE® motorral,
PumpMeterrel és PumpDrive-val

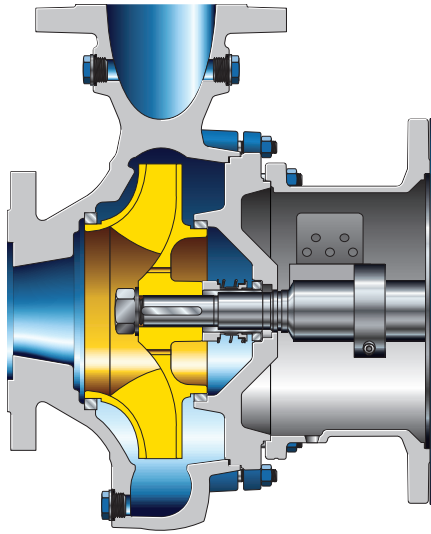


Etabloc KSB SuPremE® motorral,
PumpMeterrel és PumpDrive Eco-val

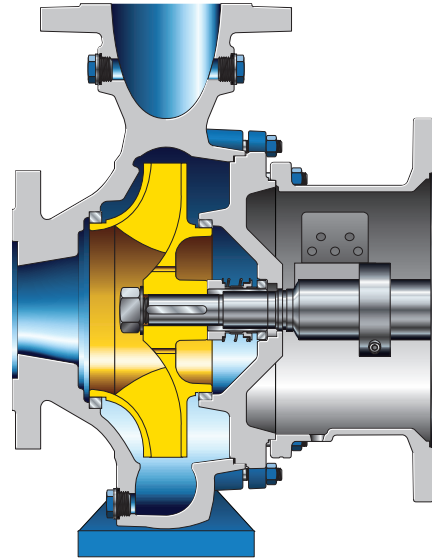


Etabloc PumpMeterrel és
IE3 motorral

Etabloc – Blokkshivattyú EN 733 és 2009/125/EK irányelv szerint



Etabloc támasztó láb nélkül



Etabloc támasztó lábbal

1 Kimagasló hatékonyság

- Optimalizált hidraulika magas hatásfokkal, munkapontra esztergált járókerék alapkivitelben
- Eleget tesz a 2015-ben hatályba lépő ErP direktíva követelményeinek.
- KSB SuPremE® motorral: a világ leghatékonyabb mágnes mentes motorja IE4 hatékonysági osztálynak felel meg.

2 Kompakt kialakítás

Tengelykapcsoló nélküli kivitel, ami szükségtelenné teszi az egytengelyűség beállítását

3 Üzembiztos

Jó szívótulajdonságok, alacsony rezgésszint, a szivattyú futása nyugodt.

4 Sokoldalú

Széles anyagválaszték számtalan felhasználási területre alapkivitelben.

5 Számtalan változat

A kis térfogatáramokra fejlesztett új méretek még tovább szélesítik a választékot.

6 Szervizbarát

- Új termékek és alkatrészek rövid szállítási határidővel.
- Egyszerűbb szét- és összeszerelés a megnövelt tömítéstérnek, valamint a házfedél és csapágytartó közötti letolócsavarnak köszönhetően.

Anyagok (választható)

Szürkeöntvény JL1040 / A 48 CL 35B

Gömbgrafitos öntvény JS1030 / A536 GR 60-40-18

Nemesacél 1.4408 / A743 Gr CF8 M

Bronz CC480K-GS / B30 C90700

Műszaki adatok

Térfogatáram max.:	612 m ³ /h (50 Hz) 715 m ³ /h (60 Hz)
Emelőmagasság max.:	102 m (50 Hz) 144 m (60 Hz)
Közeghőmérséklet:	-30 °C-tól +140 °C
Szivattyúnyomás max.:	16 bar



KSB Szivattyú és Armatúra Kft.
1117 Budapest
Budafoki út 60.
www.ksb.hu