



Coolfire-EI-Marc tűzgátló felgördülő kapu, egy újonnan fejlesztett tűzgátló szerkezet, alkalmazkodva a modern építészeti igényekhez, kiküszöbölve az azonos tűzgátlási értékkel rendelkező szerkezetek hátrányait.

Tulajdonságai:

- Magas tűzgátlási értékkel rendelkezik
- Extra nagy méretben is alkalmazható, akár 70 m²-es felülettel
- Nem csak tűzgátlást biztosít, mint pl.: egy tűzgátló függöny, vagy tolókapu, kapuként is alkalmazható közepes intenzitású napi nyitás biztosításával
- Nem szükséges sprinkler rendszeres locsolás az igényelt EI tűzgátlási érték elérésére
- Nincs nagy oldalsó és felső helyigénye
- Homlokzatra is alkalmas
- Tisztasági környezetbe is beszerelhető, bevizsgált
- CE nemzetközi engedéllyel rendelkezik
- Egyedülálló a szélteher viselése, bevizsgált, II. osztály

Alkalmazási terület:

- Gyárak, üzemek, csarnokok, teremgarázsok tűzszakasz elválasztó falainak nyílásai lezárására, melyeken keresztül gépkocsi, targonca forgalmat kell biztosítani.
- Irodaházak, bevásárló központok nagy légtereinek tűzszakasz lezárására, nem igényel vízűtést!
- Conveyor szalagpályák lezárására.
- Alkalmazható kapuként, amennyiben a tűzeseti záródáson kívül fontos a gyakori zárása a nyílásnak. Közepesen intenzív használatra javasolt.
- Homlokzatra, nyílászárók elé, vagy mögé, ahol megköveteli a tűzgátlás.

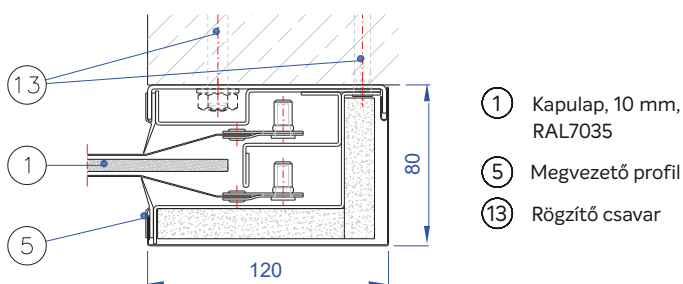
Megjelenés:

- A kapulap egy hajlékony, kb. 10-15 mm vastag, 3 rétegű speciális tűzálló, RAL7035 szürke színű anyag, acél tengelyre tekeredve.
- Az RAL színre festett acél függőleges oldalsó megvezetés szélessége 120 mm.
- Nyílás fölött elhelyezkedő, a tűzgátló redőnykapu függesztéséhez és takarásához szükséges, RAL színre festett acél doboz (tetőbox) helyigénye a kapu méretétől függ, 250/250 mm-től az 500/500 mm-ig változhat, mérettáblázat szerint.
- Beépíthető nyílás falsíkjára, folyosóba (ebben az esetben szűkül a szabad nyílás méret).

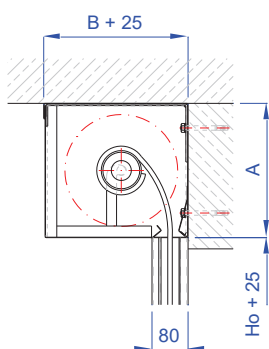
Kapu működése:

- Tűzjelző rendszer, vagy saját érzékelő által adott jelzés hatására a kapu gravitációsan záródik.
- Motor kiválasztása függ a kapu méretétől és a kívánt használati intenzitástól, alap esetben 24 VDC csőmotor, vagy 230-400 V tengely motor.

Oldalsó sínvezetés függőleges nézet

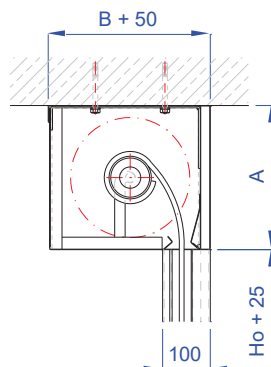


Rögzítés áthidalóra



A: tetőbox magasság
 B: tetőbox szélesség
 Ho: Szabad nyílás magasság

Rögzítés födémmre



A: tetőbox magasság
 B: tetőbox szélesség
 Ho: Szabad nyílás magasság

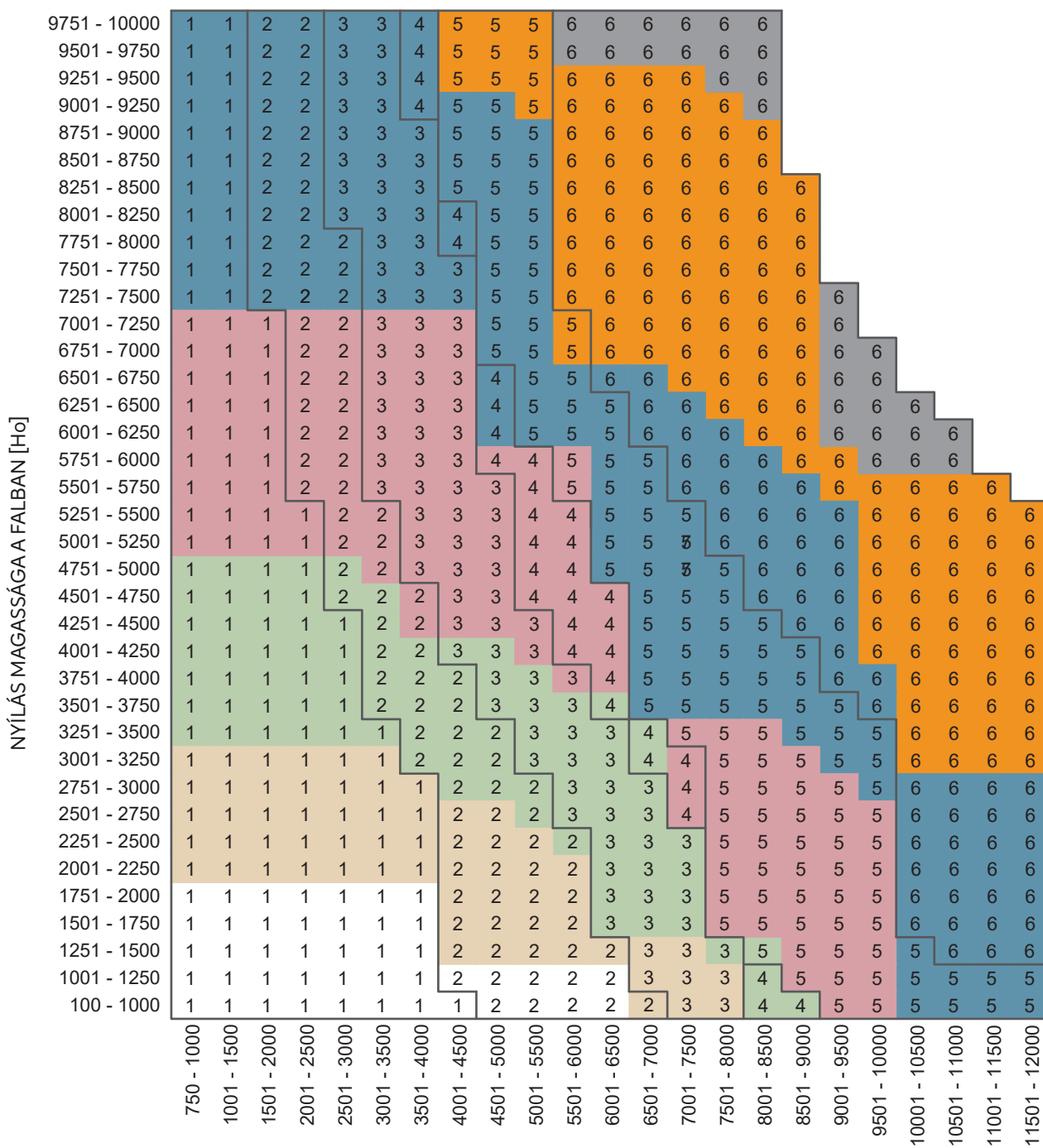
CE engedély:

2434-CPR-0036 EI,60, EI₂120

2434-CPR-0040 EI,45, EI₂60

2434-CPR-0041 EI,60, EI₂90

MARC (EI₂60) TŰZGÁTLÓ REDŐNYKAPU MÉRETEZÉS



JELMAGYARÁZAT

- doboz szükséges
minimális mérete
Sk x Hk [mm]:

| | |
|---|-------------|
| □ | - 250 x 250 |
| □ | - 300 x 300 |
| □ | - 350 x 350 |
| □ | - 400 x 400 |
| □ | - 450 x 450 |
| □ | - 500 x 500 |
| □ | - 550 x 550 |

JAVASOLT ELEKTROMOS MEGHAJTÁS VIC:

- belső meghajtás (csőmotor)

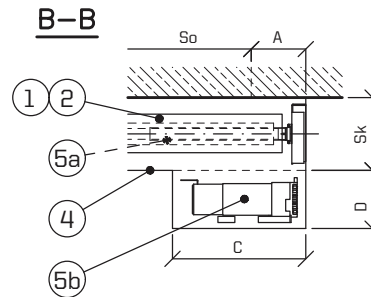
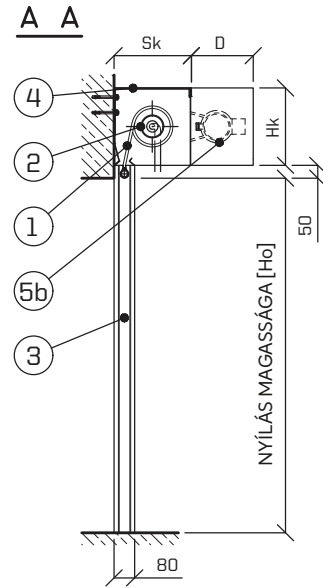
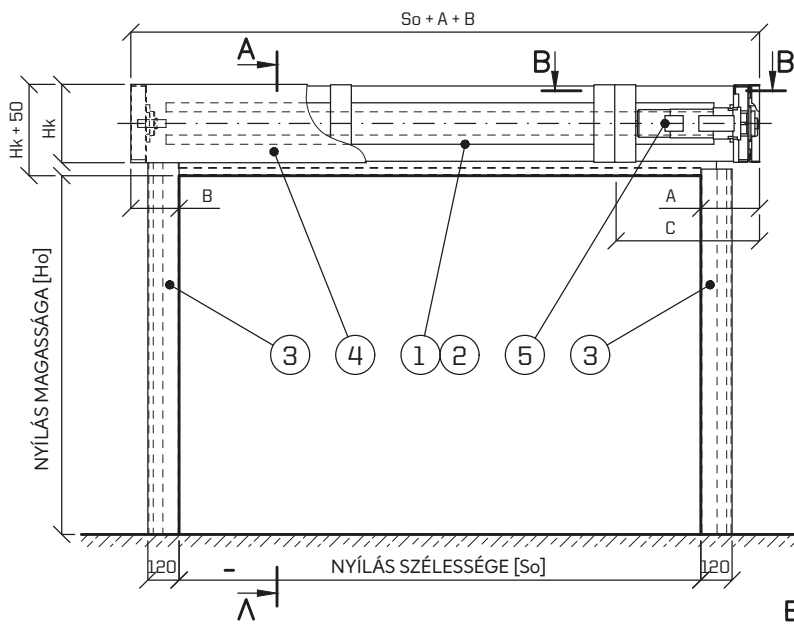
| | |
|---|----------------------------------|
| 1 | - VIC-0122 [230V AC, 1.2A, 265W] |
| 2 | - VIC-0123 [230V AC, 1.9A, 435W] |
| 3 | - VIC-0124 [230V AC, 1.9A, 435W] |

- külső meghajtás

| | |
|---|-------------------------------------|
| 4 | - VIC-0242 [3x400V AC, 2A, 450W] |
| 5 | - VIC-0243 [3x400V AC, 2.7A, 900W] |
| 6 | - VIC-0244 [3x400V AC, 4.1A, 1100W] |



COOLFIRE EI-MARC TŰZGÁTLÓ REDŐNYKAPU MÉRETEZÉS (EI₂60)

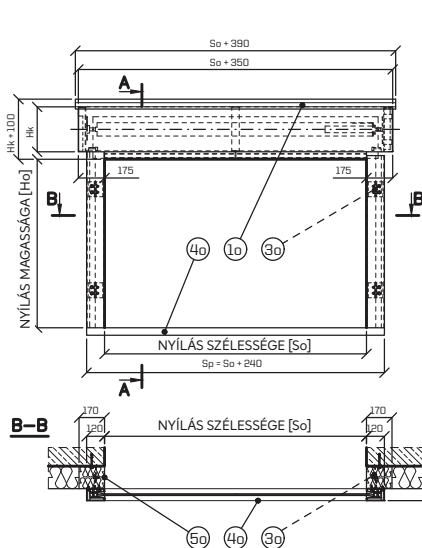


ELEMLISTA

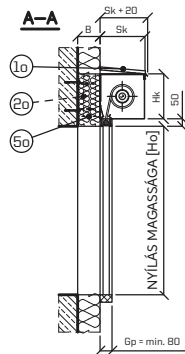
- 1 - Ponyva
- 2 - Feltekerő tengely
- 3 - Oldalvezető sín
- 4 - Tetőbox fedés
- 5a - Belső csőmotor
- 5b - Külső meghajtás

| | | Méret | | | |
|--------------|--|-------|-----|-----|-----|
| motor típusa | | A | B | C | D |
| 0 - 6 | | 175 | 175 | n/d | n/d |
| 7, 8 | | 280 | | 600 | 400 |

COOLFIRE EI-MARC HOMLOKZATRA (EI₂60)



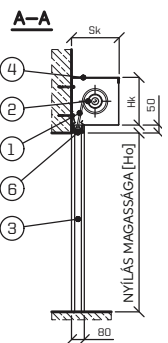
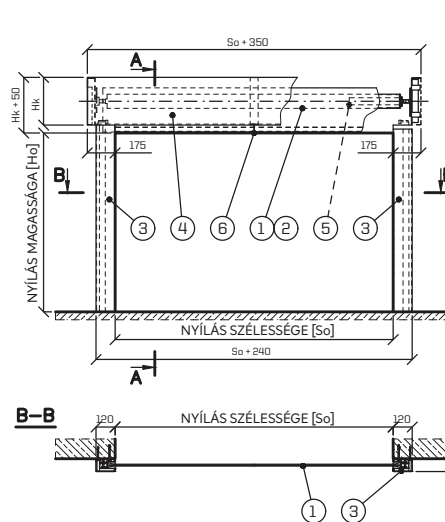
KONZOLOS RÖGZÍTÉS



OPCIONÁLIS ELEMLISTA

- 10 - Csepegtető
- 20 - Távtartó a tetőboxhoz
- 30 - Távtartó a vezetősínhez
- 40 - Tűzálló párkány
- 50 - Tűzálló szigetelés

KÖZVETLEN FALRÖGZÍTÉS

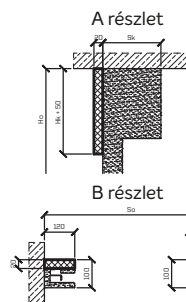


ELEMLISTA

- 1 - Ponyva
- 2 - Feltekerő tengely
- 3 - Oldalvezető sín
- 4 - Tetőbox fedés

MEGJEGYZÉSEK

- nyílás minimális méretei: szélesség So=850mm, magasság Ho=600mm,
- a függöny megfelelő működésének biztosítása érdekében a rögzítő csapokat 50 mm-re kell elhelyezni az áthidaló alsó síkja felett,
- ha a tetőboxot közvetlenül a födémre szerelik, akkor az „Sk” méret 20 mm-rel növekszik - lásd az A. részletet,
- ha az oldalvezető sínt a nyílásba építik be, akkor a sín vastagsága 20 mm-rel növekszik - lásd a B részletet,
- a szükséges csepegtető lemez (10 elem) az épületen kívülré szerelendő fel,
- ha a függöny a padló fölött kerül rögzítésre, a kiegészítő elem (párkány - 40 elem) min. tűzállósági osztályú. EI60 és az Sp x Gp [mm] minimális méreteket figyelembe kell venni; a párkány magassága a felhasznált anyagtól függ.
- a fal és a vezetősín, valamint a fal és a tetőbox (50 elem) közötti teret nem éghető anyaggal kell kitölteni, például. A1 osztályú ásványgyapattal, sűrűsége min. 170 kg / m³ /,
- maximális átmenet: B=330mm.

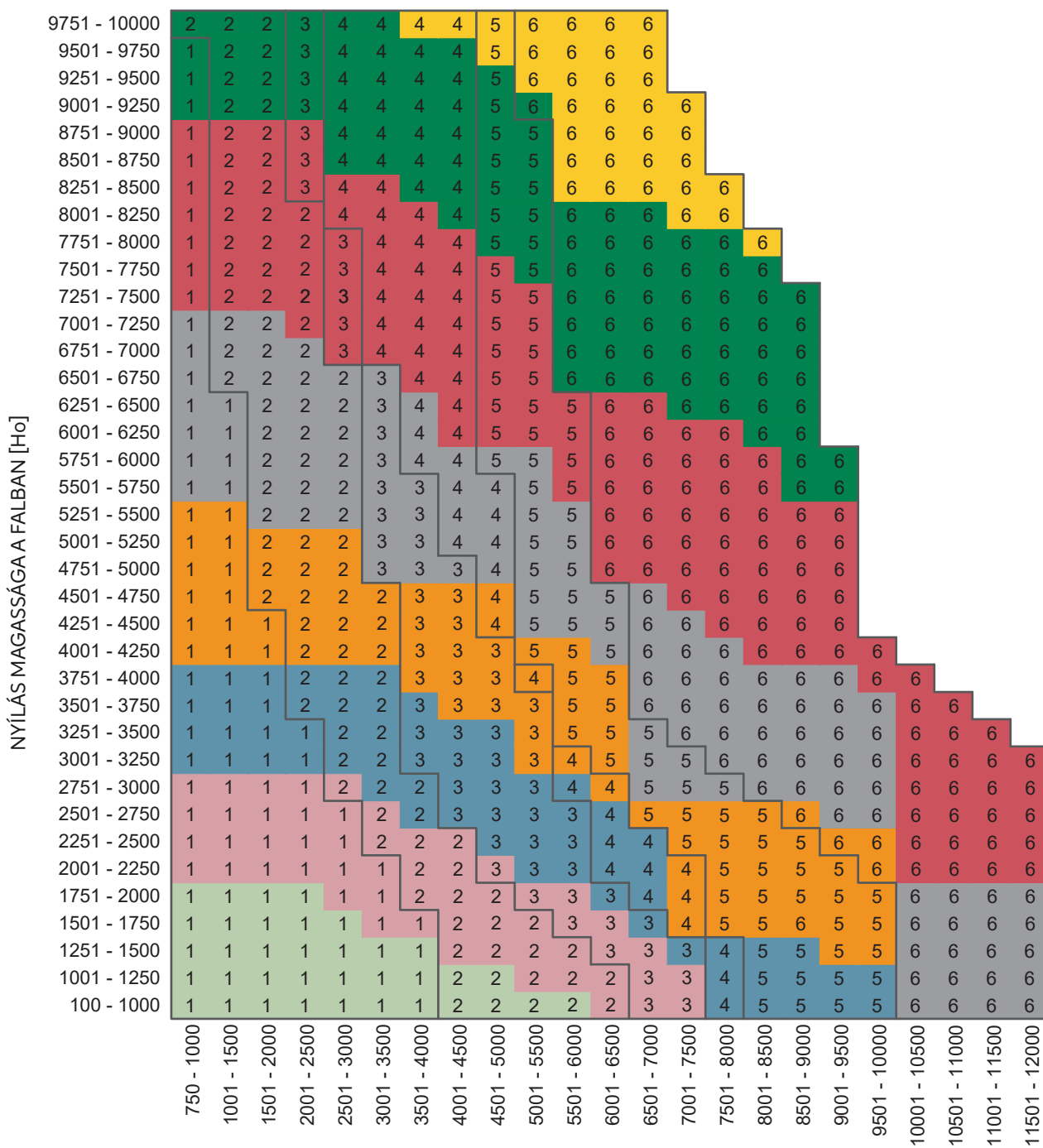


Mérettartomány Sk x Hk [mm]

| NYÍLÁS MAGASSÁGA [Ho] | 850 | 1.250 | 1.500 | 1.750 | 2.000 | 2.250 | 2.500 |
|-----------------------|-----|-------|-------|-------|-------|-------|-------|
| 2.500 | | | | | | | |
| 2.250 | | | | | | | |
| 2.000 | | | | | | | |
| 1.750 | | | | | | | |
| 1.500 | | | | | | | |
| 1.250 | | | | | | | |
| 1.000 | | | | | | | |
| 600 | | | | | | | |

NYÍLÁS SZÉLESSÉGE [So]

COOLFIRE EI-MARC (EI₂120, EI₁60) TŰZGÁTLÓ REDŐNYKAPU MÉRETEZÉS



JELMAGYARÁZAT

- doboz szükséges
minimális mérete
Sk x Hk [mm]:

- 325 x 350
- 375 x 400
- 425 x 450
- 475 x 500
- 525 x 550
- 575 x 600
- 625 x 650
- 675 x 700

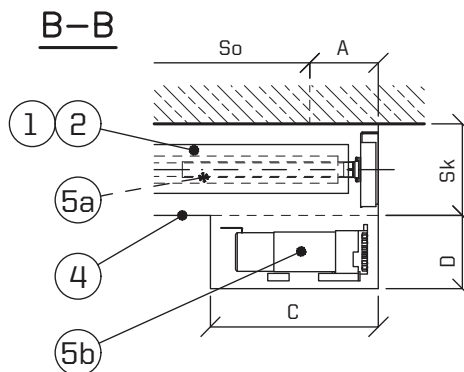
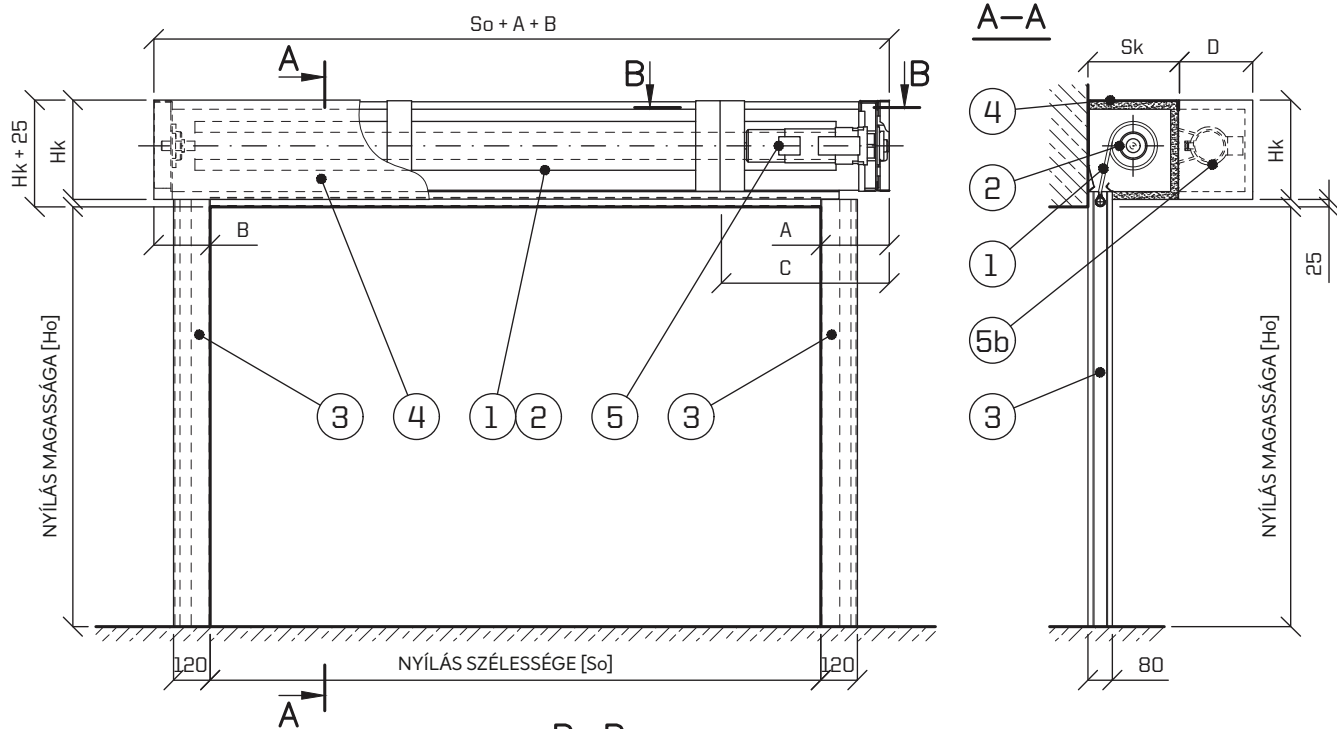
JAVASOLT ELEKTROMOS MEGHAJTÁS VIC:

- belső meghajtás (csőmotor)

- 1 - VIC-0122 [230V AC, 1.2A, 265W]
- 2 - VIC-0123 [230V AC, 1.9A, 435W]
- 3 - VIC-0124 [230V AC, 1.9A, 435W]

- külső meghajtás

- 4 - VIC-0242 [3x400V AC, 2A, 450W]
- 5 - VIC-0243 [3x400V AC, 2.7A, 900W]
- 6 - VIC-0244 [3x400V AC, 4.1A, 1100W]

COOLFIRE EI-MARC (EI₂120, EI₁60) TŰZGÁTLÓ REDŐNYKAPU MÉRETEZÉS

| | | Méret | | | |
|--------------|--|-------|-----|-----|-----|
| motor típusa | | A | B | C | D |
| 0 - 6 | | 175 | 175 | n/d | n/d |
| 7, 8 | | 280 | | 600 | 400 |

ELEMMLISTA

- 1 - Ponyva
- 2 - Feltékerő tengely
- 3 - Oldalvezető sín
- 4 - Tetőbox fedés
- 5a - Belső csőmotor
- 5b - Külső meghajtás

MEGJEGYZÉSEK

- nyílás minimális méretei: szélesség $S_o=600$ mm,
- a függöny megfelelő működésének biztosítása érdekében a rögzítő csapokat 50 mm-re kell elhelyezni az áthidaló alsó síkja felett,
- feltételezések:
 - vezérlő a jobb oldalon rögzítve,
 - tengely a fejgerendára szerelve,
 - oldalvezető sín a falhoz rögzítve,
- ha a vezetősín közvetlenül a födémhez rögzített, az „Sk” mérete 20 mm-rel növekszik,
- ha a vezetősín a nyílásban rögzített, a vezetősín szélessége 20 mm-rel növekszik,
- ha a függöny a padló fölött kerül rögzítésre, egy kiegészítő elemmel kell ellátni (párkány), amelynek min. tűzállósági osztálya EI120; az $S_p \times G_p$ [mm] minimális méreteket figyelembe véve; a szélesség $S_p=S_o+240$, magasság $H_o=80$, a párkány magassága a felhasznált anyagtól függ.

