

IC 2
NIC 0
AWA 1
RDS 8

INNOVATIVE
ARCHITECTURE

best of best

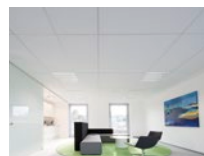
A kreatívak
álmennyezeti
építőjátéka

OWAconsult collection

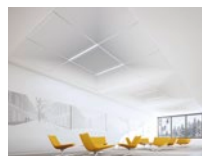
OWA

OWAconsult collection

BY HADI TEHERANI



6 | Flexo



8 | Pix



10 | Oriental



12 | Trapeze



14 | Square



16 | Cloud



18 | Corpus



20 | OWAlight

OWAconsult collection



24 | Unique



30 | OWApplan



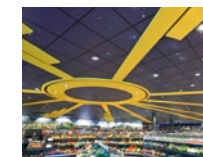
32 | RAW



34 | Bamboo



38 | Opus



40 | Creaprint



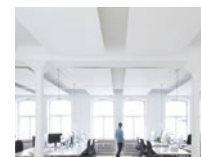
42 | OWAStripe



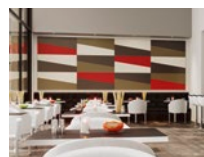
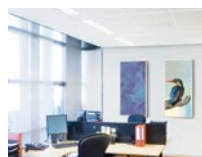
44 | Canto



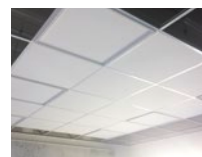
46 | Curve



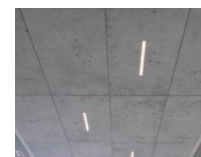
48 | Selecta

52 | FreeStyle lamellák -
huzalozás felfüggesztés54 | FreeStyle lamellák -
S 3-as rendszerrel56 | FreeStyle fali
abszorber

60 | Wallboard



62 | Luminosonic



64 | OWAlumino



A kreatívak álmennyezeti építőjátéka

OWAconsult collection

BY HADI TEHERANI

Több szabadság, nyitottság és kreativitás az álmennyezeti tereknél – ez együttműködésünk célja Hadi Teheranival, aki cégére szerint építész és termékdizájnér. Ennek során újragondoltuk az álmennyezeti terek funkcionális részlegét. Az eredmény: egy olyan építőelem-rendszer, amely teljesen új játéktérrel nyit önálló mennyezetkreációk számára. Ide tartoznak még: fénymodulok a legújabb LED-technikával, amelyek az e kollekcióba tartozó mennyezeteinket teljesen új megvilágításba helyezik, és az építőelemeket ideális módon gazdagítják. Az OWAconsult kollekciónak lehetővé teszi olyan elevenen ható egyéni felületlátványok változtatható kialakítását, amilyenre eddig nem volt lehetőség. Emellett a termoaktív mennyezethez is vannak megoldások: nyitott, ugyanakkor akusztikailag nagy hatékonyságú mennyezeti panelek, amelyek szerkezeti elemként etalont képeznek. Az OWAconsult szakemberei elkötelezetten és átfogó szakértelemmel látják el tanácsokkal és támogatják a tervezőket – a tervezéstől a projektspecifikus mennyezetkreációk megvalósításáig.



A formák keveredése

Flexo

A négyféle, egymással szabadon kombinálható formátumból egyedi mennyezetképek alakíthatók ki, és így a tér, annak használata és tagolása számára kifejező erő kölcsönözhető. Meggyőzően egyszerű: A 600 x 600 mm-es, 1200 x 300 mm-es, 1200 x 600 mm-es és 1200 x 1200 mm-es formátumokból álló modulok tetszőlegesen variálható összetétellel egészítik ki egymást.



Flexo



Flexo 1



Flexo 2



Flexo 3



Flexo 4

Flexo – ásványi lapok

Lk/Sk

15

	Hosszúság	Szélesség	Vastagság	Cikkszám	Db/csomag	α_w /NRC	Ár	L.-kat.
Flexo 1	600 mm	600 mm	15 mm	00068084	10	0,85	24,90 €/m²	E
Flexo 2	1200 mm	300 mm	15 mm	00068085	10	0,85	25,30 €/m²	E
Flexo 3	1200 mm	600 mm	15 mm	00073869	10	0,85	24,90 €/m²	E
Flexo 4	1200 mm	1200 mm	20 mm	00068087	6	0,85	40,70 €/m²	E

A Flexo 4-t a helyszínen 1 hátoldal-megerősítéssel kell ellátni.

Flexo 1-4 felár nélkül K15b éllel is elérhető. Ehhez igazodik az S15b OWAline rendszer (korlátozott láptípusokban)

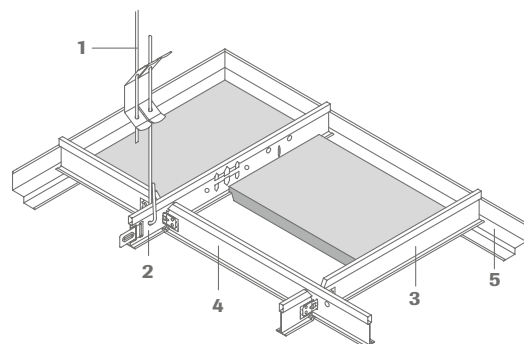
Flexo LED – beépített lámpa

	Hosszúság	Szélesség	Magasság	Védettségi fokozat	Teljesítmény	Előtét	Cikkszám	Db/csomag	Ár	L.-kat.
Flexo LED 1 A	1200 mm	300 mm	110 mm	IP 20	54 W	LED-meghajtó	00070653	1	390,00 €/db	E

Flexo LED 1 A: fény színe 4000 K, semleges fehér, incl. fényforrás, látszó kerettel, illeszkedik az S15b OWAline rendszerhez, DALI szabályozható fényerő



S 15a cliq – szerkezeti rendszer



	Megrendelési sz.	Megnevezés/méretek/felület	Db/csomag	Ár
1	12/30/2	Gyorsfüggeszto dupla rugóval átmérő: 4 mm, maximális terhelés: 0,25 kN max. befogási méret: 270 mm, min. 15 mm-es dróttünyülés betartandó	100 darab	0,39 €/db
2	cliq-15-MR	Tartóprofil magasság: 38 mm, szélesség: 15 mm, hosszúság: 3000 mm, látható oldal: fehér	20 darab	2,19 €/m
3	cliq-15-CT	Összekötő profil rövid, bepattintós magasság: 38 mm, szélesség: 15 mm hosszúság: 300 mm, látható oldal: fehér hosszúság: 600 mm, látható oldal: fehér	60 darab 60 darab	1,24 €/db 2,19 €/m
4	cliq-15-CT	Összekötő profil hosszú, bepattintós magasság: 38 mm, szélesség: 15 mm, hosszúság: 1200 mm, látható oldal: fehér	60 darab	2,19 €/m
5	50/15G	Lépcsős falprofil magasság: 33 mm, látható szélesség: 15 mm, teljes szélesség: 30 mm, hosszúság: 3050 mm, látható oldal: fehér	35 darab	2,62 €/m
	8040	Hátoldal-megerősítés 1240 mm, horganyzott, a helyszínen 1189 mm-re vágandó	25 darab	2,12 €/m
	8041	A kapcsok a 8040 sz.-hoz illeszkednek (laponként 8 darab)	250 darab	0,26 €/db
	42/15	Contura-kitöltőek, magasság: 8 mm, szélesség: 15 mm, teljes szélesség: 24 mm, fehér	100 darab	0,28 €/db



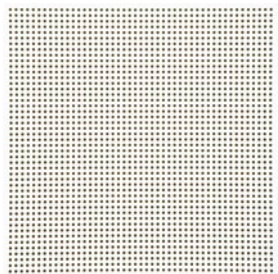
A tárgyra tér

Pix

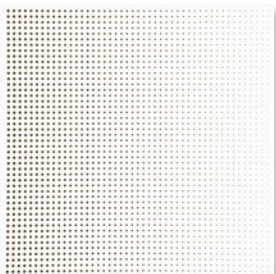
A Pix az akusztikai mennyezet teljesen újszerű hangsúlyozását teszi lehetővé. Az üvegfátyol kasírozású Sinfonia mennyezeti lapunkkal kombinálva újfajta mennyezetképek alakíthatók ki és a térfelosztások hangsúlyozhatók. Egy egyszer kiválasztott minta bármikor újból összeállítható, mivel minden mennyezeti lap kivehető. A pontok színben egymáshoz illeszthetők – ez ideális kreatív és egyéni jellegű beltéri koncepciókhoz. Sok örömet a mennyezet kreatív megtervezéséhez!



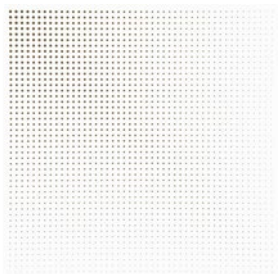
Pix



Pix 1



Pix 2



Pix 3

Pix – ásványi lapok

Lk/Sk

15b

	Hosszúság	Szélesség	Vastagság	Cikkszám	Db/csomag	α_w /NRC	Ár	L.-kat.
Pix 1	600 mm	600 mm	15 mm	00068140	10	0,85	57,30 €/m²	E
	1200 mm	600 mm	15 mm	00075027	10	0,85	57,30 €/m²	E
	1200 mm	1200 mm	20 mm	00068143	6	0,85	72,10 €/m²	E
Pix 2	600 mm	600 mm	15 mm	00068144	10	0,85	57,30 €/m²	E
	1200 mm	1200 mm	20 mm	00068145	6	0,85	72,10 €/m²	E
Pix 3	600 mm	600 mm	15 mm	00068146	10	0,85	57,30 €/m²	E
	1200 mm	1200 mm	20 mm	00068147	6	0,85	72,10 €/m²	E

Pix 1, Pix 2, Pix 3 (1200 x 1200 mm) lapokat a helyszínen nr. 8040 sz. hátoldali erősítéssel kell ellátni. 100 m² alatti megrendelés esetén 250,00 €, 100 - 250 m² megrendelés esetén pedig 195,00 € átállási költséget számolunk fel.

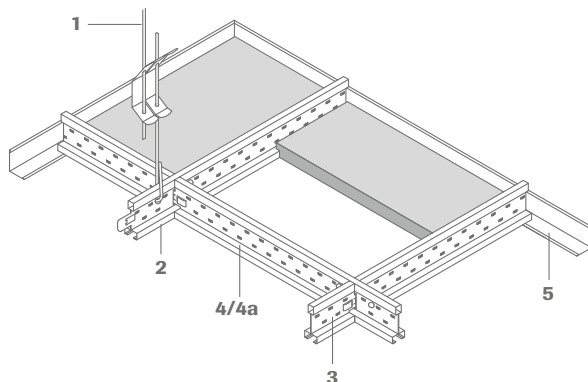


S 15b OWAline – szerkezeti rendszer

	Megrendelési sz.	Megnevezés/méret/felület	Db/csomag	Ár
1	12/30/2	Gyorsfüggesztő dupla rugóval átmérő: 4 mm, maximális terhelés: 0,25 kN max. befogási méret: 270 mm, min. 15 mm-es dróttúlnyúlás betartandó	100 darab	0,39 €/db
2	3500	Tartóprofil magasság: 38 mm, szélesség: 14,3 mm, hosszúság: 3000 mm, stancolás 600 mm külső oldal: fehér, árnyékhorony: fehér	20 darab	3,29 €/m
2	3501	Tartóprofil magasság: 38 mm, szélesség: 14,3 mm, hosszúság: 3600 mm, stancolás 1200 mm külső oldal: fehér, árnyékhorony: fehér	20 darab	3,29 €/m
3	3512*	Összekötő profil magasság: 38 mm, szélesség: 14,3 mm, hosszúság: 600 mm külső oldal: fehér, árnyékhorony: fehér	60 darab	3,29 €/m
4	3514*	Összekötő profil magasság: 38 mm, szélesség: 14,3 mm, hosszúság: 1200 mm külső oldal: fehér, árnyékhorony: fehér, központos stancolással	60 darab	3,29 €/m
4a	3524*	Összekötő profil magasság: 38 mm, szélesség: 14,3 mm, hosszúság: 1200 mm külső oldal: fehér, árnyékhorony: fehér, központos stancolás nélkül	60 darab	3,29 €/m
5	51/32G	Falprofil magasság: 32 mm, szélesség: 19 mm, hosszúság: 3000 mm, látható oldal: fehér	30 darab	1,56 €/m
5	1456	Falprofil magasság: 32 mm, szélesség: 15 mm, hosszúság: 3000 mm, oldalfal: 7,5 mm, látható oldal: fehér	10 darab	1,29 €/m
	8040	Hátoldali megerősítés 1240 mm, horganyzott, a helyszínen 1189 mm-re vágandó	25 darab	2,12 €/m
	8041	A kapcsok a 8040 sz.-hoz illeszkednek (laponként 8 darab)	250 darab	0,26 €/db

Az OWAlighttal kombinálható, 21. oldal.

* Nr. 1456 falprofil használatakor - amennyiben köztet függesztés nem lehetséges - ajánljuk az nr. 3512/3514 összekötő profilt 625/1250 mm-re cserélni. Ezt a helyszínen méretre lehet vágni, és az nr. 1456 falprofilra lehet fektetni.





A díszítés bővületében

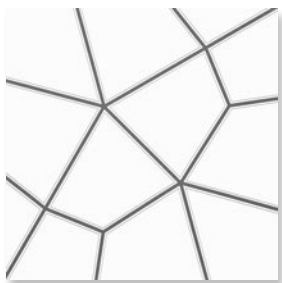
Oriental

Négyszögletű lapok – ám a derékszögeknek nyoma sincs! Az Oriental feloldja és optikailag eltünteti a szerkezeti rendszer szabályos raszterét. Segítségével szabadon tervezett helyiségeket akusztikai mennyezeti rendszerekkel fedhet, anélkül, hogy alávettne magát a derékszögű sakkáblaszzerű minták kényszerének. Feltűnést keltő lap kreatívak számára, bátorsággal a rendkívüli iránt.

Oriental



600 x 600 mm



1200 x 1200 mm

Oriental – ásványi lapok

Lk/Sk 15b

Hosszúság	Szélesség	Vastagság	Cikkszám	Db/csomag	α_w /NRC	Ár	L-kat
600 mm	600 mm	15 mm	00068148	10	0,85	57,30 €/m²	E
1200 mm	1200 mm	20 mm	00068149	6	0,85	72,10 €/m²	E

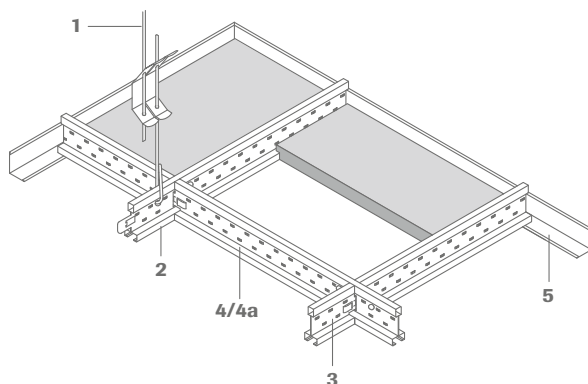
Oriental (1200 x 1200 mm) lapokat a helyszínen nr. 8040 sz. hátoldali erősítéssel kell ellátni.

100 m² alatti megrendelés esetén 250,00 €, 100 - 250 m² megrendelés esetén pedig 195,00 € átállási költséget számolunk fel.



S 15b OWAline – szerkezeti rendszer

Megrendelési sz.	Megnevezés/méretek/felület	Db/csomag	Ár
1	12/30/2 Gyorsfüggesztő dupla rugóval átmérő: 4 mm, maximális terhelés: 0,25 kN max. befogási méret: 270 mm, min. 15 mm-es dróttúlnyúlás betartandó	100 darab	0,39 €/db
2	3500 Tartóprofil magasság: 38 mm, szélesség: 14,3 mm, hosszúság: 3000 mm, stancolás 600 mm külső oldal: fehér, árnyékhorony: fehér	20 darab	3,29 €/m
2	3501 Tartóprofil magasság: 38 mm, szélesség: 14,3 mm, hosszúság: 3600 mm, stancolás 1200 mm külső oldal: fehér, árnyékhorony: fehér	20 darab	3,29 €/m
3	3512* Összekötő profil magasság: 38 mm, szélesség: 14,3 mm, hosszúság: 600 mm külső oldal: fehér, árnyékhorony: fehér	60 darab	3,29 €/m
4	3514* Összekötő profil magasság: 38 mm, szélesség: 14,3 mm, hosszúság: 1200 mm külső oldal: fehér, árnyékhorony: fehér, központos stancolással	60 darab	3,29 €/m
4a	3524* Összekötő profil magasság: 38 mm, szélesség: 14,3 mm, hosszúság: 1200 mm külső oldal: fehér, árnyékhorony: fehér, központos stancolás nélkül	60 darab	3,29 €/m
5	51/32G Falprofil magasság: 32 mm, szélesség: 19 mm, hosszúság: 3000 mm, látható oldal: fehér	30 darab	1,56 €/m
5	1456 Falprofil magasság: 32 mm, szélesség: 15 mm, hosszúság: 3000 mm, oldalfal: 7,5 mm, látható oldal: fehér	10 darab	1,29 €/m
	8040 Hátoldali megerősítés 1240 mm, horganyzott, a helyszínen 1189 mm-re vágandó	25 darab	2,12 €/m
	8041 A kapcsok a 8040 sz.-hoz illeszkednek (laponként 8 darab)	250 darab	0,26 €/db



Az OWAlighttal kombinálható, 21. oldal.

* Nr. 1456 falprofil használatakor - amennyiben köztet fűggesztés nem lehetséges - ajánljuk az nr. 3512/3514 összekötő profilt 625/1250 mm-re cserélni. Ezt a helyszínen méretre lehet vágni, és az nr. 1456 falprofilra lehet fektetni.

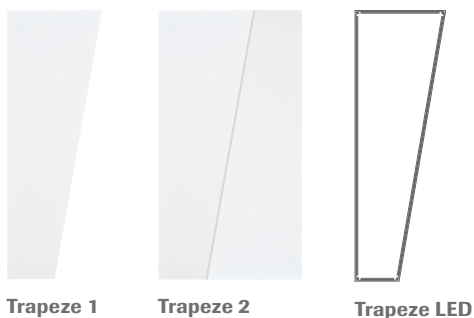


A mennyezet kialakításának forradalma

Trapeze

Mozgás, dinamika, akusztika, fény – ez a Trapeze. Új mennyezeti lap, amely forradalmasítja a mennyezet kialakítását. Hatása csak a felületben nyilvánul meg. Élő mennyezetkép, lépcsőről lépcsőre az egyik átlótól a következőig. A derékszög mintha feledésbe merült volna. A Trapeze révén sohasem látott, dinamikusan ható szerkezetek keletkeznek, amelyek a hozzáillő fényelemekkel valódi feltűnést keltenek.

Trapeze



Trapeze 1

Trapeze 2

Trapeze LED



Trapeze 4

Trapeze – ásványi lapok

Lk/Sk **15b** Lk **10**

	Hosszúság	Szélesség	Vastagság	Cikkszám	Db/csomag	α_w /NRC	Ár	L.-kat.
Trapeze 1	1200 mm	400/200 mm	20 mm	00068150	16	0,85	52,60 €/m²	E

Lk/Sk **15b**

	Hosszúság	Szélesség	Vastagság	Cikkszám	Db/csomag	α_w /NRC	Ár	L.-kat.
Trapeze 2	1200 mm	600 mm	20 mm	00068151	8	0,85	52,60 €/m²	E
Trapeze 4	1200 mm	600 mm	20 mm	00070416	8	0,85	52,60 €/m²	E
Sinfonia	1200 mm	600 mm	15 mm	00075025	10	0,85	19,18 €/m²	E

Trapeze LED – beépített lámpa

	Hosszúság	Szélesség	Magasság	Védettségi pfokozat	Teljesítmény	Előtét	Cikkszám	Db/csomag	Ár	L.-kat.
Trapeze LED A selyemfényű	1200 mm	400/200 mm	110 mm	IP 20	35 W	LED-meghajtó	00079770	1	410,00 €/db	E
Trapeze LED A selyemfényű - vészlámpák	1200 mm	400/200 mm	135 mm	IP 20	35 W	LED-meghajtó	00079772	1	560,00 €/db	E
Trapeze LED A mikroprizmás	1200 mm	400/200 mm	110 mm	IP 20	35 W	LED-meghajtó	00079771	1	410,00 €/db	E

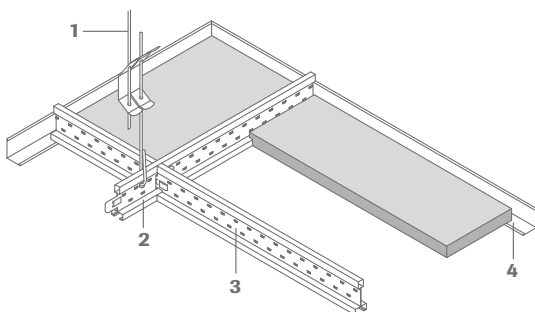
Minden Trapeze LED lámpa: fényszíné 4000 K, semleges fehér, incl. fényforrás, látszó kerettel, DALI szabályozható fényerő



S 15b OWAline – szerkezeti rendszer

	Megrendelési sz.	Megnevezés/méretek/felület	Db/csomag	Ár
1	12/30/2	Gyorsfüggesztő dupla rugóval átmérő: 4 mm, maximális terhelés: 0,25 kN max. befogási méret: 270 mm, min. 15 mm-es dróttúlnyúlás betartandó	100 darab	0,39 €/db
2	3500	Tartóprofil magasság: 38 mm, szélesség: 14,3 mm, hosszúság: 3000 mm, stancolás 600 mm, külső oldal: fehér árnyékfuga: fehér árnyékfuga: fekete	20 darab 20 darab	3,29 €/m 3,29 €/m
3	3524*	Összekötő profil magasság: 38 mm, szélesség: 14,3 mm, hosszúság: 1200 mm, külső oldal: fehér, központos stancolás nélkül árnyékfuga: fehér árnyékfuga: fekete	60 darab 60 darab	3,29 €/m 3,29 €/m
4	51/32G	Falprofil magasság: 32 mm, szélesség: 19 mm, hosszúság: 3000 mm, látható oldal: fehér	30 darab	1,56 €/m
4	1456	Falprofil magasság: 32 mm, szélesség: 15 mm, hosszúság: 3000 mm, oldalfal: 7,5 mm, látható oldal: fehér	10 darab	1,29 €/m
	37	L-profil a Trapeze 1 hosszúság: 1250 mm, a helyszínen rövidítendő	50 darab	1,60 €/m

Az OWAlighttal kombinálható, 21. oldal. | * Nr. 1456 falprofil használatakor - amennyiben köztetes függesztés nem lehetséges - ajánljuk az nr. 3512/3514 összekötő profilt 625/1250 mm-re cserélni. Ezt a helyszínen méretre lehet vágni, és az nr. 1456 falprofilra lehet fektetni.





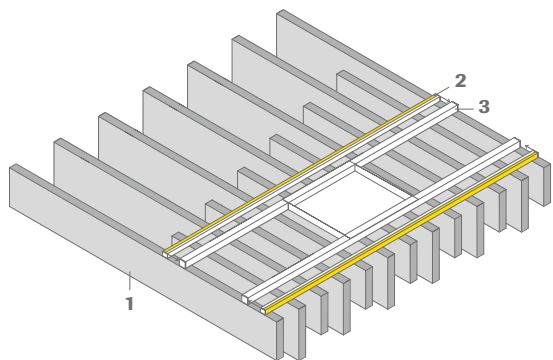
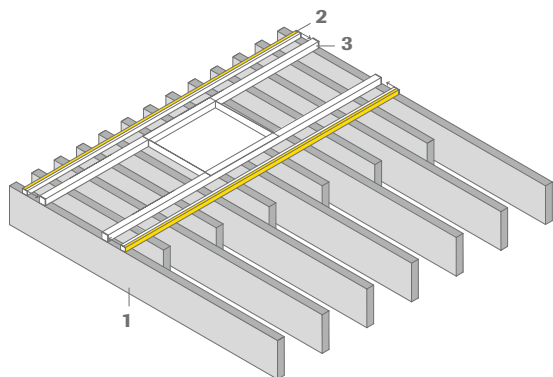
Teljes nyíltsággal

Square

Lamellák új formában – négyzetes mennyezeti panelben összeállítva, amelynek alsó rétegében egy trapéz jön létre. Ezt az eltérő magasságok és hosszúságok teszik lehetővé. Több mennyezeti panel kombinálása esetén élénk mennyezetvilágok keletkeznek. A Square ott is optimalizálja az akusztikát, ahol nem hozhatók létre zárt álmennyezet-felületek, pl. régi épületekben vagy termoaktív mennyezetek alatt. A Square LED stripes fénycsomaggal felszerelve, a Square éjszaka is jól mutat.



Square



1 Square – lamellacsomag

Lk / Sk **3**

Hosszúság	Magasság	Vastagság	Tartalom/csomag	α_w /NRC	Cikkszám	Csomag ár	L.-kat
1200 mm	150 mm	30 mm	7				
830 mm	200 mm	30 mm	1				
780 mm	200 mm	30 mm	1				
730 mm	200 mm	30 mm	1	0,65	00069106	533,60 €	E
675 mm	200 mm	30 mm	1				
620 mm	200 mm	30 mm	1				
570 mm	200 mm	30 mm	1				

A csomag tartalma: 7 darab, hosszúság: 1200 mm, à 1 darab rövid hosszúságokként, lamellalapok össz-száma csomagonként: 13 darab, lapfelület Sinfonia

2 Square LED – fénycsomag – opcionális

Hosszúság	Szélesség	Magasság	Védettségi fokozat	Teljesítmény	Fényszíne	Előtét	Cikkszám	Db/csomag	Ár	L.-kat.
1160 mm	26 mm	24 mm	IP 20	12 W/m	4000 K	LED-meghajtó	00080983	1	105,00 €/db	E
1160 mm	26 mm	24 mm	IP 20	14,4 W/m	RGB*	LED-meghajtó	00080984	1	159,00 €/db	E
Adapter (Trafó) a LED fénycsomaghoz, natúrfehér (4000 K) + RGB (fénycsomagonként 1 trafó)							00081767	1	51,70 €/db	E
RGB szabályzó							00080981	1	69,95 €/db	E
RGB ismétlő (csak párhuzamos kapcsolásnál)							00077301	1	69,95 €/db	E
RGB távirányító							00080982	1	17,80 €/db	E

A csomag tartalma: 2 darab LED sín, a szükséges vezetékkel, 4 darab rögzítőcsipesz.

* Soros kapcsolásnál 1 fénycsomaghoz 1 db RGB szabályzó szükséges. A fennmaradó fénycsomagokat azok számának megfelelően az RGB átjátszóval párhuzamosan kapcsolják.

Az LED síneket (2) a hozzáadott rögzítőcsipeszekkel a Square szerkezeti csomag négyzet szelvényeihez (3) erősítjük. A konfekcionált vezetékeket oldalról a négyzet szelvényeken keresztül befűzzük, és az trafo összekötjük. Az trafo a Square függesztő szerkezetének (3) bordájára helyezük. Az elektromos hálózatra való rákötést elektromos szakcég végezze.

3 Square – szerkezeti csomag

Megnevezés/méretek/felület	Tartalom/csomag	Cikkszám	Csomag ár	L.-kat.
Négyzet szelvény 25 x 25 x 2,0 mm, hosszúság: kb. 1220 mm, szín: fehér, az összekötő idommal készre konfekcionálva	2 darab			
Összekötő idom 305 x 200 x 1,0 mm, fehér	1 darab			
Távtartó M6 x 25 mm, fehér, közvetlen szereléshez	4 darab	00079587	156,56 €	E
Takaró dugó Ø 11,6 mm, fehér, a négyzet szelvények furataihoz	26 darab			
Menetes dübel M6 x 30 mm, függesztett szereléshez	4 darab			
Metrikus csavar, M6 x 30 mm, függesztett szereléshez	4 darab			

Id az nr. 1020 nyomtatványt: Cloud és Square



Az akusztikai felhő a mennyezet egén

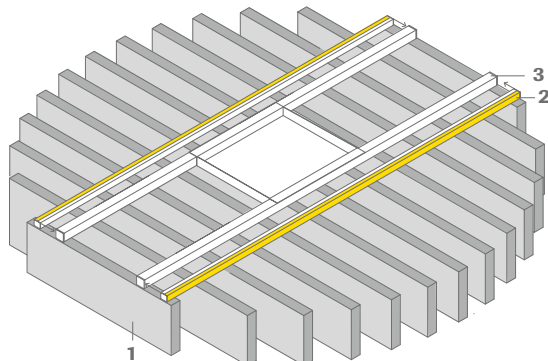
Cloud

Lamellák egyszerű, kész formává kombinálva. Felhőszerű mennyezeti panel. Ezen kívül, függőleges eltolással, egymáson kölcsönösen áthatoló lamellákkal vonzó optikai hatások keletkeznek. Élénk mennyezeti kialakítás, termoaktív mennyezetek alatt, akusztikai optimalizálás mellett. Külön megvásárolható lámpákkal a Cloud világít is.

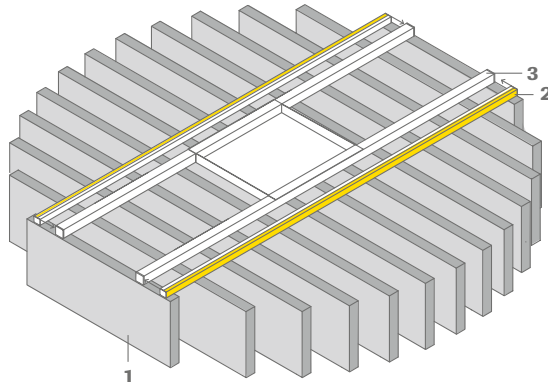


Cloud

Cloud 150



Cloud 200



1 Cloud 150 | Cloud 200 – lamellacsomag

Lk / Sk **3**

Hosszúság	Magasság	Vastagság	Tartalom/csomag	α_w /NRC	Cikkszám	Csomag ár	L.-kat
1295 mm	150 mm 200 mm	30 mm	1	0.65	00069107 (150 mm)	483,10 €	E
1280 mm	150 mm 200 mm	30 mm	2				
1230 mm	150 mm 200 mm	30 mm	2				
1150 mm	150 mm 200 mm	30 mm	2				
1020 mm	150 mm 200 mm	30 mm	2				
825 mm	150 mm 200 mm	30 mm	2				
500 mm	150 mm 200 mm	30 mm	2				

Csomagonként 13 db lamella lap Sinfonia lapfelület

2 Cloud LED – fénycsomag – opcionális

Hosszúság	Szélesség	Magasság	Védettségi fokozat	Teljesítmény	Fényszíne	Előtét	Cikkszám	Db/csomag	Ár	L.-kat.
1160 mm	26 mm	24 mm	IP 20	12 W/m	4000 K	LED-meghajtó	00080983	1	105,00 €/db	E
1160 mm	26 mm	24 mm	IP 20	14,4 W/m	RGB*	LED-meghajtó	00080984	1	159,00 €/db	E
Adapter (Trafó) a LED fénycsomaghoz, natúrfehér (4000 K) + RGB (fénycsomagonként 1 trafó)							00081767	1	51,70 €/db	E
RGB szabályzó							00080981	1	69,95 €/db	E
RGB ismétlő (csak párhuzamos kapcsolásnál)							00077301	1	69,95 €/db	E
RGB távirányító							00080982	1	17,80 €/db	E

A csomag tartalma: 2 darab LED sín, a szükséges vezetékkel, 4 darab rögzítőcsipesz.

* Soros kapcsolásnál 1 fénycsomaghoz 1 db RGB szabályzó szükséges. A fennmaradó fénycsomagokat azok számának megfelelően az RGB átjátszóval párhuzamosan kapcsolják.

Az LED síneket (2) a hozzáadott rögzítőcsipeszekkel a Cloud szerkezeti csomag négyzög szelvényeihez (3) erősítjük. A konfekcionált vezetékeket oldalról a négyzög szelvényeken keresztül befűzzük, és az trafo összekötjük. Az trafo a Cloud függesztő szerkezetének (3) bordájára helyezzük. Az elektromos hálózatra való rákötést elektromos szakcég végezze.

3 Cloud – szerkezeti csomag

Megnevezés/méret/felület	Tartalom/csomag	Cikkszám	Csomag ár	L.-kat.
Négyzög szelvény 25 x 25 x 2,0 mm, hosszúság: kb. 1220 mm, szín: fehér, összekötő hiddal készre konfekcionálva	2 darab			
Összekötő híd 305 x 200 x 1,0 mm, fehér	1 darab			
Távtartó M6 x 25 mm, fehér közvetlen szereléshez	4 darab	00079587	156,56 €	E
Takaró dugó Ø 11,6 mm, fehér, a négyzög szelvények furataihoz	26 darab			
Menetes dőbel M6 x 30 mm, függesztett szereléshez	4 darab			
M6 x 14 mm, horganyzott, függesztett szereléshez	4 darab			

ld az nr. 1020 nyomtatványt: Cloud és Square



reddot design award
best of the best 2018



中国好设计
China Good Design
WINNER 2018



b d 2018
i ausgesucht!



best of best



best of best



Klasszikus kialakítás – egyéni kialakítási szabadság

Corpus

Stiliztikai szempontból egyedülálló, óriási feszítával, és óriási kialakítási szabadsággal működőképes – ez jellemzi az OWAconsult collection termékeit. A Corpus lehetővé teszi ennek a szabadságnak a további kiterjesztését. Az elemek finom, fehér üvegfátyollal kasírozott felületei egyesítik az avantgárd szabadságot a klasszikus formavilággal, és minden helyiségnek lenyűgöző karaktert kölcsönöznek. Ehhez jönnek még az egyedi elemek kitűnő abszorpciós tulajdonságai, amelyek csoportban is mintaszerű teremakusztikáról gondoskodnak.

Corpus



Corpus

	Hosszúság	Szélesség	Magasság	Vastagság	Látható oldal	α_w /NRC	Cikkszám	Ár	L.-kat.
Corpus S1	520 mm	520 mm	150 mm	40 mm	Fehér üvegfátyol kasirozás	1,00 / 1,00	00074869	186,50 €	E
Corpus S2	520 mm	520 mm	300 mm	40 mm	Fehér üvegfátyol kasirozás	1,00 / 1,00	00074870	230,00 €	E
Corpus M1	1120 mm	520 mm	150 mm	40 mm	Fehér üvegfátyol kasirozás	1,00 / 1,00	00074871	230,00 €	E
Corpus M2	1120 mm	520 mm	300 mm	40 mm	Fehér üvegfátyol kasirozás	1,00 / 1,00	00074872	254,10 €	E
Corpus L1	1120 mm	1120 mm	150 mm	40 mm	Fehér üvegfátyol kasirozás	1,00 / 1,00	00074873	254,10 €	E
Corpus L2	1120 mm	1120 mm	300 mm	40 mm	Fehér üvegfátyol kasirozás	1,00 / 1,00	00074874	305,00 €	E
Corpus XL1	1120 mm	1720 mm	150 mm	40 mm	Fehér üvegfátyol kasirozás	1,00 / 1,00	00074875	371,40 €	E
Corpus XL2	1120 mm	1720 mm	300 mm	40 mm	Fehér üvegfátyol kasirozás	1,00 / 1,00	00074876	422,30 €	E
Corpus XXL1	1120 mm	2320 mm	150 mm	40 mm	Fehér üvegfátyol kasirozás	1,00 / 1,00	00074877	465,80 €	E
Corpus XXL2	1120 mm	2320 mm	300 mm	40 mm	Fehér üvegfátyol kasirozás	1,00 / 1,00	00074878	514,00 €	E

Csomagolási egység: 1 db/csomag

LED-fények-komplett csomag

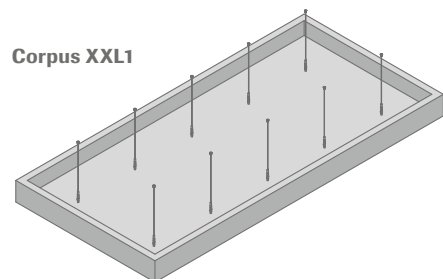
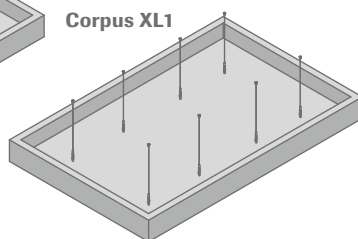
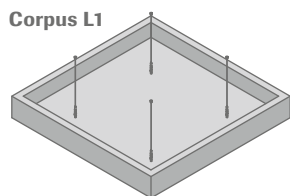
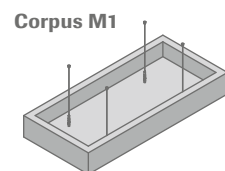
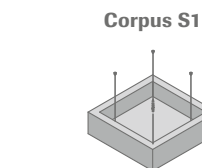
	Hosszúság	Szélesség	Magasság	Fényszíne	Védettségi fokozat	Előtét	Cikkszám	Ár	L.-kat.	
Corpus Q1*	520 mm	520 mm	150 mm	4000 K	IP 20	LED-meghajtó	00079698		E	
LED-panel	520 mm	520 mm	25 mm	4000 K		LED-meghajtó	00079615	397,00 €	E	
Q1 Diffusor	520 mm	520 mm	150 mm				00079259	173,00 €	E	
Függeszto készlet	A szett 150 mm-es drótkötelekből áll. Kötél állítása biztonsági kampóval, földem rögzítéshez M6-os csavar							00080477	35,70€	E
Corpus Q2*	520 mm	520 mm	300 mm	4000 K	IP 20	LED-meghajtó	00079699		E	
LED-panel	520 mm	520 mm	25 mm	4000 K		LED-meghajtó	00079615	397,00 €	E	
Q2 Diffusor	520 mm	520 mm	300 mm				00079260	193,00 €	E	
Függeszto készlet	A szett 150 mm-es drótkötelekből áll. Kötél állítása biztonsági kampóval, földem rögzítéshez M6-os csavar							00080477	35,70€	E
Corpus Q1*	520 mm	520 mm	150 mm	tunable white	IP 20	LED-meghajtó	00079700		E	
LED-panel	520 mm	520 mm	25 mm	tunable white		LED-meghajtó	00079258	655,00 €	E	
Q1 Diffusor	520 mm	520 mm	150 mm				00079259	173,00 €	E	
Függeszto készlet	A szett 150 mm-es drótkötelekből áll. Kötél állítása biztonsági kampóval, földem rögzítéshez M6-os csavar							00080477	35,70€	E
Corpus Q2*	520 mm	520 mm	300 mm	tunable white	IP 20	LED-meghajtó	00079701		E	
LED-panel	520 mm	520 mm	25 mm	tunable white		LED-meghajtó	00079258	655,00 €	E	
Q2 Diffusor	520 mm	520 mm	300 mm				00079260	193,00 €	E	
Függeszto készlet	A szett 150 mm-es drótkötelekből áll. Kötél állítása biztonsági kampóval, földem rögzítéshez M6-os csavar							00080477	35,70€	E

* Tartalmazza a LED panelt, diffuzort, és a függeszto szettet. Ezeket nem kell külön-külön megrendelni, hanem a szállítási programban a Corpus komplett csomag kapcsolódó termék számmal tartalmazza ezeket is.

Álmennyezeti szerelő készlet

	Perem/keret	Cikkszám
Corpus S1		
Corpus S2		
Corpus M1	Corpus 1 szett: a szerelő készlet tartalmaz 4 db függeszto kötél készletet, amelyek a következőkből állnak: 1500 mm hosszú drótkötél, tócsavarral, kötél gyorsrögzítővel, M6 rögzítő dübel. Minden elemhez 1 szett szükséges.	00082764
Corpus M2		
Corpus L1		
Corpus L2		
Corpus XL1	Corpus 2 sz. készlet: 2 x szerelő készlet, egyenként 4 db, 1500 mm hosszú drótkötél készlettel, tócsavarral, kötél gyorsrögzítővel, M6-os mennyezeti rögzítődübel. Minden álmennyezeti vitorlához 1 db Corpus 2 sz. készlet szükséges.	00082764
Corpus XL2		
Corpus XXL1	Corpus 3 sz. készlet: 1 x Nr. 00082764 szerelő készlet, és 1 x Nr. 00082763 szerelő készlet, egyenként 4, illetve 6 db, 1500 mm hosszú drótkötél készlettel, tócsavarral, kötél gyorsrögzítővel, M6-os mennyezeti rögzítődübel. Minden álmennyezeti vitorlához 1 db Corpus 3 sz. készlet szükséges.	00082764 00082763
Corpus XXL2		

Dobozonként egy szerelő készletet rendelni kell. A szerelő készlet az ár tartalmazza. | Ld a nr. 1019 Corpus



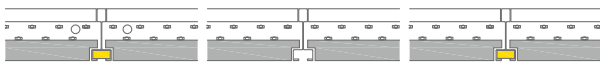


A művészi világító fugák

OWAlight

Az OWAlight az S 15b OWAline mennyezeti rendszert új, beépíthető LED fénycsinnel egészíti ki. Előnyök: nemes, visszafogott látvány magas fényteljesítmény és csekély energiafogyasztás mellett. Az OWAlight 600 mm-es és 1200 mm-es hosszúságokban kapható. A fénycsint a rendszerkonform összekötő profilokhoz hasonlóan egyszerűen beépítik a az álmennyezeti raszterbe, használatra készen konfekcionálva. Kikapcsolva a raszterben fénycsinnként nem ismerhető fel, és ezáltal nem zavarja a mennyezet összképét.

OWAlight



OWAlight – LED fénysínek S 15b OWAline

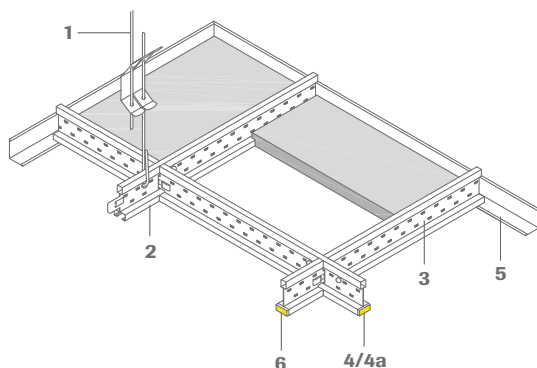
	Megnevezés/méretek/felület	Cikkszám	Db/csomag	Ár	L.-kat.
6	OWAlight 1 LED fénysínek, összekötő profil, hosszúság: 600 mm, magasság: 38 mm, szélesség: 14,3 mm, külső oldal fehér, belső oldal: LED fényzalag 600 mm-es hosszúságban, sínek használatra készen konfekcionálva, kábelhossz 2000 mm	00072860	1	72,00 €/db	E
4	OWAlight 2 LED fénysínek, összekötő profil, hosszúság: 1200 mm, magasság: 38 mm, szélesség: 14,3 mm, külső oldal fehér, központos stancolásossal, belső oldal: LED fényzalag 600mm-es hosszúságban, sínek használatra készen konfekcionálva, kábelhossz 2000 mm	00072861	1	72,00 €/db	E
4	OWAlight 3 LED fénysínek, összekötő profil, hosszúság 1200 mm, magasság: 38 mm, szélesség: 14,3 mm, külső oldal fehér, központos stancolásossal, belső oldal: LED fényzalag 1200mm-es hosszúságban, sínek használatra készen konfekcionálva, kábelhossz 2000 mm	00072862	1	137,00 €/db	E
4a	OWAlight 3a LED fénysínek, összekötő profil, hosszúság 1200 mm, magasság: 38 mm, szélesség: 14,3 mm, külső oldal fehér, központos stancolás nélkül, belső oldal: LED fényzalag 1200mm-es hosszúságban, sínek használatra készen konfekcionálva, kábelhossz 2000 mm	00072863	1	137,00 €/db	E
	Transzformátor 100 W, DALI szabályozható	00076338	1	69,00 €/db	E
	Transzformátor 240 W, DALI szabályozható	00076339	1	98,00 €/db	E
	6-os elosztó	00076182	1	17,00 €/db	E
	Hosszabbító kábel, hosszúság: 2000 mm	00070521	1	8,00 €/db	E

Az OWAlight fénysíneket a 3514/3524 és/vagy 3512 összekötő profilok helyett építjük be az S 15b OWAline rendszerbe. Ily módon a mennyezetraszterbe négyzetes vagy négyyszögletes fénykeretek építhetők be. Egyes sínek párhuzamosan vagy párhuzamosan eltolva is beépíthetők. A fénysínek használatra készen konfekcionálva vannak, és az osztott csatlakozóval egyszerűen összeköthetők. Az OWAconsult a szükséges elemek megadása esetén méretezési és szerelési terveket készít az OWAlight számára. Fény színe semleges fehér (4000 K). ld. a nr. 1011 nyomtatványt: OWAlight

Tájékoztatás: Az OWAlight sínek csak a 3500, 3512, 3514 és 3524 megrendelési számú S 15b OWAline rendszer főtartó- és összekötő szerkezeteivel kombinálhatók. Kérjük, hogy a megrendelésnél minden esetben a lejjebb megnevezett szerkezeti rendszeret is rendeljék meg. Az OWAlightnak már meglévő S 15b CONSULT mennyezetekbe való beépítését OWAconsult tanácsadóinkkal egyeztetni kell. ld. a nr. 1022 nyomtatványt: S15b OWAline



S 15b OWAline – szerkezeti rendszer



	Megrendelési sz.	Megnevezés/méretek/felület	Db/csomag	Ár
1	12/30/2	Gyorsfüggesztő dupla rugóval, átmérő: 4 mm, maximális terhelés: 0,25 kN max. befogási méret: 270 mm, min. 15 mm-es dróttúlnyúlás betartandó	100 darab	0,39 €/db
2	3500	Tartóprofil, magasság: 38 mm, szélesség: 14,3 mm, hosszúság: 3000 mm, stancolás 600 mm, külső oldal: fehér, árnyékhorony: fehér	20 darab	3,29 €/m
2	3501	Tartóprofil, magasság: 38 mm, szélesség: 14,3 mm, hosszúság: 3600 mm, stancolás 1200 mm, külső oldal: fehér, árnyékhorony: fehér	20 darab	3,29 €/m
3	3512	Összekötő profil, magasság: 38 mm, szélesség: 14,3 mm, hosszúság: 600 mm külső oldal: fehér, árnyékhorony: fehér	60 darab	3,29 €/m
3	3514	Összekötő profil, magasság: 38 mm, szélesség: 14,3 mm, hosszúság: 1200 mm külső oldal: fehér, árnyékhorony: fehér, központos stancolásossal	60 darab	3,29 €/m
3	3524	Összekötő profil, magasság: 38 mm, szélesség: 14,3 mm, hosszúság: 1200 mm külső oldal: fehér, árnyékhorony: fehér, központos stancolás nélkül	60 darab	3,29 €/m
5	51/32G	Falprofil, magasság: 32 mm, szélesség: 19 mm, hosszúság: 3000 mm, látható oldal: fehér	30 darab	1,56 €/m
5	1456	Falprofil, magasság: 32 mm, szélesség: 15 mm, hosszúság: 3000 mm, oldalfal: 7,5 mm, látható oldal: fehér	10 darab	1,29 €/m

IC 0 2
N I C 0
A W A 1
R D S 8

INNOVATIVE
ARCHITECTURE

best of best



Izgatóan innovatív feltűnés

OWAconsult collection

A Hadi Teheranival együtt kifejlesztett modulmegoldások mellett az OWAconsult az álmennyezeti lapok palettáját is folyamatosan bővíti. Az építészekből, akusztikusokból és dizájnerekből álló teamünkben olyan megoldások születnek, amelyek összekapcsolják az akusztikát, a dizájnt és a funkcionalitást. Üsse fel a térmennyezet-dizájn témájának új fejezetét!

I C O 2
N I C 0
A W A 1
R D S 8INNOVATIVE
ARCHITECTURE

best of best

A design találkozik a természettel

Unique

A Unique ötvözi a hangszigetelés, és a környezetvédelem fontos tulajdonságait. A Unique egy alacsony kibocsátású, nedves eljárással (Wet-felt) előállított ásványi lap, amely természetes tulajdonságai alapján egyedülálló optikai hatású, és 100%-ban újrahasznosítható. Kőszürke felületével, klasszikus, harmonikus mintázatával és nem utolsósorban rejtett szerkezetével tetszetős hatású.

Unique



Unique

Unique – ásványi lapok

Lk / Sk



Hosszúság	Szélesség	Vastagság	Leélezés	Cikkszám	Db/csomag	α_w /NRC	Ár	L.-kat.
625 mm	625 mm	20 mm	Fehér	00073006	8	0,65 / 0,70	28,60 €/m²	E
625 mm	625 mm	20 mm	Kezeletlen	00073004	8	0,65 / 0,70	28,60 €/m²	E
1250 mm	625 mm	20 mm	Fehér	00073005	8	0,65 / 0,70	28,60 €/m²	E
1250 mm	625 mm	20 mm	Kezeletlen	00072983	8	0,65 / 0,70	28,60 €/m²	E

A fehér és kezeletlen élű lapok egymással kombinálhatók.

100 m² alatti megrendelés esetén 250,00 €, 100 - 250 m² megrendelés esetén pedig 195,00 € átvállalási költséget számolunk fel.

Beépített lámpa

	Hosszúság	Szélesség	Magasság	Védettségi fokozat	Teljesítmény	Előtét	Cikkszám	Db/csomag	Ár	L.-kat.
Lifetime LED	625 mm	625 mm	105 mm	IP 20	41 W	LED-meghajtó	00074741	1	246,50 €/db	A
Luminosonic LED	625 mm	625 mm	15 mm	IP 20	40 W	LED-meghajtó	00082923	1	159,00 €/db	A
Lifetime plus LED selyemfényű	625 mm	625 mm	105 mm	IP 40	31 W	LED-meghajtó	00079405	1	275,00 €/db	A
Lifetime plus LED mikroprizmás	625 mm	625 mm	105 mm	IP 40	31 W	LED-meghajtó	00079546	1	Igény szerint	E

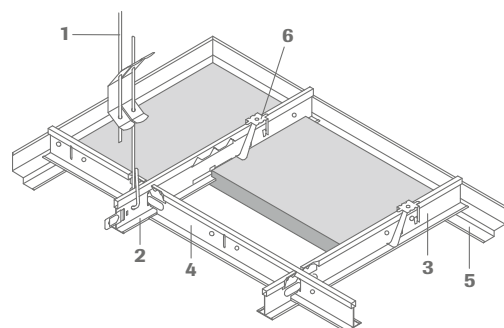
Lifetime LED: Fény színe 4000 K, állítható fényerejű DALI, inkl. rögzítőkészlettel

Luminosonic LED: Fény színe 4000 K, állítható fényerejű DALI, lásd a 63. oldalt

Lifetime plus LED: Fény színe 4000 K, állítható fényerejű DALI, plus rögzítőkészlettel cikkszám 00079869



S 19 Teccor – szerkezeti rendszer



	Megrendelési sz.	Megnevezés/méreték/felület	Db/csomag	Ár
1	12/30/2	Gyorsfüggesztő dupla rugóval átmérő: 4 mm, maximális terhelés: 0,25 kN max. befogási méret: 270 mm, min. 15 mm-es dróttúlnyúlás betartandó	100 darab	0,39 €/db
2	45	Tartóprofil magasság: 38 mm, szélesség: 24 mm látható oldal: fehér hosszúság: 3750 mm	25 darab	2,08 €/m
3	46	Összekötő profil magasság: 32 mm, szélesség: 24 mm látható oldal: fehér hosszúság: 625 mm	75 darab	2,08 €/m
4	47	Összekötő profil magasság: 32 mm, szélesség: 24 mm látható oldal: fehér hosszúság: 1250 mm	50 darab	2,08 €/m
5	50/19	Lépcsős falprofil, magasság: 38 mm, teljes szélesség: 30 mm látható szélesség: 15 mm, hosszúság: 3050 mm, látható oldal: fehér	15 darab	2,82 €/m
6	819	Szorítórugó a nr. 45, 46, 47; korrózióálló	500 darab	0,27 €/db

I C O 2
N I C 0
A W A 1
R D S 8INNOVATIVE
ARCHITECTURE

best of best

Az álmennyezet mint egyedi darab

Unique

Az egyediség most ásványi lapokból készült iparilag gyártott álmennyezeteknél is lehetséges. A Unique egy 100%-ban újrahasznosítható, nedves eljárással (Wet-felt) előállított ásványi lap. Mivel alacsony kibocsátású, a kőszürke felület laponként világosabb vagy sötétebb árnyalatú. Az elegáns álmennyezet összképe ezért valamennyi helyiséget felértékeli.

Unique



Unique

Unique – ásványi lapok

Lk / Sk **1**

Hosszúság	Szélesség	Vastagság	Leélezés	Cikkszám	Db/csomag	α_w /NRC	Ár	L.-kat.
1250 mm	312,5 mm	15 mm	Fehér	00072978	10	0,65/0,70	23,40 €/m²	E
1250 mm	312,5 mm	15 mm	Kezeletlen	00073002	10	0,65/0,70	23,40 €/m²	E

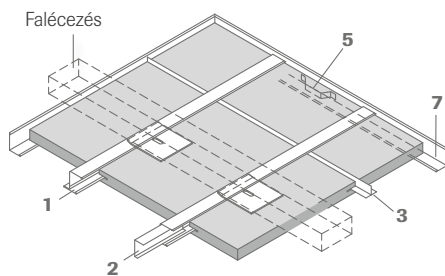
A fehér és kezeletlen élű lapok egymással kombinálhatók.

100 m² alatti megrendelés esetén 250,00 €, 100 - 250 m² megrendelés esetén pedig 195,00 € átállási költséget számolunk fel.



S 1 – szerkezeti rendszer közvetlen szerelés

	Megrendelési sz.	Megnevezés/méreték/felület	Db/csomag	Ár
1	20	Z-profil magasság: 21 mm, szélesség: 19 mm, hosszúság: 3000 mm	25 darab	1,54 €/m
2	25	Hossztoldó, hosszúság: 150 mm magasság: 20 mm, szélesség: 11 mm, horganyzott	100 darab	0,42 €/db
3	23	T-Profil merevítőbordákkal magasság: 12,5 mm, szélesség: 10 mm, horganyzott hosszúság: 307 mm	250 darab	0,49 €/db
4	24*	L-Profil merevítőbordákkal magasság: 14 mm, szélesség: 10 mm, horganyzott hosszúság: 307 mm	200 darab	0,52 €/db
5	52	Falrugó szélesség: 16 mm, hosszúság: 110 mm, barnított	100 darab	0,36 €/db
6	62	Szorítólemez méret 50 x 55 mm	100 darab	0,36 €/db
	91	Facsavar 5 x 25 mm horganyzott	500 darab	0,18 €/db
7	50G	Falprofil magasság: 24 mm, szélesség: 19 mm, hosszúság: 3050 mm, látható oldal: fehér	40 darab	1,50 €/m



* 1 Minden helyiséghez 4 darab 24. sz. L-profil kell számítani (az utolsó lap beszereléséhez).



Az álmennyezet mint egyedi darab

Unique

A Unique-kal egy teljesen korszerű, a fenntarthatóságot hangsúlyozó terméket kínálunk. A tervezők most már minden helyiségnek teljesen egyedi jelleget kölcsönözhetnek. Minden egyes lap finom és egyedülálló színezése azonban távolról sem minden, amit a Unique kínálni tud: A lapok szegélyén körbefutó élezés hangsúlyozza a lapformát, és egészen új képet ad az álmennyezeti felületnek.

Unique



Unique

Unique – ásványi lapok



Hosszúság	Szélesség	Vastagság	Leélezés	Cikkszám	Db/csomag	α_w /NRC	Ár	L.-kat.
1250 mm	312,5 mm	20 mm	Fehér	00072980	8	0,65/0,70	30,70 €/m²	E
1250 mm	312,5 mm	20 mm	Kezeletlen	00073003	8	0,65/0,70	30,70 €/m²	E

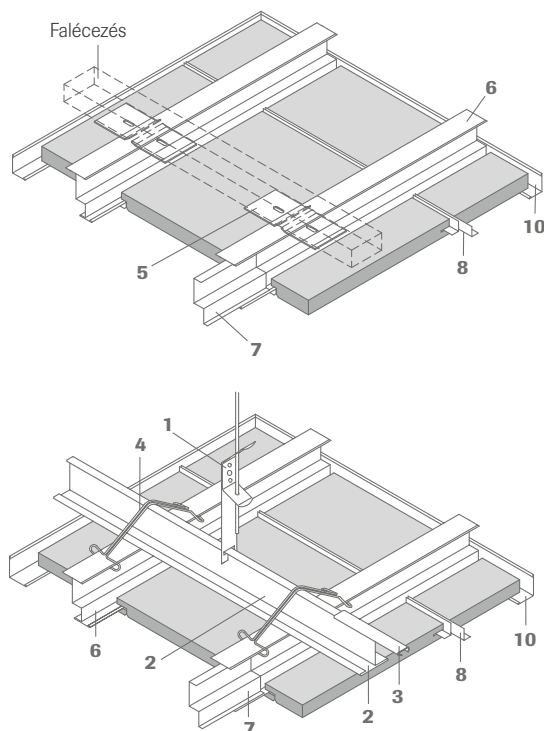
A fehér és kezeletlen élű lapok egymással kombinálhatók.

100 m² alatti megrendelés esetén 250,00 €, 100 – 250 m² megrendelés esetén pedig 195,00 € átvállalási költséget számolunk fel.

Lifetime LED – beépített lámpa

Hosszúság	Szélesség	Magasság	Védettségi pfokozat	Teljesítmény	Előttét	Cikkszám	Db/csomag	Ár	L.-kat.
1250 mm	312,5 mm	105 mm	IP 20	35 W	LED-meghajtó	00076277	1	324,00 €	E

Fény színe 4000 K, állítható fényerejű DALI, rögzítőkészlettel (világítótest csak függesztő szerelésnél alkalmazható)



S 9a – szerkezeti rendszer

Megrendelési sz.	Megnevezés/méret/felület	Db/csomag	Ár
1	12 / 10 Direkt függesztő hosszúság: 110 mm, szélesség: 20 mm, horganyzott, maximális terhelés: 0,15 kN	100 darab	0,44 €/db
2	70 Függesztő profil magasság: 40 mm, szélesség: 40 mm, vastagság: 0,75 mm, hosszúság: 5000 mm, horganyzott	8 darab	3,71 €/m
3	77 Toldóelem magasság: 4 mm, szélesség: 12,5 mm, hosszúság: 100 mm, horganyzott	100 darab	0,31 €/db
4	60 Rugós kapocs hosszúság: 180 mm, horganyzott	500 darab	0,30 €/db
5	62 Szorítólemez méret 50 x 55 mm	100 darab	0,36 €/db
6	63 Lépcsős Z-profil magasság: 55 mm, szélesség: 19 mm, hosszúság: 3000 mm, 4000 mm, horganyzott Kérésre speciális hosszúságok	10 darab	3,35 €/m
7	64 Összekötő magasság: 54 mm, szélesség: 20 mm, hosszúság: 150 mm, horganyzott	100 darab	0,92 €/db
8	24 L-Profil merevítőbordákkal magasság: 14 mm, szélesség: 10 mm, horganyzott hosszúság: 307 mm	200 darab	0,52 €/db
9	91 Facsarvar 5 x 25 mm horganyzott	500 darab	0,18 €/db
10	50G Falprofil magasság: 24 mm, szélesség: 19 mm, hosszúság: 3050 mm, látható oldal: fehér	40 darab	1,50 €/m



Határ a csillagos ég!

OWAplan

Akusztika, tűzvédelem és dizájn egyetlen mennyezeti rendszerben egyesítve: S 7 OWAplan. Akár éttermekben, előcsarnokokban, múzeumokban, galériákban, iskolákban, bevásárló passzázsokban, szállodákban vagy a magán lakótérben, az OWAplan mindenütt megnyerő megjelenésről, és kellemes teremakusztikáról gondoskodik. A finomszemcsés, és nagyon finomszemcsés, fehér vagy színes vakolatok egy tiszta eleganciát kölcsönöznek az álmennyezeteknek. Természetesen az EN 13501-1 szabvány szerint „éghetetlen”. Hogy folyosókon és középületekben se keletkezessen tűz. „Accept no limits”, azaz nincsenek korlátok!

OWAplan



Vakolat bevonat
OWAplan S (fehér),
OWAplan XS (fehér)
vagy OWAplan color

Akusztikai üvegfátyol

Vakolathordó lap

További fontos információkat és részleteket találhat a DS 1031 számú OWAplan beépítési útmutatók c. katalógusunkban, és a DS 1021 számú OWAplan katalógusunkban, melyeket kérhetik az OWAconsult részlegünktől.

OWAplan – ásványi lapok

Lk/Sk 3

	Hosszúság	Szélesség	Vastagság	Cikkszám	Db/csomag	α_w /NRC*	Ár	L-kat
OWAplan ⁹⁰	2400 mm	1200 mm	25 mm	00082994	4	0,90 / 0,90	49,50 €/m²	C
OWAplan ⁷⁰	2400 mm	1200 mm	20 mm	00082993	5	0,65 / 0,70	39,50 €/m²	C

* Az abszorpciós tulajdonságok a fehér OWAplan S, és OWAplan XS vakolatokra vonatkoznak, és az alkalmazott ásványlaptól függenek. Az OWAplan color az adott színárnyalattól függően az abszorpciós tulajdonságok minimális csökkenését eredményezheti. További információkért kérjük lépjen kapcsolatba ügyfélszolgálatunkkal.

OWAplan vakolatrendszerek

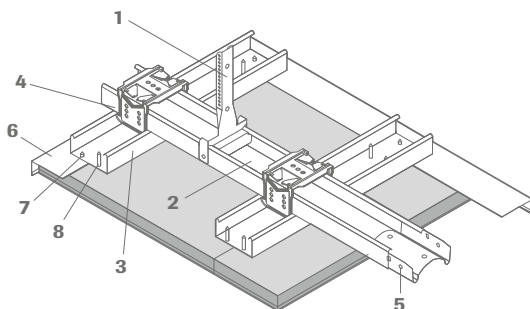
	Megrendelési sz.	Megnevezés	Cikkszám	Csomagolási egység	Tartalom	Ár	L-kat
OWAplan S	2017	OWAplan S vakolat, fehér, nedves	00076762	Vödör	15 kg	151,00 €/Vödör	C
OWAplan XS	2018	OWAplan XS vakolat fehér, száraz	00076763	Vödör	7,5 kg	287,00 €/Vödör	C
OWAplan color	2025	OWAplan színes vakolat, RAL-/NCS színekben külön igény szerint	Igény szerint	Vödör	15 kg	Igény szerint	Igény szerint
A vakolatrendszer kiegészítői	2016	OWAplan üvegfátyol szalag	00076761	Tekercs	90 m	16,00 €/Tekercs	C
	2015	OWAplan hézagkitöltő	00076760	Vödör	7,5 kg	108,00 €/Vödör	C



S 7 szerkezeti rendszer

Rendelési sz.	Megnevezés/méret/felület	Db/cs.	Ár
1	2001*1 Nóniusz függesztő alsó rész 60 x 27 mm-es CD-profilhoz, hosszúság: 130 mm, maximális terhelés: 0,40 kN, horganyzott	100 darab	0,79 €/db
	76 Biztosító szeg nóniusz függesztőhöz, hosszúság: kb. 70 mm, vastagság: 3 mm, horganyzott	100 darab	0,13 €/db
2	2003 CD-profil 60 x 27 mm, hosszúság: 4000 mm, tengelytávolság 1000 mm	12 darab	2,60 €/m
3	2003 CD-profil 60 x 27 mm, hosszúság: 4000 mm, tengelytávolság 400 mm	12 darab	2,60 €/m
4	2004 Keresztösszekötő, magasság: 40 mm, szélesség: 60 mm, mélység: 45 mm, horganyzott	100 darab	0,49 €/db
5	2005 Hossztoldó, magasság: 25 mm, szélesség: 60 mm, hosszúság: 80 mm, horganyzott	100 darab	0,32 €/db
	2012 U-függesztő ferde síkknál/direkt függesztőként illeszkedik az nr. 2003 profilhoz	100 darab	0,44 €/db
	2013 Noniusz alsó rész ferde szerelésekhez, illeszkedik a nr. 2012-höz.	100 darab	1,00 €/db
	51/22 Falprofil a 20 mm-es OWAplan ⁷⁰ lapokhoz, magasság: 50 mm, szélesség: 22 mm, vastagság: 0,7 mm, hosszúság: 3000 mm, látható oldal: fehér	10 darab	6,79 €/m
6	51/27 Falprofil a 25 mm-es OWAplan ⁹⁰ lapokhoz, magasság: 52 mm, szélesség: 27 mm, vastagság: 0,7 mm, hosszúság: 3000 mm, látható oldal: fehér	10 darab	6,99 €/m
	51/22-O Ívelt falprofil, fél gyűrű köroszlpohoz a 20 mm-es OWAplan ⁷⁰ lapokhoz	*2	*2
	51/27-O Ívelt falprofil, fél gyűrű köroszlpohoz a 25 mm-es OWAplan ⁹⁰ lapokhoz	*2	*2
7	2024 Lemezcsavar a nr. 51/22-höz és nr. 51/27-höz	100 darab	14,70 €/cs.
8	2019 Lemezcsavar	500 darab	42,00 €/cs.
	8031/9*3 Comfort revíziós ajtó 340 x 340 mm (külméret) a 20 mm-es OWAplan ⁷⁰ lapokhoz, OWAplan lap nélkül	Ömlesztett	157,64 €/db
	8031/10*3 Comfort revíziós ajtó 540 x 540 mm (külméret) a 20 mm-es OWAplan ⁷⁰ lapokhoz, OWAplan lap nélkül	Ömlesztett	169,05 €/db
	8031/11*3 Comfort revíziós ajtó 340 x 340 mm (külméret) a 25 mm-es OWAplan ⁹⁰ lapokhoz, OWAplan lap nélkül	Ömlesztett	168,39 €/db
	8031/12*3 Comfort revíziós ajtó 540 x 540 mm (külméret) a 25 mm-es OWAplan ⁹⁰ lapokhoz, OWAplan lap nélkül	Ömlesztett	180,63 €/db
	8069/6 2 darab keretelemből álló szerelőkeret OWAplanhoz, hosszúság: 340 mm	Ömlesztett	39,68 €/db
	99/24 Lapragasztó a revíziós ajtókhöz 310 ml-es dobozban	12 darab	8,23 €/db

Anyagelőírás: A megadott rendszertulajdonságok betartásának biztosítására az árlistában szereplő anyagokat kell alkalmazni. Ellenkező esetben a jótállás érvényét veszti.
*1 sz. 16 hosszabbító/... lásd a tartozéklistát a 70. oldalon | *2 Lásd a 9001 sz. katalógust: OWAlifetime kollektív árlista | *3 figyelem: kiegészítő felfüggesztés szükséges (lásd az OWAplan Comfort karbantartó fedelek szerelési útmutatóját)



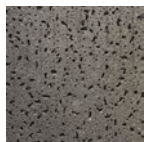


Hiteles és progresszív

RAW

A RAW termékcsalád három különböző felületi típusból áll, mely az OWA tervezőcsapat új alkotása. Közös jellemzőjük az eredetiség, az egyedi optikai megjelenés, ezzel egyidejűleg a magas akusztikus teljesítmény. A gyártás különleges befejező lépései megőrzik az az ásványi szál természetes megjelenését, és lehetővé teszik a terek tervezésénél a teljesen új, egyedülálló ipari kivitel.

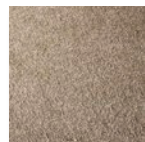
RAW



RAW structure



RAW grey



RAW clay

RAW structure

Lk/Sk 3

Hosszúság	Szélesség	Vastagság	Cikkszám	Db/csomag	α_w /NRC	Ár	L.-kat
2400 mm	1200 mm	20 mm	00083006	5	0,70/0,70	29,80 €/m²	C

RAW grey

Lk/Sk 3

Hosszúság	Szélesség	Vastagság	Cikkszám	Db/csomag	α_w /NRC	Ár	L.-kat
2400 mm	1200 mm	20 mm	00083001	5	0,90/0,90	37,25 €/m²	C

RAW clay

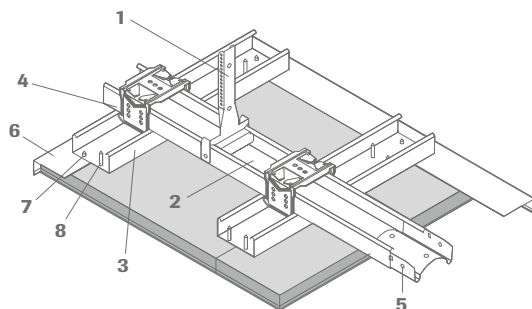
Lk/Sk 3

Hosszúság	Szélesség	Vastagság	Cikkszám	Db/csomag	α_w /NRC	Ár	L.-kat
2400 mm	1200 mm	20 mm	00082999	5	0,90/0,90	37,25 €/m²	C



S 7 szerkezeti rendszer

Rendelési sz.	Megnevezés/méretek/felület	Db/cs.	Ár
1	2001*1 Nóniusz függesztő alsó rész 60 x 27 mm-es CD-profilhoz, hosszúság: 130 mm, maximális terhelés: 0,40 kN, horganyzott	100 darab	0,79 €/db
	76 Biztosító szeg nóniusz függesztőhöz, hosszúság: kb. 70 mm, vastagság: 3 mm, horganyzott	100 darab	0,13 €/db
2	2003 CD-profil 60 x 27 mm, hosszúság: 4000 mm, tengelytávolság 1000 mm	12 darab	2,60 €/m
3	2003 CD-profil 60 x 27 mm, hosszúság: 4000 mm, tengelytávolság 400 mm	12 darab	2,60 €/m
4	2004 Keresztösszekötő, magasság: 40 mm, szélesség: 60 mm, mélység: 45 mm, horganyzott	100 darab	0,49 €/db
5	2005 Hossztoldó, magasság: 25 mm, szélesség: 60 mm, hosszúság: 80 mm, horganyzott	100 darab	0,32 €/db
	2012 U-függesztő ferde síkknál/direkt függesztőként illeszkedik az nr. 2003 profilhoz	100 darab	0,44 €/db
	2013 Noniusz alsó rész ferde szerelésekhez, illeszkedik a nr. 2012-höz.	100 darab	1,00 €/db
	51/22 Falprofil, magasság: 50 mm, szélesség: 22 mm, vastagság: 0,7 mm, hosszúság: 3000 mm, látható oldal: fehér	10 darab	6,79 €/m
6	51/22-O Ívelt falprofil, fél gyűrű köroszlpohoz	*2	*2
7	2024 Lemezcsavar a nr. 51/22-höz	100 darab	14,70 €/cs.
8	2019 Lemezcsavar	500 darab	42,00 €/cs.
	8031/9 Comfort revíziós ajtó 340 x 340 mm (külméret) a 20 mm-es RAW laphoz, RAW lap nélkül figyelem: kiegészítő felfüggesztés szükséges (ld. RAW szerelési útmutató)	Ömlesztett	157,64 €/db
	8031/10 Comfort revíziós ajtó 540 x 540 mm (külméret) a 20 mm-es RAW laphoz, RAW lap nélkül figyelem: kiegészítő felfüggesztés szükséges (ld. RAW szerelési útmutató)	Ömlesztett	169,05 €/db
	8069/6 2 darab keretelemből álló szerelőkeret RAW, hosszúság: 340 mm	Ömlesztett	39,68 €/db
	99/24 Lapragasztó a revíziós ajtóhoz 310 ml-es dobozban	12 darab	8,23 €/db
	99725*3 OWA javító készlet RAW felülethez	1 darab	6,82 €/db



Anyagelőírás: A megadott rendszertulajdonságok betartásának biztosítására az ábrákban szereplő anyagokat kell alkalmazni. Ellenkező esetben a jótállás érvényét veszti.
*1 sz. 16 hosszabbító/... lásd a tartozéklistát a 70. oldalon | *2 Lásd a 9001 sz. katalógust: OWAlifetime kollekciónál | *3 Csak az EU-n belül kapható

IC 0 2
N I C 0
A W A 1
R D S 8

INNOVATIVE
ARCHITECTURE

best of best

Akusztika természetes megjelenésben

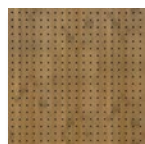
Bamboo

Az építészetben erősödik a természetesség irányzata. A Bamboo természetes látványt hoz a mennyezetnek – meggyőző térakusztika egyszerű, meleg fa tónusú mennyezeti lapok útján.

Bamboo



Bamboo világos
Sternbild



Bamboo sötét
Szabályosan perforált

Bamboo – ásványi lapok



	Hosszúság	Szélesség	Vastagság	Cikkszám	Db/csomag	α_w /NRC	Ár	L-kat
Bamboo világos Sternbild	600 mm	600 mm	20 mm	00062780	8	0,70/0,65	45,90 €/m²	E
Bamboo világos Sternbild	625 mm	625 mm	20 mm	00062776	8	0,70/0,65	45,90 €/m²	E
Bamboo sötét Szabályosan perforált	600 mm	600 mm	20 mm	00062782	8	0,55/0,60	49,40 €/m²	E
Bamboo sötét Szabályosan perforált	625 mm	625 mm	20 mm	00062778	8	0,55/0,60	49,40 €/m²	E

100 m² alatti megrendelés esetén 250,00 €, 100 - 250 m² megrendelés esetén pedig 195,00 € átállási költséget számolunk fel.

Beépített lámpa

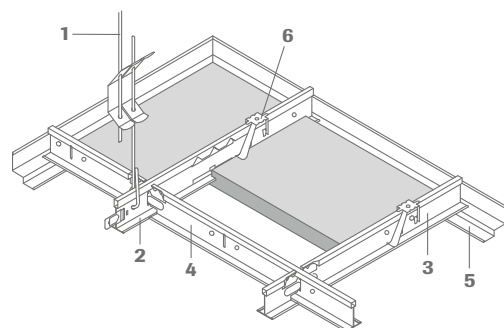
	Hosszúság	Szélesség	Magasság	Védettségi pfokozat	Teljesítmény	Előtét	Cikkszám	Db/csomag	Ár	L-kat.
Luminosonic LED	625 mm	625 mm	15 mm	IP 20	40 W	LED-meghajtó	00082923	1	159,00 €/db	A
Lifetime plus LED selyemfényű	625 mm	625 mm	105 mm	IP 40	31 W	LED-meghajtó	00079405	1	275,00 €/db	A
Lifetime plus LED mikroprizmás	625 mm	625 mm	105 mm	IP 40	31 W	LED-meghajtó	00079546	1	Igény szerint	E

Luminosonic LED: Fény színe 4000 K, állítható fényerejű DALI, lásd a 63. oldalt

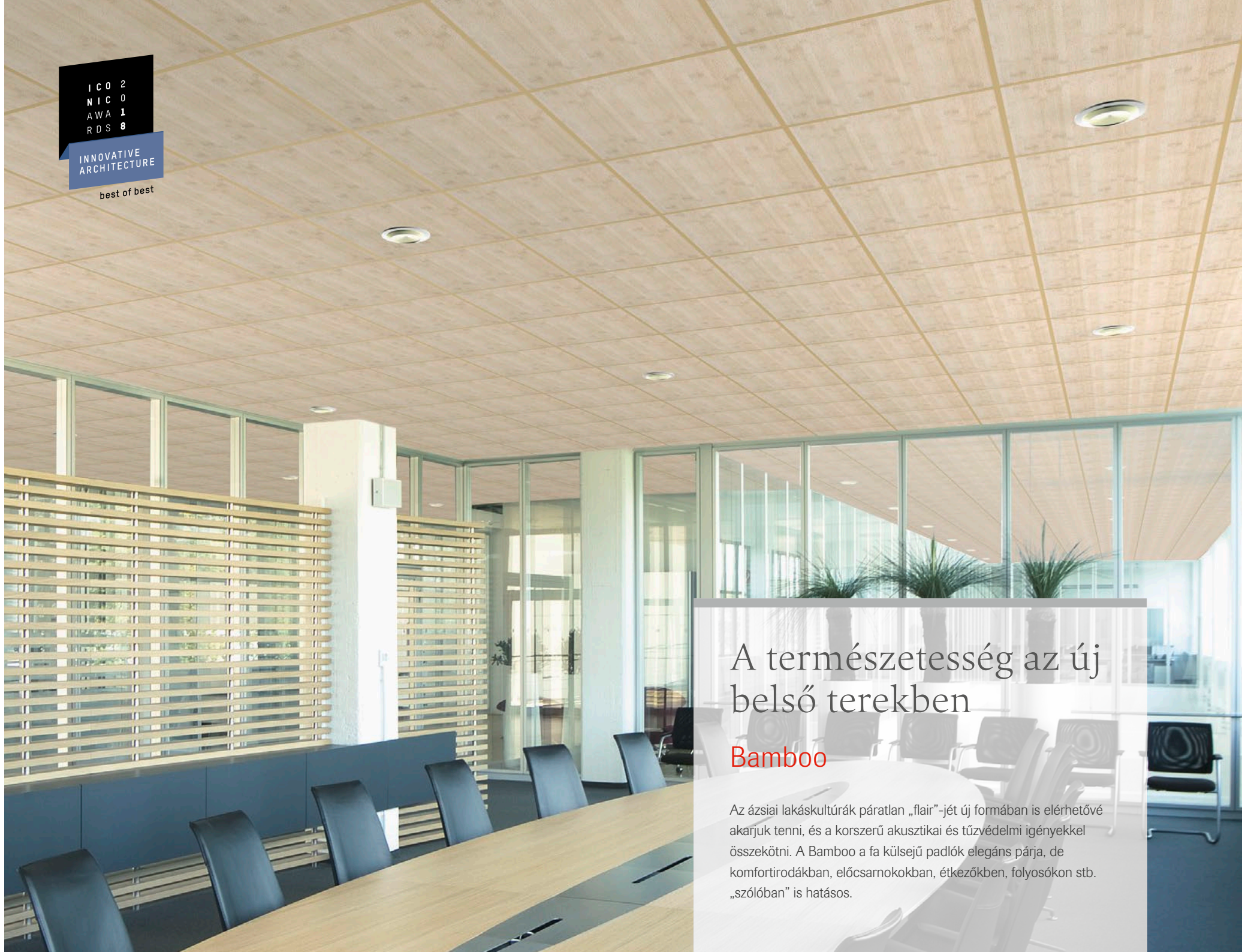
Lifetime plus LED: Fény színe 4000 K, állítható fényerejű DALI, plus rögzítőkészlettel cikkszám 00079869



S 19 Teccor – szerkezeti rendszer



Megrendelési sz.	Megnevezés/méretek/felület	Db/csomag	Ár
1	12/30/2 Gyorsfüggesztő dupla rugóval átmérő: 4 mm, maximális terhelés: 0,25 kN max. befogási méret: 270 mm, min. 15 mm-es dróttűnyúlás betartandó	100 darab	0,39 €/db
2	45 Tartóprofil magasság: 38 mm, szélesség: 24 mm hosszúság: 3700 mm, látható oldal: fehér hosszúság: 3750 mm, látható oldal: fehér	25 darab 25 darab	2,08 €/m 2,08 €/m
3	46 Összekötő profil magasság: 32 mm, szélesség: 24 mm hosszúság: 600 mm, látható oldal: fehér hosszúság: 625 mm, látható oldal: fehér	75 darab 75 darab	2,08 €/m 2,08 €/m
4	47 Összekötő profil magasság: 32 mm, szélesség: 24 mm hosszúság: 1200 mm, látható oldal: fehér hosszúság: 1250 mm, látható oldal: fehér	50 darab 50 darab	2,08 €/m 2,08 €/m
5	50/19 Lépcsős falprofil, magasság: 38 mm, teljes szélesség: 30 mm látható szélesség: 15 mm, hosszúság: 3050 mm látható oldal: Bamboo világos látható oldal: Bamboo sötét	15 darab 15 darab	5,48 €/m 5,48 €/m
6	819 Szorítórugó a nr. 45, 46, 47; korrózióálló	500 darab	0,27€/db



A természetesség az új belső terekben

Bamboo

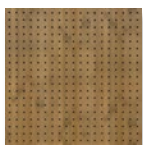
Az ázsiai lakáskultúrák páratlan „flair”-jét új formában is elérhetővé akarjuk tenni, és a korszerű akusztikai és tűzvédelmi igényekkel összekötni. A Bamboo a fa külsejű padlók elegáns párja, de komfortirodákban, előcsarnokokban, étkezőkben, folyosókon stb. „szólóban” is hatásos.

Bamboo



Bamboo világos
Sternbild

Schlicht kivitelben is



Bamboo sötét
szabályosan perforált

Schlicht kivitelben is

Bamboo – ásványi lapok

Lk/Sk

3

	Hosszúság	Szélesség	Vastagság	Cikkszám	Db/csomag	α_w /NRC	Ár	L.-kat
Bamboo világos Sternbild	600 mm	600 mm	15 mm	00062556	12	0,70 / 0,65	40,80 €/m²	E
Bamboo világos Sternbild	625 mm	625 mm	15 mm	00062552	12	0,70 / 0,65	40,80 €/m²	E
Bamboo világos Schlicht	600 mm	600 mm	15 mm	00062555	12	0,15 / 0,15	42,30 €/m²	E
Bamboo világos Schlicht	625 mm	625 mm	15 mm	00062551	12	0,15 / 0,15	42,30 €/m²	E
Bamboo sötét Szabályosan perforált	600 mm	600 mm	15 mm	00062560	12	0,55 / 0,60	47,80 €/m²	E
Bamboo sötét Szabályosan perforált	625 mm	625 mm	15 mm	00062554	12	0,55 / 0,60	47,80 €/m²	E
Bamboo sötét Schlicht	600 mm	600 mm	15 mm	00062558	12	0,15 / 0,15	42,30 €/m²	E
Bamboo sötét Schlicht	625 mm	625 mm	15 mm	00062553	12	0,15 / 0,15	42,30 €/m²	E

100 m² alatti megrendelés esetén 250,00 €, 100 - 250 m² megrendelés esetén pedig 195,00 € átállási költséget számolunk fel.

Beépített lámpa

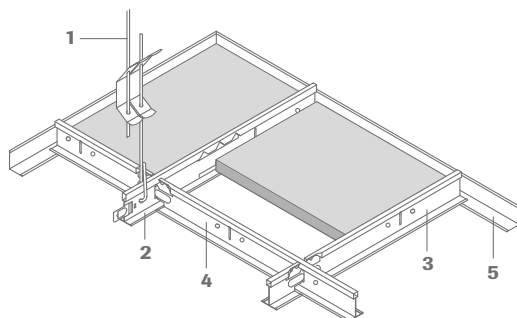
	Hosszúság	Szélesség	Magasság	Védettségi pfcsozot	Teljesítmény	Előttét	Cikkszám	Db/ csomag	Ár	L.-kat.
Luminosonic LED	625 mm	625 mm	15 mm	IP 20	40 W	LED-meghajtó	00082923	1	159,00 €/db	A
Lifetime plus LED selyemfényű	625 mm	625 mm	105 mm	IP 40	31 W	LED-meghajtó	00079405	1	275,00 €/db	A
Lifetime plus LED mikroprizmás	625 mm	625 mm	105 mm	IP 40	31 W	LED-meghajtó	00079546	1	Igény szerint	E

Luminosonic LED: Fény színe 4000 K, állítható fényerejű DALI, lásd a 63. oldalt

Lifetime plus LED: Fény színe 4000 K, állítható fényerejű DALI



S 3 – szerkezeti rendszer



Megrendelési sz.	Megnevezés/méret/felület	Db/csomag	Ár
1	12/30/2 Gyorsfüggesztő dupla rugóval átmérő: 4 mm, maximális terhelés: 0,25 kN max. befogási méret: 270 mm, min. 15 mm-es dróttúlnyúlás betartandó	100 darab	0,39 €/db
2	Tartóprofil magasság: 38 mm, szélesség: 24 mm hosszúság: 3700 mm, látható oldal: Bamboo világos hosszúság: 3700 mm, látható oldal: Bamboo sötét hosszúság: 3750 mm, látható oldal: Bamboo világos hosszúság: 3750 mm, látható oldal: Bamboo sötét	25 darab 25 darab 25 darab 25 darab	3,84 €/m 3,84 €/m 3,84 €/m 3,84 €/m
3	Összekötő profil magasság: 32 mm, szélesség: 24 mm hosszúság: 600 mm, látható oldal: Bamboo világos hosszúság: 600 mm, látható oldal: Bamboo sötét hosszúság: 625 mm, látható oldal: Bamboo világos hosszúság: 625 mm, látható oldal: Bamboo sötét	75 darab 75 darab 75 darab 75 darab	3,84 €/m 3,84 €/m 3,84 €/m 3,84 €/m
4	Összekötő profil magasság: 32 mm, szélesség: 24 mm hosszúság: 1200 mm, látható oldal: Bamboo világos hosszúság: 1200 mm, látható oldal: Bamboo sötét hosszúság: 1250 mm, látható oldal: Bamboo világos hosszúság: 1250 mm, látható oldal: Bamboo sötét	50 darab 50 darab 50 darab 50 darab	3,84 €/m 3,84 €/m 3,84 €/m 3,84 €/m
5	Falprofil magasság: 24 mm, szélesség: 19 mm, hosszúság: 3050 mm látható oldal: Bamboo világos látható oldal: Bamboo sötét	40 darab 40 darab	3,72 €/m 3,72 €/m

A 45., 46., 47. és 51 / 24G sz. termék kérésre fekete színben is kapható.

I C O 2
N I C 0
A W A 1
R D S 8INNOVATIVE
ARCHITECTURE

best of best

Hűvös megjelenés, meleg hatású akusztika

Opus

A kopogó beton a tegnapé! Az Opus mennyezeti lap az OWAconsult tervezőcsapat saját alkotása, amelyet azzal a céllal terveztek, hogy modern vakolatlan betont „hallhatóvá” tegyenek. A rejtett konstrukcióban található mennyezeti lapok az árnyékfűgával akusztikailag maximálisan hatásos, ugyanakkor elegáns, folytonos mennyezetfelületeket képeznek megtévesztően valódi beton külsővel.



Opus



Opus

Opus – ásványi lapok



Hosszúság	Szélesség	Vastagság	Cikkszám	Db/csomag	α_w /NRC	Ár	L.-kat
600 mm	600 mm	20 mm	00065241	8	0,70/0,65	45,90 €/m²	E
625 mm	625 mm	20 mm	00065111	8	0,70/0,65	45,90 €/m²	E
1200 mm	600 mm	20 mm	00070951	8	0,70/0,65	45,90 €/m²	E
1250 mm	625 mm	20 mm	00070213	8	0,70/0,65	45,90 €/m²	E

100 m² alatti megrendelés esetén 250,00 €, 100 - 250 m² megrendelés esetén pedig 195,00 € átállási költséget számolunk fel.

Beépített lámpa

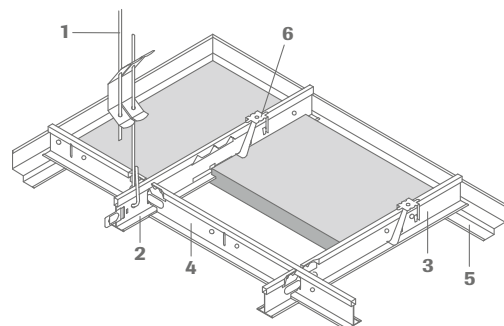
	Hosszúság	Szélesség	Magasság	Védettségi fokozat	Teljesítmény	Előtét	Cikkszám	Db/csomag	Ár	L.-kat.
Luminosonic LED	625 mm	625 mm	15 mm	IP 20	40 W	LED-meghajtó	00082923	1	159,00 €/db	A
Lifetime plus LED selyemfényű	625 mm	625 mm	105 mm	IP 40	31 W	LED-meghajtó	00079405	1	275,00 €/db	A
Lifetime plus LED mikroprizmás	625 mm	625 mm	105 mm	IP 40	31 W	LED-meghajtó	00079546	1	Igény szerint	E

Luminosonic LED: Fény színe 4000 K, állítható fényerejű DALI, lásd a 63. oldalt

Lifetime plus LED: Fény színe 4000 K, állítható fényerejű DALI, plus rögzítőkészlettel cikkszám 00079869



S 19 Teccor – szerkezeti rendszer



	Megrendelési sz.	Megnevezés/méretek/felület	Db/csomag	Ár
1	12/30/2	Gyorsfüggesztő dupla rugóval átmérő: 4 mm, maximális terhelés: 0,25 kN max. befogási méret: 270 mm, min. 15 mm-es dróttúlnyúlás betartandó	100 darab	0,39 €/db
2	45	Tartóprofil magasság: 38 mm, szélesség: 24 mm, látható oldal: fehér hosszúság: 3700 mm hosszúság: 3750 mm	25 darab 25 darab	2,08 €/m 2,08 €/m
3	46	Összekötő profil magasság: 32 mm, szélesség: 24 mm, látható oldal: fehér hosszúság: 600 mm hosszúság: 625 mm	75 darab 75 darab	2,08 €/m 2,08 €/m
4	47	Összekötő profil magasság: 32 mm, szélesség: 24 mm, látható oldal: fehér magasság: 1200 mm magasság: 1250 mm	50 darab 50 darab	2,08 €/m 2,08 €/m
5	50/19	Lépcsős falprofil magasság: 38 mm, teljes szélesség: 30 mm, látható szélesség: 15 mm, hosszúság: 3050 mm, látható oldal: fehér	15 darab	2,82 €/m
6	819	Szorítórugó a nr. 45, 46, 47; korrózióálló	500 darab	0,27€/db

I C O 2
N I C 0
A W A 1
R D S 8INNOVATIVE
ARCHITECTURE

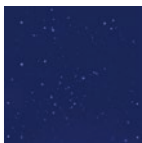
best of best

Egyedi módon nyomott álmennyezet

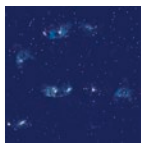
Creaprint

E néven nyomtatott mennyezeti lapokat szálltunk – az önképzése szerinti motívumokkal. Például logókkal, szövegekkel, képmotívumokkal, megjelölésekkel, szimbólumokkal, piktogramokkal. A legkülönbözőbb díszítőelemekkel is. A motívumokkal ellátott mennyezetre mindent felteszünk, aminek tájékoztatnia kell, vagy aminek egyszerűen jól kell kinéznie. A lehetőségek az egyedileg nyomott lapoktól a nagy felületű mennyezeti megjelenésig terjednek.

Creaprint



Csiillagos égbolt



Galaxie kék



Galaxie fekete



Felhős égbolt

Az itt bemutatott motívumok mellett Creaprint lapokra egyedi motívumok és RAL-színek is nyomtathatók, lásd az 1899 sz. nyomtatványt és a Creaprint irányelveit.

Creaprint Sternbild – ásványi lapok – egyedi motívumok és színek RAL/NCS szerint

Lk / Sk **3**

Hosszúság	Szélesség	Vastagság	Cikkszám	α_w /NRC	Ár	L.-kat.
600 mm	600 mm	15 mm	Megrendelés alapján	0,70/0,65	17,90 €/db	E
625 mm	625 mm	15 mm	Megrendelés alapján	0,70/0,65	17,90 €/db	E

100 m² alatti megrendelés esetén 250,00 €, 100 - 250 m² megrendelés esetén pedig 195,00 € átállási költséget számolunk fel.

Creaprint Sternbild – ásványi lapok – Felhős égbolt 9 darabos készlet

Lk / Sk **3**

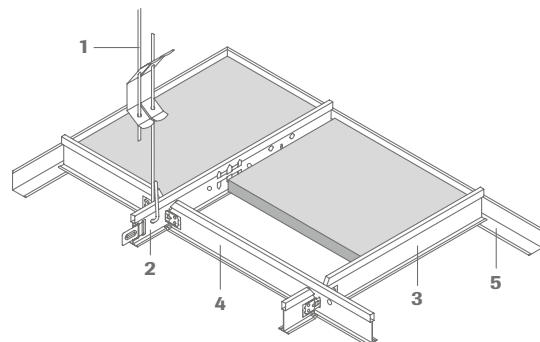
Hosszúság	Szélesség	Vastagság	Cikkszám	α_w /NRC	Ár	L.-kat.
600 mm	600 mm	15 mm	00073367	0,70/0,65	17,90 €/db	E
625 mm	625 mm	15 mm	00073365	0,70/0,65	17,90 €/db	E

100 m² alatti megrendelés esetén 250,00 €, 100 - 250 m² megrendelés esetén pedig 195,00 € átállási költséget számolunk fel.

Adatátviteli költség, egyszeri 38,00 €/motívum netto.
Tervezési ill. kidolgozási költség külön ajánlatban



S 15 cliq – szerkezeti rendszer



Megrendelési sz.	Megnevezés/méretek/felület	Db/csomag	Ár
1	12/30/2 Gyorsfüggesztő dupla rugóval átmérő: 4 mm, maximális terhelés: 0,25 kN max. befogási méret: 270 mm, min. 15 mm-es dróttűnyúlás betartandó	100 darab	0,39 €/db
2	cliq-15-MR Tartóprofil magasság: 38 mm, szélesség: 15 mm, látható oldal: fehér hosszúság: 3000 mm hosszúság: 3125 mm	20 darab 20 darab	2,19 €/m 2,19 €/m
3	cliq-15-CT Összekötő profil rövid, bepattintós magasság: 38 mm, szélesség: 15 mm, látható oldal: fehér hosszúság: 600 mm hosszúság: 625 mm	60 darab 60 darab	2,19 €/m 2,19 €/m
4	cliq-15-CT Összekötő profil hosszú, bepattintós magasság: 38 mm, szélesség: 15 mm, látható oldal: fehér hosszúság: 1200 mm hosszúság: 1250 mm	60 darab 60 darab	2,19 €/m 2,19 €/m
5	50G Falprofil magasság: 24 mm, szélesség: 19 mm, hosszúság: 3050 mm, látható oldal: fehér	40 darab	1,50 €/m

S 3/S 3 cliq rendszerben (24 mm-es sín) is kapható



Homogén szerkezetek – magas abszorpciós értékek

OWAstripe

Az OWAstripe-pal kialakíthatja mennyezetét.

Az OWAstripe horizontot hoz létre, újjávarázsolja a helyiségeket és szerkezetet ad a világítóeszközök, a tűzoltó esztető rendszerek, illetve a hangszórók beépítéséhez. Három különböző lineáris formátumban, finom, fehér, gyapjú laminált felületekkel kombinálható az egyedi stílusnak megfelelően, lehetővé téve a technikai felszerelések pontos beillesztését - ezáltal egyenletes, homogén megjelenést biztosít. A hozzá tartozó elektromos berendezések mögöttes egyszerűen beköthető, ezáltal gyorsan elhelyezhető. És: $\alpha_w/NRC = 0,70$ -es abszorpciós értékkel az OWAstripe új akusztikai mércét is felállít. A lineáris lámpatestű OWAstripe LED lámpa tökéletesen kiegészíti ezt a rendszert. Az OWAlumino (63. oldal) további kombinációs lehetőségeket kínál.

OWAstripe



OWAstripe – ásványi lapok

Lk / Sk

15b

10

Hosszúság	Szélesség	Vastagság	Cikkszám	Db/csomag	α_w / NRC	Ár	L.-kat.
1200 mm	150 mm	20 mm	00075832	16	0,70	79,00 €/m²	E
1200 mm	300 mm	20 mm	00075846	8	0,70	28,30 €/m²	E
1200 mm	600 mm	20 mm	00075847	8	0,70	31,10 €/m²	E

OWAstripe LED – beépített lámpa

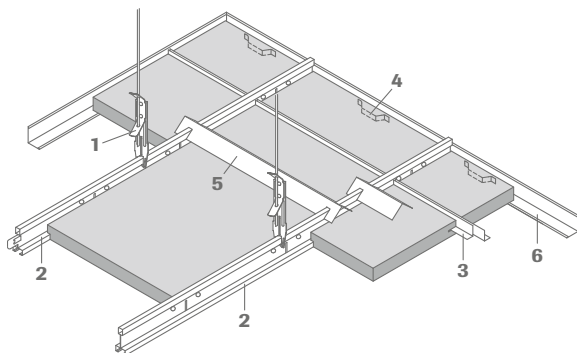
Hosszúság	Szélesség	Magasság	Védettségi pfokozat	Teljesítmény	Előttét	Cikkszám	Db/csomag	Ár	L.-kat.
1200 mm	300 mm	85 mm	IP 20	54 W	LED-meghajtó	00076689	1	398,00 €/db	E

Fény színe 4000 K, állítható fényerejű DALI



OWAstripe – szerkezeti rendszer, félig fedett

	Megrendelési sz.	Megnevezés/méret/terület	Db/csomag	Ár
1	12 / 44	Gyorsfüggesztő hosszúság: 110 mm, szélesség: 20 mm, horganyzott maximális terhelés: 0,25 kN, biztonsági fedlappal	100 darab	0,44 €/db
2	3502	Tartóprofil, 600 mm-enként hasítva, stancolás nélkül magasság: 38 mm, szélesség: 14,3 mm, hosszúság: 3000 mm külső oldal: fehér, árnyékhorony: fehér	20 darab	3,29 €/m
3	24	L-profil magasság: 14 mm, szélesség: 10 mm, hosszúság: 295 mm hosszúság: 595 mm	200 darab 100 darab	0,44 €/db 0,65 €/db
4	52	Falrugó szélesség: 16 mm, hosszúság: 110 mm, barnított	100 darab	0,36 €/db
5	43	távartóval a rácszat számára 150 mm: hosszúság: 175,5 mm a rácszat számára 300 mm: hosszúság: 325,5 mm a rácszat számára 600 mm: hosszúság: 625,5 mm	100 darab 50 darab 50 darab	2,97 €/db 2,50 €/m 2,50 €/m
	50G	Falprofil magasság: 24 mm, szélesség: 19 mm, hosszúság: 3050 mm látható oldal: fehér	40 darab	1,50 €/m
	50 / 15G	Lépcsős falprofil magasság: 33 mm, látható szélesség: 15 mm, teljes szélesség: 30 mm hosszúság: 3050 mm, látható oldal: fehér	35 darab	2,62 €/m



Kiváló akusztikájú monolit, a képszerűség formájába öntve

Canto

A Canto fődémvitorla a kiváló akusztikájú Sinfonia ásványlapra épül (Hangelnyelési fokozat $\alpha_w = 0,85$). Homogén felülete és nagy mérete (1024 x 1024 mm) optikailag vonzó akusztikai megoldásokat tesz lehetővé - vagy monolitiként, önállóan elhelyezett társalkodó-szigetek formájában, vagy visszafogottan harmonikus formákat jelenít meg. A Canto ideális megoldás a standard akusztikai feladatokra, pl. látszó beton felületű helyiségekben.

Canto



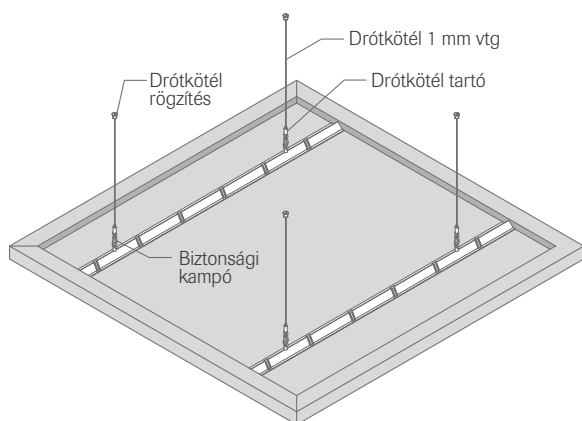
Az OWAlumino 1 beépített lámpák a Canto álmennyezeti vitorlában a 44 sz. szerelőkészlettel a helyszínen elhelyezhetők.
További részleteket ld. a 65. oldalon.

Canto

Hosszúság	Szélesség	Vastagság	Látható oldal	α_w /NRC	Cikkszám	Ár	L.-kat.
1024 mm	1024 mm	40 mm	Fehér üvegfátyol kasírozás	0,80 / 0,85	00071321	163,80 €/db	C

A szerelő készlet tartalmaz 4 db függesztő kötélet készletet, amelyek a következőkből állnak: 1500 mm hosszú drótkötél, biztonsági kampók, M6 rögzítő dübel.
Vitorlánként egy szerelő készletet rendelni kell. A szerelő készletet az ár tartalmazza.
A felület Sinfonia.

Ld a nr. 1964 Mennyezeti elemek



IC 0 2
N I C 0
A W A 1
R D S 8

INNOVATIVE
ARCHITECTURE

best of best

Ilyen könnyen megoldható a jó teremakusztika

Curve

A Curve1 (konvex alak) és Curve2 (konkáv alak) fődémvitorlák üvegyapottból készültek, ezáltal kis terhelést okoznak a fődémnek. Az élkialakítások fehérek, ezáltal különböző kombinációkban akár egymás alá is elhelyezhetők. A Curve egy A-kategóriás hangnyelző (hangnyelési fokozat $\alpha_w = 1,00$). Az 1200 x 1100 mm-hez közeli négyszög formájú modulokat színes textíliával is be lehet vonni, ezzel is sokrétűbbek a fődém alá szerelt hangnyelzők megjelenési formái.

Curve

Curve 1

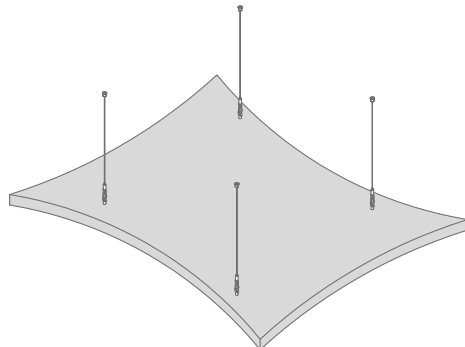
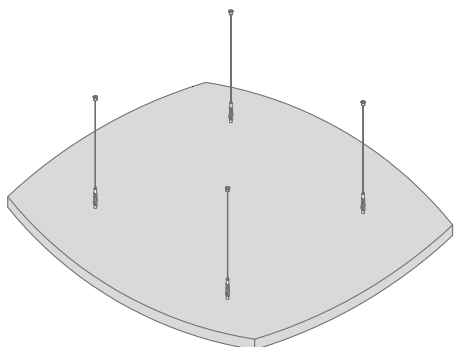


Curve 2



Az OWAlumino 1 beépített lámpák a Curve álmennyezeti vitorlában a 44 sz. szerelőkészlettel a helyszínen elhelyezhetők.

További részleteket ld. a 65. oldalon.



Curve 1

Hosszúság	Szélesség	Vastagság	Látható oldal	α_w /NRC	Cikkszám	Ár	L.-kat.
1200 mm	1100 mm	40 mm	Fehér üvegfátyol kasírozás	1,00 / 0,95	00074785	188,50 €/db	E
1200 mm	1100 mm	40 mm	Színes szövet	1,00 / 0,95	Színfüggő	204,80 €/db	E

Curve 2

Hosszúság	Szélesség	Vastagság	Látható oldal	α_w /NRC	Cikkszám	Ár	L.-kat.
1100 mm	910 mm	40 mm	Fehér üvegfátyol kasírozás	1,00 / 0,95	00074786	159,60 €/db	E
1100 mm	910 mm	40 mm	Színes szövet	1,00 / 0,95	Színfüggő	173,30 €/db	E

Csomagolási egység: 1 db/csomag
Színes szövethuzat ld a nr. 1964 mennyezeti elemek

Álmennyezeti szerelőkészlet

Perem/keret	Cikkszám
A szerelő készlet tartalmaz 4 db függesztő kötél készletet, amelyek a következőkből állnak: 1500 mm hosszú drótkötél, tőcsavar kötél gyorsrögzítővel, M6 rögzítő dübel.	00082764

Vitorlánként egy szerelő készletet rendelni kell. A szerelő készletet az ár tartalmazza.

Fali szerelőkészlet

Perem/keret	Cikkszám
4 darabos fali szerelő készlet 4 darab fali karommal	00073602

Minden fali hangnyelőlőhöz tartozik egy szerelő készlet. A készletet az ár tartalmazza.
Fali szerelés esetén a hangnyelés lecsökken, $\alpha_w = 0,90$ és NRC = 0,85.

Exkluzív geometria

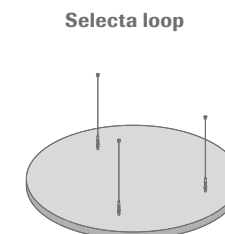
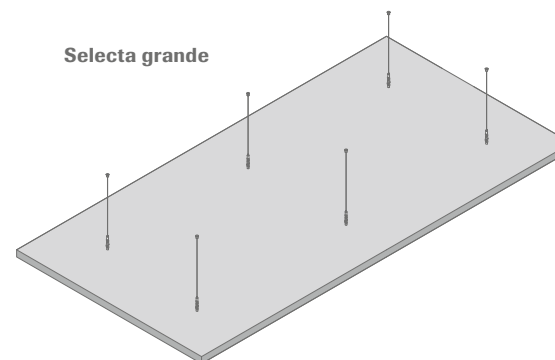
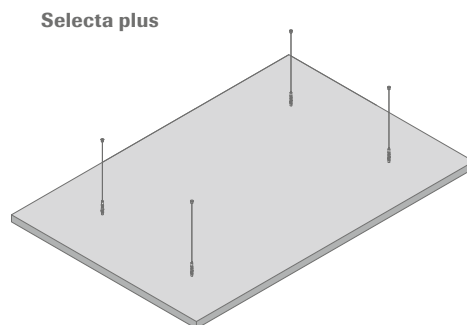
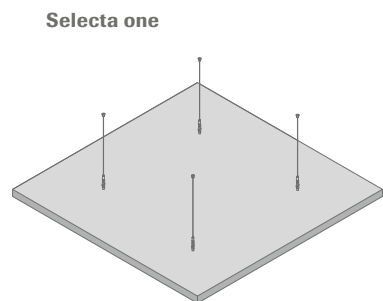
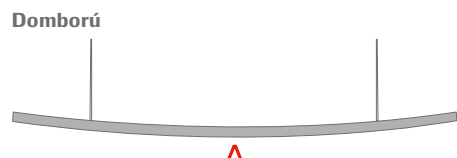
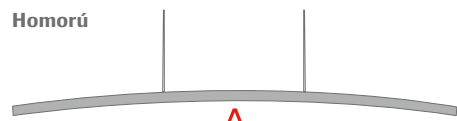
Selecta

Szeretne jó akusztikai tulajdonságokat bevinni a munkahelyi légkörbe? Akkor válassza a Selectát, a lágy üvegyapotpótló hangelnyelőt az A-kategóriás elnyelők osztályából ($\alpha_w = 1,00$ hangelnyelési érték). 6 markáns, fehér felületű alapforma választható, és kombinálható. A különböző méretekben kínált üvegfátyol kasírozású ásványlapokat drótkötél függesztéseken keresztül erősítjük a tartófödémhez. Így számos opció nyílik a kreatív akusztikai megoldásokra.

Selecta



Az OWAlumino 1 vagy OWAlumino 2 beépített lámpák a Selecta álmennyezeti vitorlában a 44 sz. szerelőkészlettel a helyszínen elhelyezhetők. További részleteket ld. a 65. oldalon.



Selecta

	Hosszúság	Szélesség	Vastagság	Látható oldal	α_w /NRC	Cikkszám	Ár	L.-kat.
Selecta one	1200 mm	1200 mm	40 mm	Fehér üvegfátyol kasírozás	1,00/0,95	00074782	167,58 €/db	B
Selecta homorú	1200 mm	1200 mm	40 mm	Fehér üvegfátyol kasírozás	1,00/0,95	00076262	260,19 €/db	E
Selecta domború	1200 mm	1200 mm	40 mm	Fehér üvegfátyol kasírozás	1,00/0,95	00076263	260,19 €/db	E
Selecta plus	1800 mm	1200 mm	40 mm	Fehér üvegfátyol kasírozás	1,00/0,95	00074783	219,98 €/db	B
Selecta grande	2400 mm	1200 mm	40 mm	Fehér üvegfátyol kasírozás	1,00/0,95	00074780	298,86 €/db	B
Selecta loop	Átmérő 800 mm		40 mm	Fehér üvegfátyol kasírozás	1,00/0,95	00077120	121,28 €/db	E
Selecta loop	Átmérő 1000 mm		40 mm	Fehér üvegfátyol kasírozás	1,00/0,95	00077180	148,89 €/db	E
Selecta loop	Átmérő 1200 mm		40 mm	Fehér üvegfátyol kasírozás	1,00/0,95	00074781	160,97 €/db	B

Csomagolási egység: 1 db/csomag | Ld a nr. 1964 Mennyezeti elemek

Egyedi formátumok/egyedi formátumok külön megkeresésre. Egyedi méretű, vagy egyedi formájú lapoknál 35 db alatti rendelés esetén rendelésenként 350,00 € felár, termékszám nr. 00076116.

Álmennyezeti szerelőkészlet

	Perem/keret	Cikkszám
Selecta one, homorú, domború, plus	A szerelő készlet tartalmaz 4 db függesztő kötél készletet, amelyek a következőkből állnak: 1500 mm hosszú drótkötél, tócsavar kötél gyorsrögzítővel, M6 rögzítő dübel.	00082764
Selecta grande	A szerelő készlet tartalmaz 6 db függesztő kötél készletet, amelyek a következőkből állnak: 1500 mm hosszú drótkötél, tócsavar kötél gyorsrögzítővel, M6 rögzítő dübel.	00082763
Selecta loop	A szerelő készlet tartalmaz 3 db függesztő kötél készletet, amelyek a következőkből állnak: 1500 mm hosszú drótkötél, tócsavar kötél gyorsrögzítővel, M6 rögzítő dübel.	00082762

Vitorlánként egy szerelő készletet rendelni kell. A szerelő készletet az ár tartalmazza.

Fali szerelőkészlet

	Perem/keret	Cikkszám
4 darabos fali szerelő készlet	Szerelő készlet 4 darab fali karommal (Selecta one és plus szereléséhez)	00073602
6 darabos fali szerelő készlet	Szerelő készlet 6 darab fali karommal (Selecta grande és 2 db Selecta loop szereléséhez)	00073603

Vitorlánként egy szerelő készletet rendelni kell. A szerelő készletet az ár tartalmazza.

Fali szerelés esetén a hangelnyelés lecsökken, $\alpha_w = 0,90$ és $NRC = 0,85$.

I C O 2
N I C 0
A W A 1
R D S 8INNOVATIVE
ARCHITECTURE

best of best

Most színes lesz a mennyezet

Selecta

Már a Selecta modellsorozat neve is a formák nagy választékát sugallja. Szögleges Selecta one, kocka alakú Selecta plus és Selecta grande, vagy kör alakú Selecta loop - variációk sokasága, amely minden kívánságot teljesít, és egyénileg kialakított akusztikus megoldásokat tesz lehetővé csaknem minden elképzelhető szerkezethez. Ezt a kivételes kollekciónak szokatlan geometrikus méretekkkel rendelkező terekbe is könnyedén be lehet építeni. A négy különböző változat üvegszálból készül, és színes anyaggal vonják be. Az eredmény: csekély súly és nagyon jó abszorpciós tulajdonságok.

Selecta



A további árnyalatokat lásd az 58. és 59. oldalakon.

Az OWAAlumino 1 vagy OWAAlumino 2 beépített lámpák a Selecta álmennyezeti vitorlában a 44 sz. szerelőkészlettel a helyszínen elhelyezhetők. További részleteket ld. a 65. oldalon.

Selecta

	Hosszúság	Szélesség	Vastagság	Látható oldal	α_w /NRC	Cikkszám	Ár	L.-kat.
Selecta one	1200 mm	1200 mm	40 mm	Színes szövethuzat	1,00 / 0,95	Igény esetén	190,79 €/db	E
Selecta plus	1800 mm	1200 mm	40 mm	Színes szövethuzat	1,00 / 0,95	Igény esetén	252,53 €/db	E
Selecta grande	2400 mm	1200 mm	40 mm	Színes szövethuzat	1,00 / 0,95	Igény esetén	335,27 €/db	E
Selecta loop	Átmérő 800 mm		40 mm	Színes szövethuzat	1,00 / 0,95	Igény esetén	141,12 €/db	E
Selecta loop	Átmérő 1000 mm		40 mm	Színes szövethuzat	1,00 / 0,95	Igény esetén	178,61 €/db	E
Selecta loop	Átmérő 1200 mm		40 mm	Színes szövethuzat	1,00 / 0,95	Igény esetén	194,04 €/db	E

Csomagolási egység: 1 db/csomag | Ld a nr. 1964 Mennyezeti elemek

Egyedi formátumok/egyedi formátumok külön megkeresésre. Egyedi méretű, vagy egyedi formájú lapoknál 35 db alatti rendelés esetén rendelésenként 350,00 € felár, termékszám nr. 00076116.

Álmennyezeti szerelőkészlet

	Perem/keret	Cikkszám
Selecta one, plus	A szerelő készlet tartalmaz 4 db függesztő kötél készlet, amelyek a következőkből állnak: 1500 mm hosszú drótkötél, tócsavar kötél gyorsrögzítővel, M6 rögzítő dübel.	00082764
Selecta grande	A szerelő készlet tartalmaz 6 db függesztő kötél készlet, amelyek a következőkből állnak: 1500 mm hosszú drótkötél, tócsavar kötél gyorsrögzítővel, M6 rögzítő dübel.	00082763
Selecta loop	A szerelő készlet tartalmaz 3 db függesztő kötél készlet, amelyek a következőkből állnak: 1500 mm hosszú drótkötél, tócsavar kötél gyorsrögzítővel, M6 rögzítő dübel.	00082762

Vitorlánként egy szerelő készletet rendelni kell. A szerelő készletet az ár tartalmazza.

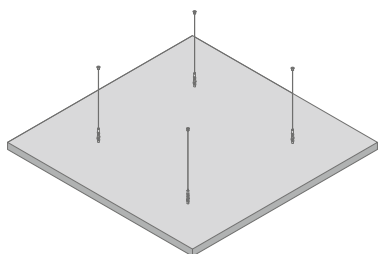
Fali szerelőkészlet

	Perem/keret	Cikkszám
4 darabos fali szerelő készlet	Szerelő készlet 4 darab fali karommal (Selecta one és plus szereléséhez)	00073602
6 darabos fali szerelő készlet	Szerelő készlet 6 darab fali karommal (Selecta grande és 2 db Selecta loop szereléséhez)	00073603

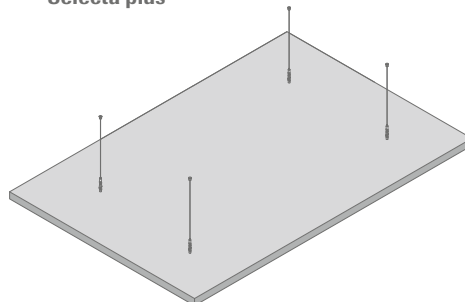
Vitorlánként egy szerelő készletet rendelni kell. A szerelő készletet az ár tartalmazza.

Fali szerelés esetén a hangnyelés lecsökken, $\alpha_w = 0,90$ és NRC = 0,85.

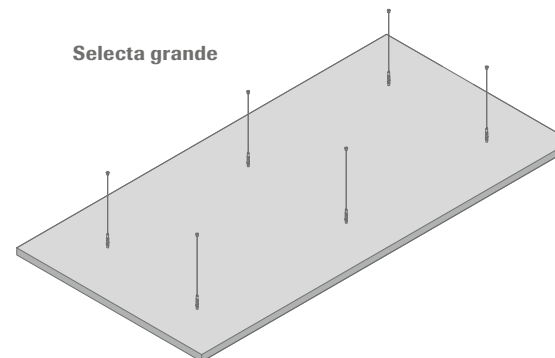
Selecta one



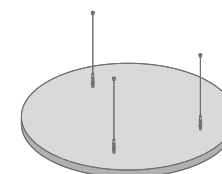
Selecta plus



Selecta grande



Selecta loop





Az akusztika és a forma színvilága. Formai sokszínűség az ön kreativitása szolgálatában

FreeStyle lamellák huzalos felfüggesztéssel

Freestyle – magába foglalja a kreativitás lendületét, az újdonságok elfogadásának ösztönzését, összeköti az egyéni önkifejezés szükségletét egy nyílt, nagyvonalú stílusérzéssel. Éppen ennek a térbeli átvitelnek az érzése az, ami kiemeli a lamellákat az OWA-FreeStyle-sorozatból. A kombinációs lehetőségek sokasága kimeríthetetlen. Mindegy, hogy vízszintes, vagy függőleges. A szabályozható felfüggesztésnek köszönhetően vékony zsinórokon „szabadon” lógnak lefelé a mennyezetről a FreeStyle lamellák, és így a mennyezetnek és vele együtt az egész helyiségnek egy nagyon egyedi, mély benyomást keltő karaktert kölcsönöznek.

FreeStyle lamellák – Huzalos felfüggesztés

A színeket lásd az 58. és 59. oldalakon.

FreeStyle lamellák

Lk / Sk

3

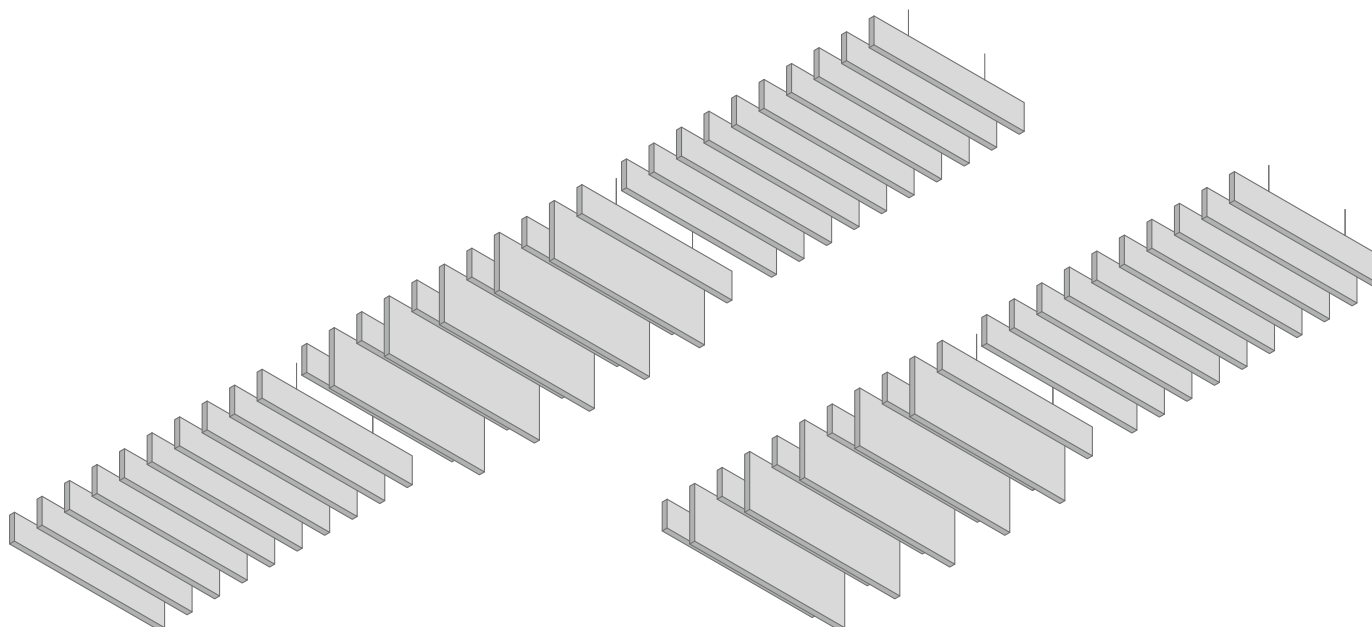
	Hosszúság	Magasság	Vastagság	Cikkszám	A szövethuzat színe	Db/csomag	α_w /NRC	Ár/csomag	L-kat
FreeStyle S	1200 mm	200 mm	40 mm	Kérésre	Színes szövethuzat	6	0,60 / 0,70	211,80 €	E
	1200 mm	200 mm	40 mm	00076308	Fehér üvegfátyol kasírozás	6	0,60 / 0,70	162,60 €	E
FreeStyle M	1200 mm	400 mm	40 mm	Kérésre	Színes szövethuzat	3	0,60 / 0,70	185,40 €	E
	1200 mm	400 mm	40 mm	00076639	Fehér üvegfátyol kasírozás	3	0,60 / 0,70	153,90 €	E
FreeStyle L	1200 mm	600 mm	40 mm	Kérésre	Színes szövethuzat	2	0,60 / 0,70	179,20 €	E
	1200 mm	600 mm	40 mm	00076796	Fehér üvegfátyol kasírozás	2	0,60 / 0,70	147,60 €	E

Egyedi formátumok/egyedi formátumok külön megkeresésre.
Ld a nr. 1588 FreeStyle

Szerelőkészlet egyedi szerelésekhez huzalos felfüggesztéshez

Megnevezés/méretek	Cikkszám	Db/csomag	Ár
A szerelő készlet tartalmaz 2 db függesztő kötél készletet, amelyek a következőkből állnak: 1500 mm hosszú drótkötél, tőcsavar kötél gyorsrögzítővel, M6 rögzítő dübel	00082765	2 darab	19,19 €/készlet
Összekötő kapocs a lamellák hosszirányú rögzítéséhez	00080545	25 darab	22,68 €/csomag

Minden lamellához tartozik egy szerelő készlet.





Akusztika és színes dizájn. Formagazdagság az ön kreativitásáért.

FreeStyle lamellák S 3-as rendszerrel

Freestyle – összekapcsolja a kreativitás lendületét az újdonságokra való nyitottsággal, összeköti az egyéni önkifejezés szükségletét a nyílt, nagyvonalú stílusérzéssel. Éppen ennek a térbeli megvalósításnak a lehetőségét közvetítik ezek a lamellák az OWA-FreeStyle-sorozatból. A kombinációs lehetőségek tárháza kimeríthetetlen. A nr. 45 főtartó függesztési lehetőségének köszönhetően a Free Style lamellák közvetlenül a födém alatt lebegnek, S 3 rendszerben külön álmennyezetet képeznek, és ezzel együtt az egész helyiségnek nagyon sajátos, és lenyűgöző karaktert adnak.

FreeStyle lamellák – S 3-as rendszerrel

A színeket lásd az az 58. és 59. oldalakon.

FreeStyle lamellák

Lk / Sk

3

	Hosszúság	Magasság	Vastagság	Cikkszám	A szövethuzat színe	Db/csomag	α_w /NRC	Ár/csomag	L.-kat
FreeStyle S	1200 mm	200 mm	40 mm	Kérésre	Színes szövethuzat	6	0,60/0,70	211,80 €	E
	1200 mm	200 mm	40 mm	00076308	Fehér üvegfátyol kasírozás	6	0,60/0,70	162,60 €	E
FreeStyle M	1200 mm	400 mm	40 mm	Kérésre	Színes szövethuzat	3	0,60/0,70	185,40 €	E
	1200 mm	400 mm	40 mm	00076639	Fehér üvegfátyol kasírozás	3	0,60/0,70	153,90 €	E
FreeStyle L	1200 mm	600 mm	40 mm	Kérésre	Színes szövethuzat	2	0,60/0,70	179,20 €	E
	1200 mm	600 mm	40 mm	00076796	Fehér üvegfátyol kasírozás	2	0,60/0,70	147,60 €	E

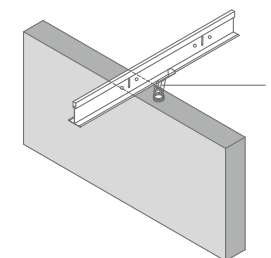
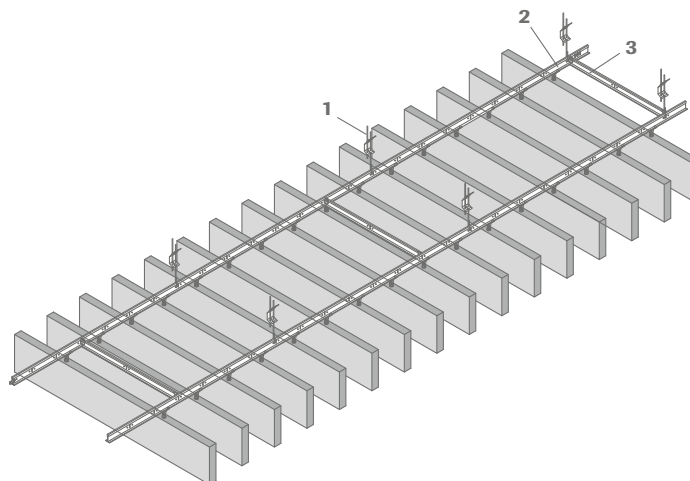
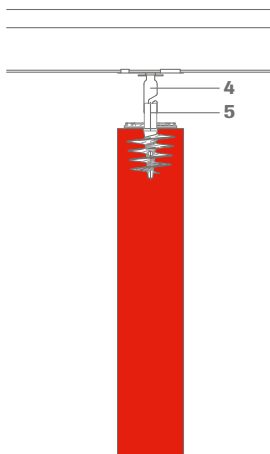
Egyedi formátumok/egyedi formátumok külön megkeresésre.
Ld a nr. 1588 FreeStyle

Szerelőkészlet egyedi szerelésekhez S 3-as rendszerrel

	Megrendelési sz.	Megnevezés/méreték/felület	Cikkszám	Db/csomag	Ár
1	12/30/2	Gyorsfüggesztő dupla rugóval átmérő: 4 mm, maximális terhelés: 0,25 kN max. befogási méret: 270 mm, min. 15 mm-es dróttúlnyúlás betartandó		100 darab	0,39 €/db
2	45	Tartóprofil magasság: 38 mm, szélesség: 24 mm, látható oldal: fehér hosszúság: 3750 mm		25 darab	2,08 €/m
3	46	Összekötő profil magasság: 32 mm, szélesség: 24 mm, látható oldal: fehér hosszúság: 625 mm		75 darab	2,08 €/m
4/5		Az S 3 rendszerben a szerelő készlet tartalmaz 2 db rögzítőklipszet függesztő kapoccsal, valamint 2 db tölcsavart fejkiképzéssel a függesztő kapocsok részére	00082766	2 darab	14,62 €/készlet

Minden lamellához tartozik egy szerelő készlet.

Csatlakozó kapocs a lamellák hosszanti csatlakoztatásához, cikkszám sz. 000800545



I C O 2
N I C 0
A W A 1
R D S 8INNOVATIVE
ARCHITECTURE

best of best

A saját stílus határtalan szabadsága

FreeStyle falis abszorber

Sokoldalú kombinációs lehetőség – nagyon jó akusztika: OWA FreeStyle falis abszorberekkel egyedi terek világa alakítható ki. A tér bármelyik falát különböző méretű és formájú 3D-s felülettel alakíthatja, és így a szó legszorosabb értelmében egy „mozgó” tér élményét hozhatja létre. Ennek a határtalan egyéni alkotószabadságnak állnak szolgálatában a színben és formában gondosan összehangolt FreeStyle kollekciós elemek. A különleges jellemzőkhöz tartozik továbbá a kiemelkedő abszorpciós képesség. A falis abszorberek elnyelik a zajok 90 %-át. Jó lehetőségek teremtenek pl. éttermek és nagy irodahelyiségek esetében a zajszint lehető legalacsonyabban tartására.

FreeStyle fali abszorber



Nr. 52827 piros



Nr. 52829 sötétbarna



Nr. 52836 világos bézs



Nr. 52837 barna

A további árnyalatokat lásd az 58. és 59. oldalakon.

FreeStyle fali abszorber

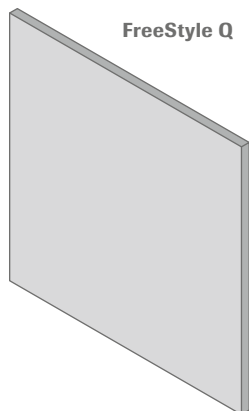
	Típus	Hosszúság	Magasság	Vastagság	Cikkszám	A szövethuzat színe	Db/csomag	α_w /NRC	Ár/csomag	L.-kat
FreeStyle TR	Jobb trapéz	1200 mm	400/200 mm	40/20 mm	00074950	Nr. 52827 piros	4	0,90/0,85	365,60 €	E
		1200 mm	400/200 mm	40/20 mm	00074976	Nr. 52829 sötétbarna	4	0,90/0,85	365,60 €	E
		1200 mm	400/200 mm	40/20 mm	00074980	Nr. 52836 világos bézs	4	0,90/0,85	365,60 €	E
		1200 mm	400/200 mm	40/20 mm	00074982	Nr. 52837 barna	4	0,90/0,85	365,60 €	E
FreeStyle TL	Bal trapéz	1200 mm	400/200 mm	40/20 mm	00074983	Nr. 52827 piros	4	0,90/0,85	365,60 €	E
		1200 mm	400/200 mm	40/20 mm	00074984	Nr. 52829 sötétbarna	4	0,90/0,85	365,60 €	E
		1200 mm	400/200 mm	40/20 mm	00074985	Nr. 52836 világos bézs	4	0,90/0,85	365,60 €	E
		1200 mm	400/200 mm	40/20 mm	00074986	Nr. 52837 barna	4	0,90/0,85	365,60 €	E
FreeStyle R		1200 mm	600 mm	40 mm	00074987	Nr. 52827 piros	2	0,90/0,85	168,00 €	E
		1200 mm	600 mm	40 mm	00074988	Nr. 52829 sötétbarna	2	0,90/0,85	168,00 €	E
		1200 mm	600 mm	40 mm	00074989	Nr. 52836 világos bézs	2	0,90/0,85	168,00 €	E
FreeStyle Q		1200 mm	600 mm	40 mm	00074990	Nr. 52837 barna	2	0,90/0,85	168,00 €	E
		1200 mm	1200 mm	40 mm	00074991	Nr. 52827 piros	1	0,90/0,85	181,70 €	E
		1200 mm	1200 mm	40 mm	00074992	Nr. 52829 sötétbarna	1	0,90/0,85	181,70 €	E
		1200 mm	1200 mm	40 mm	00074993	Nr. 52836 világos bézs	1	0,90/0,85	181,70 €	E
FreeStyle QS		1200 mm	1200 mm	40 mm	00074994	Nr. 52837 barna	1	0,90/0,85	181,70 €	E
		600 mm	600 mm	40/20 mm	00074995	Nr. 52827 piros	8	0,90/0,85	554,40 €	E
		600 mm	600 mm	40/20 mm	00074996	Nr. 52829 sötétbarna	8	0,90/0,85	554,40 €	E
		600 mm	600 mm	40/20 mm	00074997	Nr. 52836 világos bézs	8	0,90/0,85	554,40 €	E
		600 mm	600 mm	40/20 mm	00074998	Nr. 52837 barna	8	0,90/0,85	554,40 €	E

Egyedi formátumok/egyedi formátumok külön megkeresésre.
Ld a nr. 1588 FreeStyle

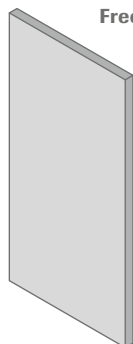
Szerelőkészlet

Megnevezés/méretek	Cikkszám
4 darabos fali FreeStyle Q és R elemekhez szerelőkészlet 4 darab fali karommal	00073602
4 darabos fali FreeStyle TR, TL és QS elemekhez a készlet tartalmaz 2 db 60 x 52 x 15 mm-es, és 2 db 88 x 52 x 35 mm-es fali konzolt	00075611

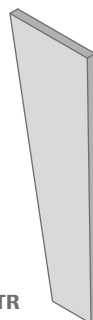
Minden fali hangelnyelőhöz tartozik egy szerelő készlet. A készletet az ár tartalmazza.



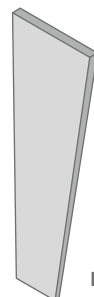
FreeStyle Q



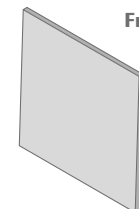
FreeStyle R



FreeStyle TR

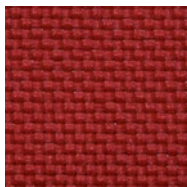


FreeStyle TL



FreeStyle QS

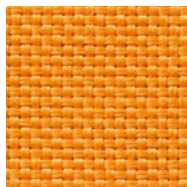
Anyagminta a mennyezeti elemhez Curve | Selecta | FreeStyle



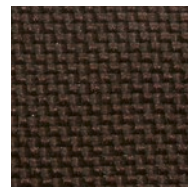
52826 | Sötétvörös



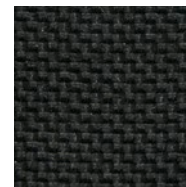
52827 | Vörös



52828 | Narancssárga



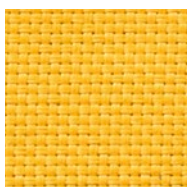
52829 | Sötétbarna



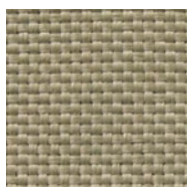
52830 | Fekete



52831 | Sötétszürke



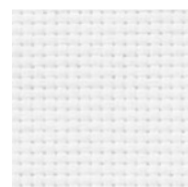
52832 | Sárga



52833 | Szürkészöld



52834 | Világosszürke



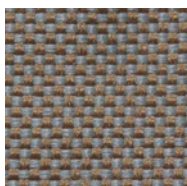
52835 | Fehér



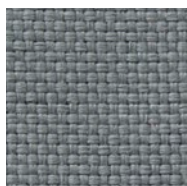
52836 | Világos bézs



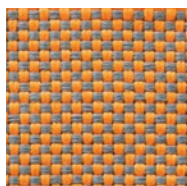
52837 | Középbarna



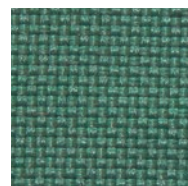
52838 | Barna melír



52839 | Szürke



52840 | Narancssárga melír



52841 | Petrolzöld

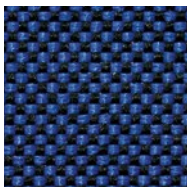


52842 | Szürke melír

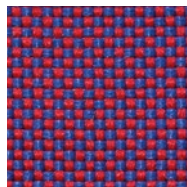


52843 | Kék

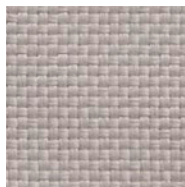
Anyagminta a mennyezeti elemhez Curve | Selecta | FreeStyle



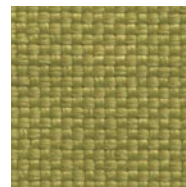
52844 | Éjkek



52845 | Ibolyakék



55244 | Kőszürke



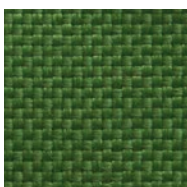
55245 | Olívaöld



55246 | Világos kék



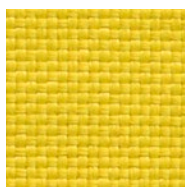
55247 | Mentazöld



55248 | Sötét zöld



55249 | Szürkékék



55250 | Világos sárga

Műszaki tulajdonságok

Anyagminőség	100 % poliészter; FR ATY Garn
Szövet	Panama
Súly	320 g/m ²
Futási szélesség	1500 mm (+/- 50 mm)

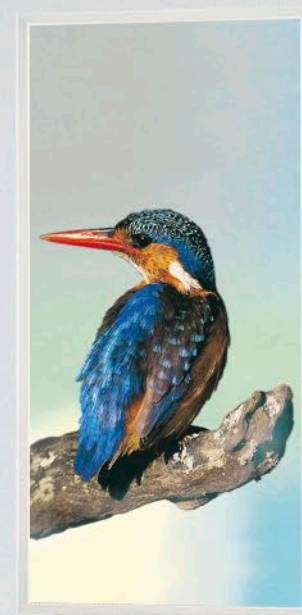
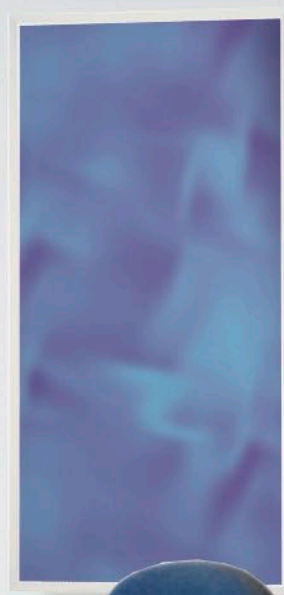
I C O 2
N I C 0
A W A 1
R D S 8INNOVATIVE
ARCHITECTURE

best of best

Akusztika és esztétika

Wallboard

A pozitív akusztikai feltételek jó életminőséget, kellemes munkahangulatot és egyszerű kommunikációt eredményeznek. Ez minden térre érvényes – magán lakóterekre is. Ha a helyiségek túlságosan visszhangzanak, akkor minden szóbeli érintkezés nehézkes lesz. A Wallboard akusztikai elemek érdekes kompozíciók elemként használhatók fel. Egészen különböző homlokfelületekkel és méretekben szállítjuk.



Wallboard



Wallboard 1: 1274 x 649 x 90 mm

Wallboard 2: 1794 x 649 x 90 mm

Wallboard 3: 1794 x 909 x 90 mm

Homlokfelület		Típus	Cikkszám	Wallboard 1	Cikkszám	Wallboard 2	Cikkszám	Wallboard 3	NRC/ α_w	L.-kat.
Eloxált alumínium perforáció nélkül		T	00047068	453,60 € 11,3 kg	00047069	539,00 € 15,6 kg	00047072	673,50 € 20,4 kg	0,60 / 0,35	E
OWAacoustic lap üvegfátyol kasírozással, fehér		B	00062875	399,00 € 10,7 kg	00062876	491,40 € 14,6 kg	00062879	621,70 € 19,0 kg	1,00 / 1,00	E
OWAacoustic lap üvegfátyol kasírozással, Creaprint*		B	00062881	464,10 € 10,7 kg	00062882	548,70 € 14,6 kg	00062885	702,20 € 19,0 kg	1,00 / 1,00	E

B = szélessávú hangnyelző | T = mélynyelző

* Creaprint felület esetén 38,00 € digitális többletköltség

2500,00 €-nál alacsonyabb rendelés esetén 145,00 € többletköltség.

A RAL/NCS szerinti keret-, és előlap festéséhez készített színmintákat 75,00 €/minta áron leszámlázzuk. Ez a minta csak a megrendelő jóváhagyásával készülhet. Termékszám: 00080482.

Figyelem: az alumínium homlokoldalban és keretekben keletkezett szabálytalanságok nem képezhetik reklamáció alapját.

Ld. az nr. 1587 sz. nyomtatványt - Hangnyelők

I C O 2
N I C 0
A W A 1
R D S 8INNOVATIVE
ARCHITECTURE

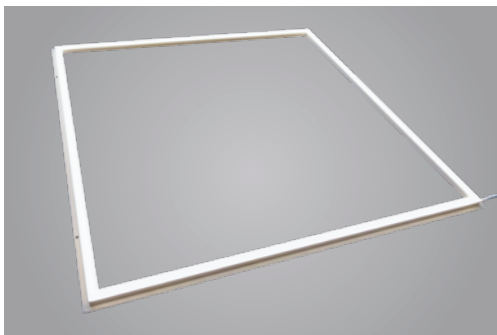
best of best

Luminosonic – az akusztikai lámpa

Luminosonic

Stílusos, nagy fényerejű és könnyen felszerelhető: három pozitívum, ami egyértelműen a Luminosonic mellett szól. Ez a lámpa ennél is többre képes - elnyeli a hangot! Az intenzitást a hely kihasználtsága, a kívánt felület és a tervezési koncepció határozza meg. Az S 3-as rendszerek és az S 19 Teccor számára a Luminosonic használata végtelenül egyszerű: Helyezze a lámpatestet a mennyezettrácsba, majd rögzítse a fedőlapot a kiválasztott felülethez a kívánt abszorpciós értékkel - és kész is. Nem számít, hogy új mennyezeti fedőlapot, vagy egy már meglévőt kíván új, energiatakarékos LED-lámpákkal felszerelni. A Luminosonic nem csupán illeszkedik, de megtartja a mennyezet nedvszívóképességét is!

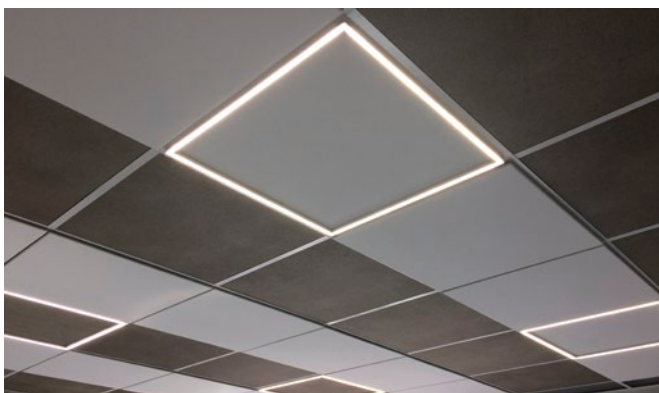
Luminosonic



Luminosonic LED – beépített lámpa az S 3-as rendszer és az S 19 Teccor számára

Hosszúság	Szélesség	Magasság	Védettségi pfokozat	Teljesítmény	Előfét	Cikkszám	Db/csomag	Ár	L.-kat.
625 mm	625 mm	15 mm	IP 20	40 W	LED-meghajtó	00082923	1	159,00 €/db	A

Fény színe 4000 K, állítható fényerejű DALI



I C O 2
N I C 0
A W A 1
R D S 8

INNOVATIVE
ARCHITECTURE

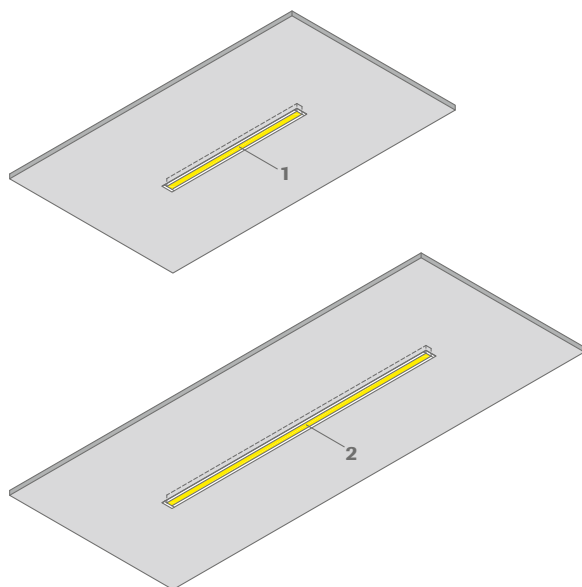
best of best

Modern fény - a dizájn szabadsága

OWAlumino

Ez a rendszer kiegészíti az eddigi OWAlight sorozatunkat. Előny: független speciális szerkezeti rendszerektől. Minden lapba beépíthető, kellemes fényt sugároz, a nappali fényhez hasonlít. Itt az Opus az S 19 Teccor rendszerrel van csatlakoztatva.

OWAlumino



OWAlumino – LED-világító élek minden OWA födémrendszerhez

	Megnevezés/méret/felület	Cikkszám	Db/csomag	Ár	L.-kat.
1	OWAlumino 1 LED világító sáv, 480 x 35,2 x 25 mm, eloxált alumínium keretben, matt fehér takarással, 2000 mm hosszú kábellel, csatlakozóval, fényerő 4000 K. A lap vastagságához igazodó rögzítést kell rendelni hozzá.	00081538	1	125,96 €/db	C
2	OWAlumino 2 LED világító sáv, 940 x 35,2 x 25 mm, eloxált alumínium keretben, matt fehér takarással, 2000 mm hosszú kábellel, csatlakozóval, fényerő 4000 K. A lap vastagságához igazodó rögzítést kell rendelni hozzá.	00081539	1	171,52 €/db	C
3	20 sz. rögzítő készlet 15 - 20 mm-es vastagsághoz, OWAlumino 1 és 2-höz, 1 részes.* ¹	00082403	1	6,25 €/db	C
4	44 sz. rögzítő készlet 40 - 44 mm-es vastagsághoz, OWAlumino 1 és 2-höz, 2 részes.* ²	00082405	2	10,91 €/db	C
	Transzformátor, 24V, 150 W* ³	00070677	1	170,10 €/db	C
	Csatlakozó kábel a trafóhoz igazodó foglalattal, hossz 600 mm	00080703	1	8,38 €/db	C
	Hosszabbító, dugó és aljzat, hossz 2000 mm	00080702	1	19,58 €/db	C
	T-elosztó több lámpa és trafó sorba kapcsolásához (mindig egyel kevesebb, mint a lámpák száma)	00078635	10	6,20 €/csomag	C
	Szabályzó, DALI - 4 csatornás, konstans feszültség 12-24 V	00071678	1	176,00 €/db	C

*¹ 15 - 20 mm-es vastagság esetén az **OWAlumino 1**-hez 2 db, az **OWAlumino 2**-höz 3 db **20. sz. rögzítő készletet** kell rendelni.

*² 40 - 44 mm-es vastagság esetén az **OWAlumino 1**-hez és az **OWAlumino 2**-höz 1 db **44. sz. rögzítő készletet** kell rendelni.

*³ A 150 W-os transzformátornál **20 % tartalék teljesítményt** be kell kalkulálni, valamint a telepítés módját is figyelembe kell venni.

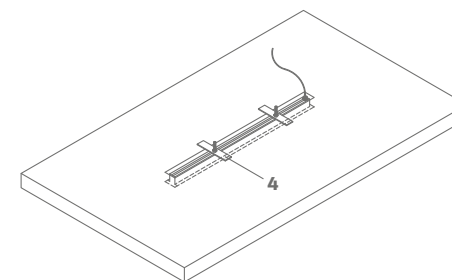
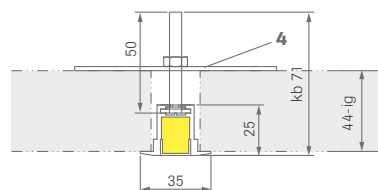
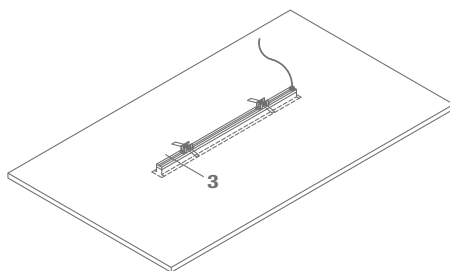
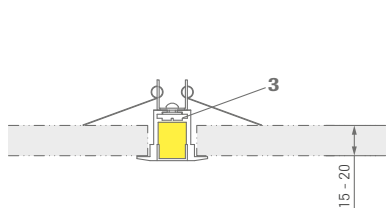
Az **OWAlumino 1** lámpákból egy db 150 W-os transzformátorra maximum 9 db csatlakoztatható. Ebben az esetben a 9 lámpa között 8 db T-elosztó csatlakozik egymáshoz 1-1 hosszabbítóval.

Az **OWAlumino 2** lámpákból maximum 4 db csatlakoztatható a 150 W-os transzformátorra. Ebben az esetben a 4 db lámpa között 3 db T-elosztó csatlakozik egymáshoz 1-1 hosszabbítóval.

Amennyiben kevesebb hosszabbítót használunk, ez feszültség-csökkenéshez vezethet, ami azt jelenti, hogy túl sok lámpát csatlakoztattunk egy transzformátorhoz.

Az OWAlumino lámpa minden OWAacoustic/OWAconstruct álmennyezeti rendszerbe beépíthető, és független a különböző élkiképzésektől. Ehhez a helyszínen a lapokban vagy vitorláknak egy kivágást végzünk, egy „vaktokot” helyezünk el, amit a megfelelő rögzítő készlettel a lap/vitorla hátoldalára rögzítünk. A csatlakozókat az OWAlumino lámpák számának függvényében T-elosztók, hosszabbítók és transzformátorok alkotják. A fénytani számításokat, és konszignált elhelyezési tervet külön kérésre az OWAconsult elkészíti.

Ld. 9630 e. „Beépített lámpák” katalógus,



Általános információk

Az árak általános forgalmi adó nélkül, valamint visszavonásig érvényesek

Méretek

Az ebben az árlistában megadott méretek raszter- és számítási méretek. A lapok nettó méretei a rendszertől függően eltérhetnek.

Mintázatok

A bemutatott mintázatokat a jobb ábrázolás érdekében részben kinagyítottuk. Kérjük, hogy a kapcsolódó termékkiválasztásukat eredeti minta alapján tegyék meg.

Szín

A lapok a helyszínen színkezelést kaphatnak (lásd OWA felszerelési útmutató). Ennek során szín- és fényességi eltérések, valamint színárnyalatok az anyagtulajdonságok következtében nem zárhatók ki. Több szállítás esetén színazonosság nem szavatolható. Nyomott lapok utólagos kezelése nem lehetséges.

Lapok és szerkezet

Az OWAconsult collection jelen árjegyzékben szereplő lapjai és tartószerkezeti rendszerei az OWAacoustic premium, ill. az OWAconstruct termékcsaládokhoz tartoznak. A tűzvédelmi, építőanyagosztályozási és akusztikai vizsgálatok és tanúsítványok ennek megfelelően érvényesek.

Ajánlott m²-árak:

Az itt megnevezett irányárk magukba foglalják az összes tartozékot és szerkezeti elemet, valamint az ásványlapokat is, kivéve a falcsatlakozásokat, amelyek a mindenkori alaprajztól függenek. A rögzítést és függesztést a helyi, illetve tűzvédelmi előírások befolyásolhatják, és nagyon különbözőek lehetnek. Ezeket a költségeket minden esetben külön kell kalkulálni.

A jelen katalógusban felsorolt minden szerkezeti elemet kifejezetten az OWAconsult collection számára választottuk ki. Ha más tartószerkezeteket a mi OWA mennyezeti rendszerünk elemeivel kívánják kombinálni, akkor az építetőnek és az építésznek vagy a felszerelőnek saját felelősségére meg kell vizsgálnia, hogy ezek a szerkezeti elemek kompatibilisek-e. Az OWA mennyezeti rendszerek tűzvédelmi vizsgálatainak áttekintéséhez megkérhetik tőlünk a DS 9500 eu/hu nyomtatványt. Számos szerkezeti elem különböző tűzvédelmi és hangszigetelési vizsgálatokat végeztek, és terhelhetőségüket is megvizsgálták. A megfelelő vizsgálati tanúsítványok a rendelkezésünkre állnak. A vizsgálati eredmények azonban csak eredeti OWA szerkezeti elemek és OWAacoustic-lapok alkalmazása esetén érvényesek.

A teljes sortiment csak egész dobozos csomagolásban vásárolható!

2500,00 € alatti megrendeléseknél 145,00 € fuvarköltséget számítunk fel.

Ezen túlmenően az OWAlifetime collection logisztikai árait tartalmazó árlista érvényes, 9. oldal.

Szállítási kategóriák

- A szállítás 1 héten belül, nincs minimális rendelési mennyiség, nincs átállási költség
- B szállítás 3 héten belül, nincs minimális rendelési mennyiség, nincs átállási költség
- C szállítás 6 héten belül, nincs minimális rendelési mennyiség, nincs átállási költség
- D szállítás 6 héten belül, a minimális rendelési mennyiség 250 m², nincs átállási költség
- E külön megkeresésre

Jogi tájékoztató

A jelen katalógus nyomtatásból eredő szín- és minőségi eltérései alapján az eredeti terméktől eltérések lehetségesek. Kötelező érvényű termékkiválasztást ezért minden esetben eredeti minta alapján kell végezni. A jelen brosúrában vagy az OWA mennyezeti rendszerekre vonatkozó más kiadványokban szereplő valamennyi adat olyan vizsgálati eredményeken alapul, amelyeket laboratóriumi feltételek alapján kaptak. A vevő felelőssége annak eldöntése, hogy ezek az adatok és információk illeszkednek-e a konkrétan tervezett alkalmazáshoz. A rendszerre vonatkozó minden adat megfelel a kor színvonalának. OWAtermékek kizárólagos alkalmazását feltételezik, amelyek egymással összehangolt összehatását belső és külső vizsgálatok igazolják. Idegen termékekkel való kombináció esetében ezért mindenféle jótállás vagy szavatosság kizárt. A termék- vagy rendszergondozást szolgáló technikai változtatások jogát fenntartjuk. Az előzetes értesítés nélküli technikai változtatások jogát mindenkor fenntartjuk. Általános értékesítési, szállítási és fizetési feltételeink érvényesek. Az árak kötelezettség nélküliek. A nyomdahibák és tévedések lehetőségének joga fenntartva.

OWAconsult tanácsadási szolgáltatás

Az OWAconsult tanácsadási osztálya a jelen katalógusban szereplő rendszerekkel kapcsolatos valamennyi kérdésben segítséget nyújt. Az új OWAconsult collectionnal kapcsolatban a +49 9373 201-444-es ügyfélszolgálati vonalon kaphat részletes tájékoztatást. Ez a tanácsadás díjmentes.

Az OWAconsult a telefonos tanácsadás mellett projektvonatközösű, egyéni mennyezetterveket és mennyezetrészleteket is készít az OWAconsult collectionhoz. A szolgáltatás a mennyezetraszter rajzos ábrázolását tartalmazza a kiválasztott rendszer alapján, valamint a lapok és tartószerkezeti alkatrészek hozzá tartozó mennyiségi adatait és igény esetén a rendszerre vonatkozó standard részletek rajzos bemutatását is.

E szolgáltatások mindenkori óradíjait az akusztika (visszhangidő-számítások stb.), képzések, tűzvédelem (szakvélemények), CAD-rajzok, világítási számítások és egyéb szolgáltatások területeire a ráfordítás alapján számítjuk ki, és ezeket az OWAconsult szolgáltatási ajánlatai tartalmazzák (68. oldal).

A kiadványban található Információk érvényessége a közzététel napjára vonatkozik. Nyomdahibák és esetleges tévedések joga fenntartva. Konkrét tanácsadás esetén vegyék fel a kapcsolatot az OWAconsult kompetens személyeivel. Tanácsadóink szívesen állnak rendelkezésükre az alábbi elérhetőségeken:

Tel: +49 9373 201-444

E-mail: info@owaconsult.de

Szolgáltatási ajánlat

Akusztika

Helyszíni akusztikai mérések (nagy mérés):

1 napos helyszíni mérések (utózungési idő)	
– 10 óra à 120,00 €	1200,00 €
– szakvélemény (értékelés, írásos igazolás)	45,00 €
– költségek/útiköltség km-enként	0,30 €

2 napos helyszíni mérések (utózungési idő)	
– 20 óra à 120,00 €	2400,00 €
– szakvélemény (értékelés, írásos igazolás)	90,00 €
– költségek/útiköltség km-enként	0,30 €

A szállásköltséget külön, a ráfordítás alapján számlázzuk ki

Kézi mérőkészülék kölcsönzése (kis mérés):

Idő: 3 nap plusz szállítási költségek, rövid jelentéssel	250,00 €
Nagyobb kidolgozások, ráfordítás szerint	90,00 €/óra

Utózungési idő-számítások az OWAconsult ellenőrzőlista alapján:

Ingyenes szolgáltatás

Képzések/bevezetések

Szakelőadások (akusztika, CE, tűzvédelem) házon kívül
+ útiköltség-ráfordítás 1500,00 €

Hosszabbítás, OWA álmennyezeti rendszerek 120,00 €/óra

OWAplan 40,00 €/óra
+ útiköltség-ráfordítás

Tűzvédelem

Tűzvédelmi szakvélemény 850,00 - 1400,00 €
(egyszerű és közepes ráfordítás kb. 4 - 6 óra)

Tűzvédelmi szakvélemény 2000,00 €
(nagy ráfordítás kb. 10 - 15 óra)

Födémkiosztási tervek, ill. CAD-részletek készítése

Ráfordítástól függően
Óradíj 75,00 €/óra

Egyéb szolgáltatások

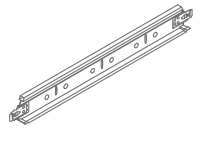
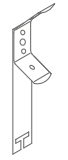
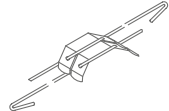
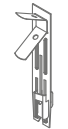

Statikai számítás/anyag-/mennyiségi kigyűjtés/
Speciális részletek kidolgozása 75,00 €/óra

Fényerő, reflexió számítás az OWAconsult ellenőrzési lista alapján

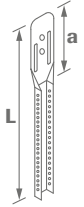
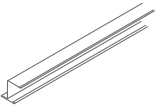
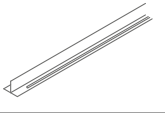
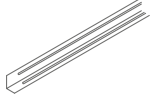
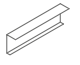
Kalkuláció egy helyiségre (ráfordítás függvénye) 300,00 €
minden további helyiség 150,00 €

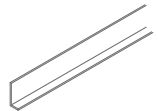

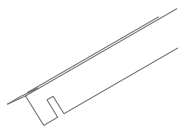
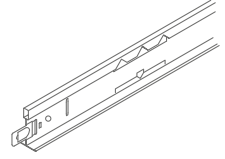
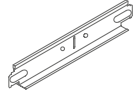
Tartozékjegyzék

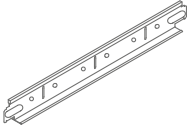
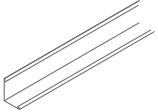
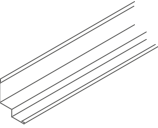
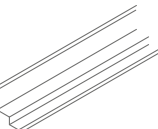
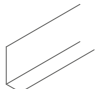
	Nr.	Megnevezés/méretek/felület	Db/csomag	Ár
	cliq-15-MR	Tartóprofil magasság: 38 mm szélesség: 15 mm látható oldal: fehér		
		hosszúság: 3000 mm hosszúság: 3125 mm	20 darab 20 darab	2,19 € / m 2,19 € / m
	cliq-15-CT	Összekötő profil rövid, bepattintós magasság: 38 mm szélesség: 15 mm látható oldal: fehér		
		hosszúság: 300 mm hosszúság: 600 mm hosszúság: 625 mm	60 darab 60 darab 60 darab	1,24 € / db 2,19 € / m 2,19 € / m
	cliq-15-CT	Összekötő profil hosszú, bepattintós magasság: 38 mm szélesség: 15 mm látható oldal: fehér		
		hosszúság: 1200 mm hosszúság: 1250 mm	60 darab 60 darab	2,19 € / m 2,19 € / m
	cliq-24-MR	Tartóprofil magasság: 38 mm szélesség: 24 mm látható oldal: fehér		
		hosszúság: 3600 mm hosszúság: 3750 mm	20 darab 20 darab	2,08 € / m 2,08 € / m
	cliq-24-CT	Összekötő profil rövid, bepattintós magasság: 25 mm szélesség: 24 mm látható oldal: fehér		
		hosszúság: 600 mm hosszúság: 625 mm	60 darab 60 darab	2,08 € / m 2,08 € / m
	cliq-24-CT	Összekötő profil rövid, bepattintós magasság: 25 mm szélesség: 24 mm látható oldal: fehér		
		hosszúság: 300 mm hosszúság: 312,5 mm	60 darab 60 darab	1,20 € / db 1,20 € / db

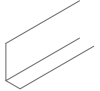
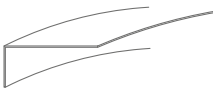
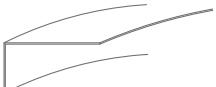
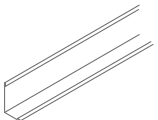
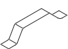


	Nr.	Megnevezés/méretek/felület	Db/csomag	Ár
	cliq-24-CT	Összekötő profil hosszú, bepattintós magasság: 32 mm szélesség: 24 mm látható oldal: fehér		
		hosszúság: 1200 mm hosszúság: 1250 mm	60 darab 60 darab	2,08 € / m 2,08 € / m
	12 / 10 *	Gyorsfüggesztő hosszúság: 110 mm szélesség: 20 mm, horganyzott maximális terhelés: 0,15 kN	100 darab	0,44 € / db
	12 / 30 / 2 *	Gyorsfüggesztő dupla rugóval átmérő: 4 mm maximális terhelés: 0,25 kN max. befogási méret: 270 mm, min. 15 mm-es dróttúlnyúlás betartandó	100 darab	0,39 € / db
	12 / 44 *	Gyorsfüggesztő klick összepattintható a cliq-MR-vel és a 45. sz.-val is hosszúság: 110 mm szélesség: 20 mm horganyzott maximális terhelés: 0,25 kN inkl. biztonsági lemez; olvassa el a szerelési útmutatót!	100 darab	0,44 € / db
	14 / 12 / 2	Nr. 12/10-hez und nr. 12/44-hez megfelelő függesztődrót, horganyzott diaméter 4 mm		
	14 / 25 / 2	hosszúság: 125 mm	100 darab	0,08 € / db
	14 / 37 / 2	hosszúság: 250 mm	100 darab	0,14 € / db
	14 / 50 / 2	hosszúság: 370 mm	100 darab	0,17 € / db
	14 / 75 / 2	hosszúság: 500 mm	100 darab	0,23 € / db
	14 / 100 / 2	hosszúság: 750 mm	100 darab	0,28 € / db
	14 / 125 / 2	hosszúság: 1000 mm	100 darab	0,41 € / db
	14 / 150 / 2	hosszúság: 1250 mm	100 darab	0,46 € / db
	14 / 175 / 2	hosszúság: 1500 mm	100 darab	0,53 € / db
	14 / 200 / 2	hosszúság: 1750 mm	100 darab	0,67 € / db
	14 / 250 / 2	hosszúság: 2000 mm	100 darab	0,74 € / db
	14 / 300 / 2	hosszúság: 2500 mm hosszúság: 3000 mm	100 darab 100 darab	1,06 € / db 1,35 € / db

* **Figyelem:** A rugónál legalább 15 mm-es huzalráhagyást kell hagyni.

	Nr.	Megnevezés/méretek/felület	Db/csomag	Ár
		A nr. 17/..., 79/..., 09/45 vagy 09/10 elemekhez illő, függesztőhosszabbító, horganyzott, hosszabb méretben is szállítható a = kb. 55 mm, lyukasztott		
	16/15	L = kb. 140 mm, 170 mm	100 darab	0,25 €/ db
	16/20	L = kb. 190 mm, 170 mm	100 darab	0,29 €/ db
	16/30	L = kb. 290 mm, 170 mm	100 darab	0,36 €/ db
	16/40	L = kb. 390 mm, 170 mm	100 darab	0,39 €/ db
	16/50	L = kb. 490 mm, 170 mm	100 darab	0,50 €/ db
	16/60	L = kb. 590 mm, 170 mm	100 darab	0,62 €/ db
	16/70	L = kb. 690 mm, 170 mm	100 darab	0,71 €/ db
	16/80	L = kb. 790 mm, 170 mm	100 darab	0,76 €/ db
	16/90	L = kb. 890 mm, 170 mm	100 darab	0,91 €/ db
	16/100	L = kb. 990 mm, 170 mm	100 darab	0,98 €/ db
	16/110	L = kb. 1090 mm, 200 mm	25 darab	1,35 €/ db
	16/120	L = kb. 1190 mm, 200 mm	25 darab	1,46 €/ db
	16/130	L = kb. 1290 mm, 200 mm	25 darab	1,55 €/ db
	16/140	L = kb. 1390 mm, 200 mm	25 darab	1,66 €/ db
	16/150	L = kb. 1490 mm, 200 mm	25 darab	1,84 €/ db
	16/160	L = kb. 1590 mm, 200 mm	25 darab	1,95 €/ db
	16/170	L = kb. 1690 mm, 200 mm	25 darab	2,05 €/ db
	16/180	L = kb. 1790 mm, 200 mm	25 darab	2,17 €/ db
	16/190	L = kb. 1890 mm, 200 mm	25 darab	2,29 €/ db
	16/200	L = kb. 1990 mm, 200 mm	25 darab	2,42 €/ db
	20	Z-profil magasság: 21 mm szélesség: 19 mm hosszúság: 3000 mm horganyzott	25 darab	1,54 €/ m
	23	T-profil magasság: 12,5 mm szélesség: 10 mm hosszúság: 307 mm	250 darab	0,49 €/ db
	24	L-profil magasság: 14 mm szélesség: 10 mm hosszúság: 295 mm 307 mm 595 mm	200 darab 200 darab 100 darab	0,44 €/ db 0,52 €/ db 0,65 €/ db
	25	Kapcsolóelem magasság: 20 mm szélesség: 11 mm hosszúság: 150 mm horganyzott	100 darab	0,42 €/ db

	Nr.	Megnevezés/méretek/felület	Db/csomag	Ár
	37	L-profil Trapeze 1-hez hosszúság: 1250 mm a helyszínen rövidítendő	50 darab	1,60 €/ m
	42/15	Contura-kitöltőék magasság: 8 mm szélesség: 15 mm teljes szélesség: 24 mm fehér	100 darab	0,28 €/ db
	43	Távtartó a rácsozathoz: hosszúság: 150 mm 175,5 mm 300 mm 325,5 mm 600 mm 625,5 mm horganyzott	100 darab 50 darab 50 darab	2,97 €/ db 2,50 €/ m 2,50 €/ m
	45	Tartóprofil magasság: 38 mm szélesség: 24 mm látható oldal: fehér hosszúság: 3700 mm hosszúság: 3750 mm	25 darab 25 darab	2,08 €/ m 2,08 €/ m
		látható oldal: Bamboo világos hosszúság: 3700 mm hosszúság: 3750 mm	25 darab 25 darab	3,84 €/ m 3,84 €/ m
		látható oldal: Bamboo sötét hosszúság: 3700 mm hosszúság: 3750 mm	25 darab 25 darab	3,84 €/ m 3,84 €/ m
	46	Összekötő profil magasság: 32 mm szélesség: 24 mm látható oldal: fehér hosszúság: 600 mm hosszúság: 625 mm	75 darab 75 darab	2,08 €/ m 2,08 €/ m
		látható oldal: Bamboo világos hosszúság: 600 mm hosszúság: 625 mm	75 darab 75 darab	3,84 €/ m 3,84 €/ m
		látható oldal: Bamboo sötét hosszúság: 600 mm hosszúság: 625 mm	75 darab 75 darab	3,84 €/ m 3,84 €/ m

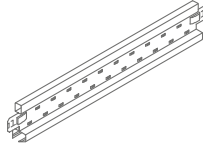
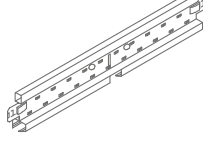
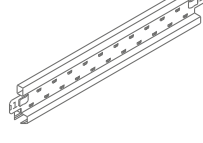
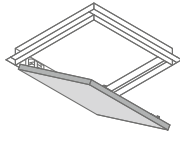
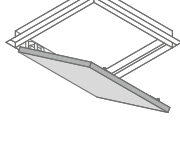
	Nr.	Megnevezés/méretek/felület	Db/csomag	Ár
	47	Összekötő profil magasság: 32 mm szélesség: 24 mm látható oldal: fehér hosszúság: 1200 mm hosszúság: 1250 mm látható oldal: Bamboo világos hosszúság: 1200 mm hosszúság: 1250 mm látható oldal: Bamboo sötét hosszúság: 1200 mm hosszúság: 1250 mm	50 darab 50 darab 50 darab 50 darab 50 darab 50 darab	2,08 €/m 2,08 €/m 3,84 €/m 3,84 €/m 3,84 €/m 3,84 €/m
	50G	Falprofil magasság: 24 mm szélesség: 19 mm hosszúság: 3050 mm látható oldal: fehér látható oldal: Bamboo világos látható oldal: Bamboo sötét	40 darab 40 darab 40 darab	1,50 €/m 3,72 €/m 3,72 €/m
	50 / 15G	Lépcsős falprofil magasság: 33 mm látható szélesség: 15 mm teljes szélesség: 30 mm hosszúság: 3050 mm látható oldal: fehér	35 darab	2,62 €/m
	50 / 19	Lépcsős falprofil magasság: 38 mm teljes szélesség: 30 mm látható szélesség: 15 mm hosszúság: 3050 mm látható oldal: fehér látható oldal: Bamboo világos látható oldal: Bamboo sötét	15 darab 15 darab 15 darab	2,82 €/m 5,48 €/m 5,48 €/m
	51 / 22	Falprofil a 20 mm-es OWApplan ⁷⁰ és RAW lapokhoz magasság: 50 mm szélesség: 22 mm vastagság: 0,7 mm hosszúság: 3000 mm látható oldal: fehér	10 darab	6,79 €/m

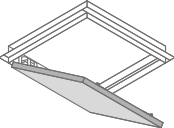
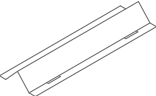

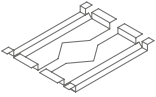
	Nr.	Megnevezés/méretek/felület	Db/csomag	Ár
	51 / 27	Falprofil a 25 mm-es OWApplan ⁹⁰ lapokhoz magasság: 52 mm szélesség: 27 mm vastagság: 0,7 mm hosszúság: 3000 mm látható oldal: fehér	10 darab	6,99€/m
	51 / 22-0	Ívelt falprofil fél gyűrű köroszlpohoz a 20 mm-es OWApplan ⁷⁰ és RAW lapokhoz magasság: 50 mm szélesség: 22 mm vastagság: 2,0 mm hosszúság: változó látható oldal: fehér	Ömlesztett	Igényszerint
	51 / 27-0	Ívelt falprofil fél gyűrű köroszlpohoz a 25 mm-es OWApplan ⁹⁰ lapokhoz magasság: 52 mm szélesség: 27 mm vastagság: 2,0 mm hosszúság: változó látható oldal: fehér	Ömlesztett	Igényszerint
	51 / 32G	Falprofil magasság: 32 mm szélesség: 19 mm vastagság: 0,5 mm hosszúság: 3000 mm látható oldal: fehér	30 darab	1,56 €/m
	52	Falrugó szélesség: 16 mm hosszúság: 110 mm barnított	100 darab	0,36 €/db
	60	Rugós szorító hosszúság: 180 mm	500 darab	0,30 €/db
	62	Szorítólemez méret 50 x 55 mm horganyzott	100 darab	0,36 €/db

	Nr.	Megnevezés/méretek/felület	Db/csomag	Ár
	63	Lépcsős Z-profil magasság: 55 mm szélesség: 19 mm hosszúság: 3000 mm hosszúság: 4000 mm horganyzott kérésre speciális hosszúságok	10 darab 10 darab	3,35 €/m 3,35 €/m
	64	A 63. sz. profilhoz tartozó kapcsolóelem magasság: 54 mm szélesség: 20 mm hosszúság: 150 mm horganyzott	100 darab	0,92 €/db
	70	Függőprofil magasság: 40 mm szélesség: 40 mm hosszúság: 5000 mm horganyzott	8 darab	3,71 €/m
	76	Rögzítőcsap nóniusz függesztőhöz hosszúság: kb. 70 mm vastagság 3 mm horganyzott	100 darab	0,13 €/db
	77	Összekötő hosszúság: 100 mm	100 darab	0,31 €/db
	91	Facsavar 5 x 25 mm horganyzott	500 darab	0,18€/db
	99/11/15 99/11/21 99/11/22 99/11/23	Contura-gyalu a perem-, ill. illesztőlemezek szélezésére alkalmas Contura-gyalu 15 mm-es lapokhoz K 15 20 mm-es lapokhoz K 15 15 mm-es lapokhoz K 15b 20 mm-es lapokhoz K 15b	1 darab 1 darab 1 darab 1 darab	63,54 €/db 63,54 €/db 63,54€/db 63,54 €/db
	99/24	Lapragasztó kartus á 310 ml	12 darab	8,23 €/db

	Nr.	Megnevezés/méretek/felület	Db/csomag	Ár
	819	Szorítórugó a nr. 45, 46, 47 korrózióálló a 4c szegély tartományában lévő lemez rögzítéséhez az S 19 rendszerben	500 darab	0,27 €/db
	1456	Falprofil magasság: 32 mm szélesség: 15 mm hosszúság: 3000 mm oldal fal: 7,5 mm látható oldal: fehér	10 darab	1,29 €/m
	1808	Pótkés Contura-gyaluhoz	10 darab	14,35 €/db
	2001	Nóniusz függesztő alsó rész 60 x 27 mm-es CD- profilhoz hosszúság: 130 mm maximális terhelés: 0,40 kN horganyzott	100 darab	0,79 €/db
	2003	CD-profil 60 x 27 mm hosszúság: 4000 mm	12 darab	2,60 /m
	2004	Keresztösszekötő magasság: 40 mm szélesség: 60 mm mélység: 45 mm horganyzott	100 darab	0,49 €/db
	2005	Hossztopldó magasság: 25 mm szélesség: 60 mm hosszúság: 80 mm horganyzott	100 darab	0,32 €/db
	2012	U-függesztő ferde síkknál/direkt függesztőként illeszkedik az nr. 2003 profilhoz hosszúság: 170 mm horganyzott	100 darab	0,44 €/db

	Nr.	Megnevezés/méretek/felület	Db/csomag	Ár
	2013	Nóniusz alsó rész részű szereléshez, a nr. 16/...-hoz illő 30 x 60 mm hosszúság: 125 mm horganyzott	100 darab	1,00 € / db
	2019	Lemezcavar	500 darab	42,00 € / cs.
	2024	Lemezcavar a nr. 51 / 22-höz és nr. 51 / 27-höz	100 darab	14,70 € / cs.
	3500	Tartóprofil magasság: 38 mm szélesség: 14,3 mm hosszúság: 3000 mm stancolás 600 mm külső oldal: fehér, árnyékhorony: fehér árnyékfuga: fekete	20 darab 20 darab	3,29 € / m 3,29 € / m
	3501	Tartóprofil magasság: 38 mm szélesség: 14,3 mm hosszúság: 3600 mm stancolás 1200 mm külső oldal: fehér, árnyékhorony: fehér	20 darab	3,29 € / m
	3502	Tartóprofil 600 mm-enként hasítva, stancolás nélkül magasság: 38 mm szélesség: 14,3 mm hosszúság: 3000 mm külső oldal: fehér, árnyékhorony: fehér	20 darab	3,29 € / m
	3511	Összekötő profil magasság: 38 mm szélesség: 14,3 mm hosszúság: 300 mm külső oldal: fehér, árnyékhorony: fehér	60 darab	3,29 € / m

	Nr.	Megnevezés/méretek/felület	Db/csomag	Ár
	3512	Összekötő profil magasság: 38 mm szélesség: 14,3 mm hosszúság: 600 mm külső oldal: fehér, árnyékhorony: fehér	60 darab	3,29 € / m
	3514	Összekötő profil magasság: 38 mm szélesség: 14,3 mm hosszúság: 1200 mm külső oldal: fehér, árnyékhorony: fehér központos stancolás	60 darab	3,29 € / m
	3524	Összekötő profil magasság: 38 mm szélesség: 14,3 mm hosszúság: 1200 mm külső oldal: fehér, árnyékhorony: fekete árnyékfuga: fekete központos stancolás nélkül	60 darab 60 darab	3,29 € / m 3,29 € / m
	8031 / 9	Comfort revíziós ajtó 340 x 340 mm (külméret) a 20 mm vastag OWApplan ⁹⁰ és RAW lapokhoz. A lapokat a helyszínen vágják ki, és ragasztják be. Figyelem: további függesztés szükséges (ld. Szerelési útmutató, OWApplan/RAW Comfort revíziós ajtók)	Ömlesztett	157,64 € / db
	8031 / 10	Comfort revíziós ajtó 540 x 540 mm (külméret) a 20 mm vastag OWApplan ⁹⁰ és RAW lapokhoz. A lapokat a helyszínen vágják ki, és ragasztják be. Figyelem: további függesztés szükséges (ld. Szerelési útmutató, OWApplan/RAW Comfort revíziós ajtók)	Ömlesztett	169,05 € / db
	8031 / 11	Comfort revíziós ajtó 340 x 340 mm (külméret) a 25 mm vastag OWApplan ⁹⁰ lapokhoz. A lapokat a helyszínen vágják ki, és ragasztják be. Figyelem: további függesztés szükséges (ld. Szerelési útmutató, OWApplan Comfort revíziós ajtók)	Ömlesztett	168,39 € / db

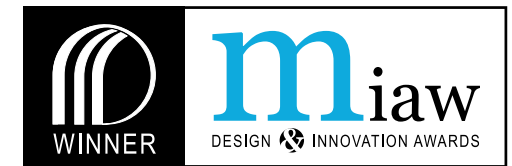
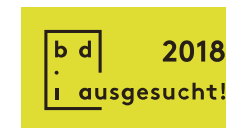
	Nr.	Megnevezés/méreték/felület	Db/csomag	Ár
	8031 / 12	Comfort revíziós ajtó 540 x 540 mm (külméret) a 25 mm vastag OWAplan ⁹⁰ lapokhoz. A lapokat a helyszínen vágják ki, és ragasztják be. Figyelem: további függesztés szükséges (ld. Szerelési útmutató, OWAplan Comfort revíziós ajtók)	Ömlesztett	180,63 € / db
	8040	Hátoldal-megerősítés 1240 mm, a helyszínen 1189 mm-re vágandó horganyzott	25 darab	2,12 € / m
	8041	A kapcsok a nr. 8040-hoz illenek (laponként 8 darab)	250 darab	0,26 € / db
	8069 / 6	2 darab keretelemből álló szerelőkeret OWAplanhoz hosszúság: 340 mm	Ömlesztett	39,68 € / db
	99725*	OWA javító készlet a RAW Structure laphoz	1 darab	6,82 € / db

Csomagolási lista

Laptípus	Méreték (mm)	Vastagság (mm)	A csomag tartalma (darab)	A csomag tartalma (m ²)	A csomag súlya (kb. kg)	Csomagolások
Standard formátumok	600 x 600 általános	15	10	3,60	19	Fólia
	600 x 600 K3 él	15	12	4,32	22	Fólia
	625 x 625 általános	15	10	3,90	20	Fólia
	625 x 625 K3 él	15 20	12 8	4,69 3,12	24 20	Fólia Fólia
	1200 x 150 1200 x 300 1200 x 600 15b/10-es él	20	10 10 6	1,80 3,60 4,32	9 18 21,6	Fólia Fólia Fólia
	1200 x 600	15 20	10 8	5,76 5,76	30 39	Fólia Fólia
	1250 x 625	15 20	10 8	7,80 6,25	41 42	Fólia Fólia
Téglalap alakú formátumok	1250 x 312,5	15	10	3,60	19	Fólia
		20	8	2,88	20	Fólia
Nagyformátumú lapok	1200 x 1200	20	6	8,64	58	Fólia
OWAplan	2400 x 1200	20	5	14,40	72	Csomag
		25	4	11,52	49	
RAW	2400 x 1200	20	5	14,40	54,7 72	Csomag

A kiváló design nemzetközi díjai

OWAconsult collection



reddot design award
best of the best 2018

Értékesítési, szállítási és fizetési feltételek

1. Általános, ajánlat, megbízás és szerződéskötés

(1) Az eladó valamennyi ajánlata, a megbízás elfogadása, minden szállítás és szolgáltatás kizárólag az alábbi feltételeken alapul. Ezek a feltételek a vevővel való valamennyi jövőbeli és azonos jellegű üzletekre is érvényesek. A vevő eltérő beszerzési feltételeit ezennel kifejezetten elutasítjuk. Ezek csak akkor érvényesek, ha az eladó írásban elfogadja őket.

(2) Minden megbízás, kiegészítő megállapodás, fenntartás, valamint a szerződés módosításai és kiegészítései csak írásban érvényesek. Az eladó szerződéses feltételeitől és/vagy szerződés-visszaigazolásától eltérő szóbeli vagy írásos hozzájárulások érvényességének feltétele az eladó szerveinek vagy cégvezetőinek a képviselőre jogosult számban való hozzájárulása. Ez a hozzájárulás csak írásban érvényes. Egyébként az eladó bel- és külszolgálati munkatársai nem jogosultak eltérő megállapodások megkötésére vagy különleges feltételek nyújtására.

(3) Az eladó ajánlatai mindig kötelezettség nélkül értendők. Értékesítési, szállítási vagy egyéb szerződés mindig csak a megrendelés-visszaigazolás elküldésével vagy azáltal jön létre, hogy az árut elküldik a vevő részére.

(4) Az eladó termékeire vonatkozó adatok, különösen az ajánlatokban és nyomtatványokban található ábrák, rajzok, méret- és teljesítményadatok hozzávetőlegesen értendő átlagos értékek. Ezek nem szavatolják az áru jellegét, hanem azok leírásai. Ez a próbákra és mintákra is vonatkozik. Az ágazatra jellemző eltérések elfogadhatók, amennyiben a szóban forgó adatokat a megrendelés-visszaigazolásban nem kötelezőként jelölik meg. A számításban figyelembe vett többlet- vagy hiányos szállítások a kereskedelemben szokásos 10 %-os mértékben elfogadhatók.

(5) Az eladó kiköti az ábrák, rajzok, számítások és egyéb dokumentumok, valamint a próbák és minták tulajdonosi és szerzői jogait. Ezek csak akkor bocsáthatók harmadik személyek rendelkezésére, ha az eladó ehhez kifejezetten hozzájárul.

(6) Ha az eladó díjmentesen ad tanácsokat a vevőnek, akkor a vevő és az eladó között nem jön létre a vevő részére szóló tanácsadással kapcsolatos szerződéses vagy egyéb jogviszony. Ugyanez a helyzet, ha az eladó díjmentes felvilágosítást vagy ajánlásokat ad a vevő részére. Ettől eltérő megállapodás csak írásban köthető. Tanácsadásra, ajánlásra vagy felvilágosításra irányuló szerződéses hallgatólagos megkötése kizárt.

(7) Szerződéses tárgyalásokon vagy egy megbízás előkészítése során a vevő részére adott tanácsok, ajánlások vagy felvilágosítások az eladóval szemben csak akkor kötelezők, ha azokat az eladó legalább szövegmódban megerősítette.

2. Árképzés és csomagolás

(1) Kivéve ha írásban kifejezetten rögzített árban állapodtak meg, az eladónak a szállítás napján az árjegyzékekben szereplő mindenkorai árai érvényesek. Az árak tisztán, értéknövekedési adó és árengedmény nélkül értendők. A rögzített árak a szerződés létrejöttétől számított négy hónapig érvényesek. Ha hosszabb szállítási határidőkben állapodtak meg, vagy a ténylegesen későbbi szállítás a vevőnek tudható be, és közben az anyag-, energia-, bér- és egyéb általános bekerülési költségek változtak, akkor a szállítás időpontjának általánosan érvényes értékesítési árai vannak érvényben.

(2) Minden ár az eladó üzeméből, illetőleg raktárból értendő. A csomagolás költségét önköltési áron számítjuk fel, és nem vesszük vissza, kivéve az újrafelhasználható raklapokat, amelyeket visszatérítés nélkül visszaveszünk.

(3) Amennyiben szállítás bértmentesítve paritásában állapodunk meg, akkor minden ár euróban, értékesítési mennyiségi egységenként, lerakás nélkül, a raktárig vagy az NSZK szárazföldi területének járművel elérhető építkezési értendő. Kis mennyiségek esetén fuvardíjatálynál számítunk fel. Megrendelésre szállított áruknál kis mennyiség estén termelés-előkészítési átalányt számítunk fel. A mindenkor érvényes átalányokat az aktuális árlisták tartalmazzák.

(4) Az átrakodási díjakat, fuvardíjakat és vámot a vevőnek a szerződéskötés napján érvényes áron levonás nélkül kell kifizetnie. A szerződéskötés után az átrakodási, fuvar- vagy vámköltségek esetleges módosításai a vevő javára vagy terhére érvényesülnek.

3. Fizetések

(1) A fizetések minden levonás nélkül készpénzben, az eladó kifizetőhelyére, a számla kiállítása után azonnal esedékesek. A készpénzfizetés utáni árengedmények jóváírásához kifejezett megállapodás szükséges. Mindegyik szerződő fél jogosult a törvényes kereten túlmenő, a késedelmes teljesítés utáni kötbért igazolni.

(2) Váltók és csekkek csak kifejezett megállapodás alapján és teljesítés fejében fogadhatók el. A leszámítási, beszédesi és egyéb költségek a vevőt terhelik.

(3) Ha a felek külföldi valutában való fizetésben állapodtak meg, akkor a vevő köteles a megállapodás szerinti valutában fizetni. Ha a szerződés megkötése és a kifizetésnek az eladóhoz való beérkezése között a vételár alapját képező külföldi valutának a belöldi valutához viszonyított értékcsökkenése következik be, akkor a különbözet összegét a vevőnek ki kell egyenlítenie.

(4) A vevő csak nem vitatott vagy jogerősen megállapított követeléseket számíthat be vagy érvényesíthet ennek alapján visszatartási jogokat. Kifizetések mindenfajta visszatartása kizárt, ha a visszatartási igény másik szerződéses jogviszonyon alapszik.

(5) A fizetések felfüggesztése, fizetésképtelenségi eljárás megindításának kérelmezése vagy a vevő vagyónára vonatkozó csődeljárás megnyitása esetén minden követelés esedékessé válik. Árengedmények és térítések nem jönnek számításba. Ha a szerződés megkötése után kiderül, hogy a vevő gazdasági körülményei hitelek vagy fizetési haladékok nyújtását nem teszik lehetővé, akkor az eladó biztosítékok adását vagy valamennyi igény előfizetését kérheti, és ezek kiegyenlítéséig a teljesítést visszautasíthatja. Ha a biztosítékkadás vagy az előfizetés határidőre nem történik meg, akkor az eladó elállhat a szerződéstől, és nemteljesítés alapján kártérítést kérhet.

4. Szállítás

(1) A megadott szállítási és teljesítési határidőket az eladó lehetőség szerint betartja. Az időmegjelölések azonban minden esetben csak hozzávetőlegesen érvényesek.

(2) A szállítási határidők a megrendelés visszaigazolásának napjával kezdődnek. A szállítási készség jelentésével betartottnak minősülnek, ha az elszállítás nem az eladónak felróható okból nem lehetséges. Ha az elszállításról a vevő gondoskodik, akkor a szállítási határidők és napok arra az időpontra vonatkoznak, amelyre az eladó az árut szállításra késznek jelentette. A megállapodás szerinti szállítási határidők és napok – az eladónak a vevő késedelméből eredő jogainak csorbítása nélkül – meghosszabbodnak azzal az időtartammal, amellyel a vevő ebből vagy egy másik kötésből késedelembe van. A vevő általi szállítás joga fenntartva.

(3) A szállítással együtt az eladó a szállított áru számláját is kiállítja a vevő részére. Ha a számla a szállítást követően nem érkezik meg azonnal a vevőhöz, akkor ez köteles az eladót a szállítástól számított 8 napon belül figyelmeztetni. Ennek elmaradása esetén semmilyen készpénzfizetési vagy egyéb levonás nem érvényesíthető.

(4) Ha az eladó késedelembe esik, akkor a vevő legalább 30 napon megfelelő póthatáridőt köteles számára kitűzni. A póthatáridő lejáratok a vevő elállhat a szerződéstől, kivéve ha az árut a határidő lejáratá előtt szállításra késznek jelentik.

(5) Háború, sztrájk, kizárás, nyersanyag- vagy energiahány, üzemi vagy forgalmi zavarok, hatósági intézkedések esetén, valamint az erőhatalom minden egyéb esetében, függetlenül attól, hogy az eladónál, annak beszállítóinál vagy fuvarozóinál keletkeztek, és ezáltal az érintett üzlet végrehajtását befolyásolják vagy lehetetlenné teszik, az eladó szállítási határideje a megfelelő felfutási idővel megnövelt késedelem idejével meghosszabbodik. Az ilyen jellegű késedelmekről az eladó köteles a vevőt haladéktalanul értesíteni. Ha az említett körülmények következtében a szállítás vagy a szolgáltatás lehetetlenné vagy az eladótól el nem várhatóvá válik, akkor ez jogosult a szerződéstől teljesen vagy részben elállni, anélkül, hogy a vevőt ebből kártérítési igény illett meg.

5. Fuvarparitás és a kárveszély átszállása

(1) A szállítás és fuvarozás a vevő számlájára és kockázatára történik. A megállapodás szerinti időpontra kiszállíthatónak jelentett árut azonnal le kell hívni. Ellenkező esetben az eladó jogosult az árut saját belátása szerint, a vevő költségére és kockázatára raktározni és leszállítottként észlaminálni.

(2) A kockázat – beleértve az eldobás kockázatát – a szállítmányozónak vagy fuvarozónak való átadással, legkésőbb azonban az üzem vagy a raktár elhagyásával a vevőre száll át. Ez abban az esetben is fennáll, ha részszállítások történnek, vagy ha az eladó más szolgáltatásokat, például a szállítási költségeket vagy az elszállítást átvállalta.

6. A hiányosságok vizsgálata és szavatosság

(1) A vevő az áru kézhezvételekor haladéktalanul, legkésőbb azonban beépítés vagy feldolgozás előtt köteles az árut megvizsgálni és az esetleges hiányosságokat írásban jelezni. A vevő vizsgálati kötelezettsége a teljes szállítmányra kiterjed. Ha a hiányosságokat kellő időben nem kifogásolja, akkor a szállítás szerződésszerűen teljesítettnek minősül. Ugyanez vonatkozik azokra a hibás szállításokra, valamint mennyiségi eltérésekre, amelyekre az 1. (4) pont nem terjed ki.

(2) A vevő viseli bizonyítási terhet, hogy az áru már a kárveszély átszállásakor hibás volt. Ez különösen érvényes abban az esetben, ha az eladó a hibát az áru kézhezvételekor nem azonnal kifogásolja.

(3) Garanciákban vagy a beszerzési kockázat elvállalásában kifejezetten mint olyanokban kell megállapodni. Azok a tulajdonságok, amelyeket a vevő az eladó vagy segítőársai nyilvános, különösen hirdetésekben történt kijelentései alapján vagy a dolog meghatározott tulajdonságainak megjelölése alapján elvárhat, csak akkor tartoznak a megállapodás szerinti minőséghez, ha abban a felek kifejezetten megállapodtak. A fenti jellegű megállapodások csak írásban érvényesek.

(4) Jelentéktelen hibák, különösen csekély szín- és szerkezeti eltérések, valamint a szállított anyag nem jelentős hosszúság-, szélesség- és vastagságbeli eltérései nem jogosítanak fel kellékhány bejelentésére.

(5) Szabályszerűen és jogosan kifogásolt hibák esetén az eladó jogosult választása szerint díjmentesen pótlást szállítani vagy a hibát kijavítani. Ha a pótszállítás vagy a javítás két ízben meghiúsul, akkor a vevő jogosult a vételárat leszállítani vagy a szerződéstől elállni. Abban az esetben, ha a vevő a szerződéstől eláll, a dolog romlása vagy megsemmisülése esetén akkor is köteles egyenértéket teljesíteni az eladó részére, ha a romlás vagy megsemmisülés sem a vevőnek, sem az eladónak nem róható fel. A hibák miatti kártérítési igények érvényesítése vonatkozásában a 7. pont szerinti felelősségkizárások és felelősségkorlátozások fenntartásával a törvényes szabályozás érvényes.

(6) A vevő szavatossági igényei a szállított áru szakszerű betárolását és kezelését feltételezik. Az eladó számára alkalmat kell adni a kifogásolt áru megsemmisülésére. Ha ez nem történik meg, és a vevő a kifogásolt árut utóbbi kérésére nem bocsátja azonnal az eladó rendelkezésére, akkor a kellékhánnal kapcsolatos minden igény elesik.

(7) Ha a szállított árut szokásos alkalmazási módjának megfelelően egy építményhez használták fel, és annak hibáját okozta, akkor a szavatossági határidő az áru átadásától számított öt év. Egyéb esetekben a szavatossági határidő az áru átadásától számított egy év. Ha egy hibát rosszhiszeműen elhallgattak, akkor a törvényes szavatossági határidő érvényes.

(8) A szállítási károkat a szállítmányozó számára kell jelezni. E tekintetben az Általános német szállítmányozási feltételek (ADSp) érvényesek.

7. Felelősség

(1) Az élet, a testi épség vagy az egészség megsértéséért az eladó kis mértékű gondtalanság esetén felel. Kis mértékű gondtalanság esetén az eladó ugyanúgy felel azon szerződéses kötelezettségek megsértéséért, amelyek a szerződéses cél eléréséhez elengedhetetlenek (kardinális kötelezettségek). Egyébként az eladó a szerződéses és szerződésen kívüli felelősség terén csak szándékosság és durva gondtalanság esetén áll helyt. Ez különösen érvényes kötelezettségsértés, a szolgáltatás elhúzódása (késedelem) miatti kártérítés, teljesítés helyetti kártérítés, hiábavaló ráfordítások pótlása, valamint nem engedélyezett cselekmény vagy termékfelelősség következtében – kivéve a termékfelelősségi törvény szerinti esetleges felelősséget. Jótállás vagy beszerzési kockázat átvállalása esetén is az eladó csak szándékosság vagy durva gondtalanság esetén felel, kivéve ha a szerződéses megállapodásokból kifejezetten más következik.

(2) Az eladó csak a szerződésspecifikus vagy előrelátható károkért felel. Ez a felelősségkorlátozás nem érvényes, ha az eladó törvényes képviselőinek vagy vezető alkalmazottainak durva gondtalanságért kell helytállniuk, vagy a felelősség esetében az élet, a testi épség vagy az egészség megsértéséért.

(3) A szándékosság, valamint az élet, a testi épség vagy az egészség megsértése miatti felelősség kivételével, kivéve ha törvény vagy a szerződés egyéb rendelkezései rövidebb határidőt írnak elő, a kártérítési igények két (2) év elteltével évülnek el attól az időponttól fogva, amelyben a vevő az igényt megalapozó körülményekről és az eladó mint a kártérítésért felelős számára tudomást szerzett, vagy pedig durva gondtalanság hiányában tudomást kellett volna szereznie. Egyebekben a (német) polgári törvénykönyv (BGB) 199. § (2) és (3) bekezdései érvényesek.

(4) Tanácsokért, ajánlásokért vagy felvilágosításokért az eladó csak akkor felelős, ha a vevő és az eladó olyan szerződést kötött, amelynek tárgya a tanács, az ajánlás vagy a felvilágosítás, vagy az eladó a tanácsért, az ajánlásért vagy a felvilágosításért engedély nélküli tevékenység vagy a szerződéskötés során elkövetett vétkesség miatt felel. Egyebekben az eladónak a tanácsért, ajánlásokért és felvilágosításokért viselt felelősségét a 7. (1) – (3) pontok határozzák meg.

(5) A felelősségnek a 7. (1) – (4) pontok szerinti szabályozása az eladó, valamint a testvér- és leányvállalatok munkatársainak javára is vonatkozik.

8. A tulajdonjog fenntartása

(1) Az eladó az általa szállított áruk tulajdonát mindaddig fenntartja, amíg a vevő az üzleti kapcsolatból eredő valamennyi, így jövőbeli követeléseket is kiegyenlített. Ha a szállításokat folyószámlára teljesítik, akkor a tulajdonjog fenntartása az egyenleg biztosítására is szolgál.

(2) A vevő a megvásárolt árut jogosult rendes üzletmenet keretében továbbeladni. A vevő már most teljes mértékben lemond minden olyan áru továbbértékesítéséből származó követeléséről, amelyek tulajdonjog-fenntartás alatt állnak (a továbbiakban: „fenntartott áru”), beleértve minden folyószámla-követelésről. Ettől eltérve a vevőnek a fenntartott árunak idegen árukkal együtt egy összesített áron való eladásából származó követeléséről a fenntartott áru számlaértéke arányában kell lemondania az eladó javára. A vevő ugyanígy lemond az eladó javára a fenntartott áru sérülése vagy elvesztése miatt biztosítókkal vagy harmadik személyekkel szembeni kártérítési igényekről.

(3) A fenntartott áru összekapcsolása, feldolgozása, összeszerelése vagy egyéb hasznosítása az eladó javára, azonban rá háruló

kötelezettség nélkül történik. Ha a fenntartott árut idegen tulajdonban álló áruval együtt dolgozzák fel, azzal összekapcsolják vagy összekeverik, akkor az új dologban vagy az összekevert állományban a közös tulajdon az eladót a fenntartott áru számlaértékének a többi felhasznált áru számlaértékéhez viszonyított arányában illeti meg. Ha az eladónak a fenntartott áruban való tulajdonjoga összekapcsolás vagy összekeverés miatt megszűnik, akkor a felek már most megállapodnak abban, hogy a vevőnek az egységes dologban vagy az egységes állományban ezáltal keletkező tulajdonjoga vagy közös tulajdonjoga a fenntartott áru számlaértékének megfelelő arányban átszáll az eladóra. A vevő azon dolgokat, amelyekben az eladót közös tulajdonjog illeti meg, díjmentesen megőrzi az eladó számára. Az az áru, amelyben az eladót egy előzőleg megjelölt tulajdonjog illeti meg, a jelen 8. pont értelmében fenntartott árunak minősül.

(4) Az eladó a vevőt visszavonhatóan felhatalmazza, hogy az eladó számára átengedett követeléseket annak számlájára a saját nevében beszedje. Ez a beszedési felhatalmazás csak abban az esetben vonható vissza, ha a vevő a fizetési kötelezettségeit nem teljesíti rendszeresen.

(5) Ha a realizálható érték az eladó számára adott biztosítékokat több mint 20%-kal meghaladja, akkor az eladó a vevő kérelmére köteles felszabadítani a vevő választása szerinti biztosítékokat.

(6) A vevő szerződésellenes magatartása, különösen fizetési késedelme esetén az eladó jogosult a szerződéstől elállni és a fenntartott árut kikövetelni. Ebben az esetben az eladó jogosult a szerződésérték 15%-át a visszavétellel kapcsolatos költségei fejében általában kiszámlázni, kivéve ha a vevő bizonyítja, hogy az áruk visszavétele következtében az eladónak semmilyen vagy csekély költségei merültek fel.

(7) A fenntartott árut a vevő mindaddig nem zálogosíthatja el, és biztosítéki tulajdonátruházás mindaddig nem illeti meg, amíg az eladóval szembeni valamennyi kötelezettségének eleget nem tett. A vevő köteles harmadik személyeknek a fenntartott árukra vonatkozó hozzáférései, különösen elzálogosítás esetén felhívni a figyelmet az eladó tulajdonjogára a fenntartott áruban, és az eladót azonnal értesíteni az elzálogosításról, csődjelzés megnyitásáról vagy egyéb jogilag jelentős eseményekről, amelyek az eladónak a fenntartott áruban meglévő jogait csorbíthatják. Fizetés beszüntetése esetén a fenntartott árut külön felszólítás nélkül el kell különíteni és az eladó rendelkezésére kell bocsátani.

9. Részteljesítések

Az eladó ésszerű mértékben jogosult részteljesítésekre; minden részteljesítés önálló üzletinek minősül.

10. OWAacoustic álmennyezet visszavétele és hasznosítása

Amennyiben az eladó és a vevő az OWAacoustic álmennyezet visszavételében és hasznosításában állapodnak meg, akkor az OWAacoustic álmennyezet visszavételére és hasznosítására vonatkozó speciális feltételek érvényesek, amelyek az eladó webhelyén (www.owa.de és www.owa-ceilings.com) érhetők el, vagy kérésére elküldhetők a vevőnek. Az eladó csak a vevővel kötött külön megállapodás alapján kötelezett az álmennyezet visszavételére és hasznosítására. Az eladó a visszavételhez és hasznosításhoz igénybe veheti az OWA vállalatcsoport egy másik vállalatának közreműködését.

11. A teljesítés helye és a bírói illetékesség helye

(1) A szállítás teljesítési helye a mindenkor berakodási hely. A fizetések teljesítési helye Amorbach.

(2) A szerződéses jogviszonyból származó valamennyi vitában, a váltó- és csekk-kereseteket beleértve, a bírói illetékesség helye Amorbach, amennyiben a vevő kereskedő, a közszféra jogi személyiséggel rendelkező szervezete vagy közjogi különvagyonnak számít.

(3) Az eladó és a vevő közötti minden jogviszonyra a Német Szövetségi Köztársaság joga vonatkozik. Az ENSZ adásvételi joga (CISG), valamint esetleges egyéb államközi megállapodások, a német jogba való átvételük után sem alkalmazhatók.

12. Részleges érvénytelenség

Ha a fenti rendelkezések valamelyike vagy azok egy része érvénytelen lenne vagy azzá válna, vagy egy önmagában szükséges szabályozást nem tartalmazna, akkor ez a többi rendelkezés érvényességét nem érinti. Egyes rendelkezések érvénytelenségének esetére, a felek olyan egyetértő szabályozásban állapodnak meg, amely a szándékolt szabályozás gazdasági eredményének a lehető legjobban megfelel.

(2018 állapot)

Tévedések joga fenntartva!

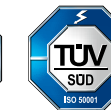


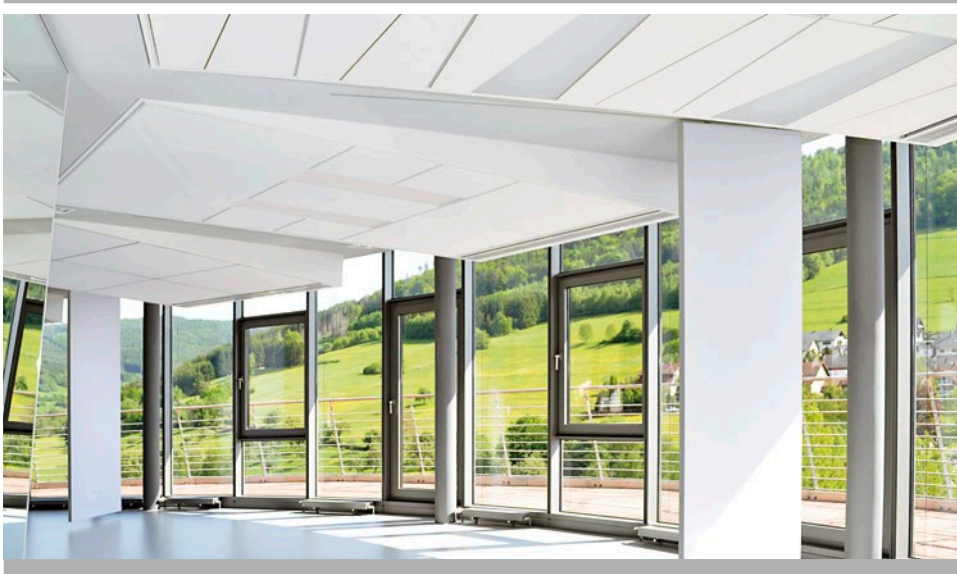
Gondoljuk tovább: **OWAconsult**

Az OWAconsult 2009-ben az Odenwald Faserplattenwerk GmbH önálló tanácsadó és tervezési egységként alakult. Az OWAconsult a belsőépítészeti szárazépítés kompetenciaközpontja, tevékenységének súlypontjai a teremakusztika, a tűzvédelem és az álmennyezetek. Az OWAconsult felhívja a vevőit az együttgondolkodásra, építészeti mozgásterek megnyitására, víziók megvalósítására. Telefonos tanácsadó ügyfélszolgálat lehetővé teszi a szakértőkkel való azonnali kapcsolatot és a gond nélküli közvetlen tanácsadást.

Az amorbachi OWA: álmennyezet-gyártó és akusztikai specialista

Az Odenwald Faserplattenwerk GmbH egy mintegy 440 munkatársat foglalkoztató családi vállalat. A vállalat az ásványgyapot mennyezeti lapok piacvezetői közé tartozik Németországban, és az évtizedek során az álmennyezeti rendszermegoldások nemzetközileg keresett szállítójává fejlődött. A termelés mintegy 70 2%-a exportra kerül, jelenleg körülbelül 80 országba. Az OWA termékei nemzeti és nemzetközi szabvány- és vizsgálóintézetek minőségi és környezeti jelöléseit viselik.





Odenwald Faserplattenwerk GmbH

Dr.-F.-A.-Freundt-Straße 3
63916 Amorbach | Germany
tel +49 9373 201-0 | info@owa.de
www.owa-ceilings.com

OWA képviselő

Grauszmann Tamás
Széchenyi u. 23. | H-2133 Sződliget
tel +36 30 518 3353
tamas.grauszmann@owa-ceilings.com



A kiadványban található Információk érvényessége a közzététel napjára vonatkozik. Nyomdahibák és esetleges tévedések joga fenntartva. Konkrét tanácsadás esetén vegyék fel a kapcsolatot az OWAconsult kompetens személyeivel. Tanácsadóink szívesen állnak rendelkezésükre az alábbi elérhetőségeken:
tel: +49 9373 201-444 vagy e-mail: info@owaconsult.de