

x_{min} mérete:

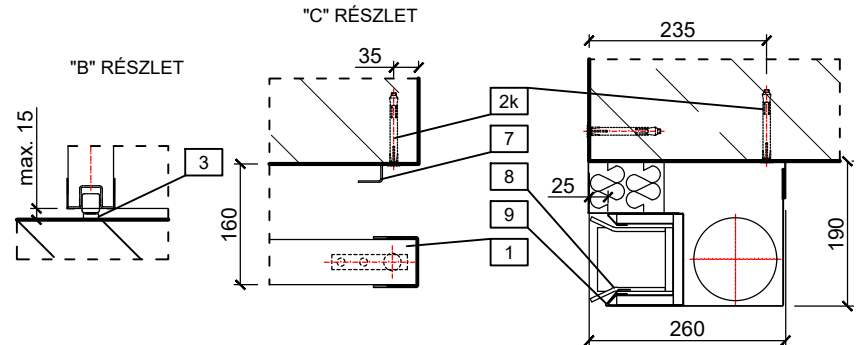
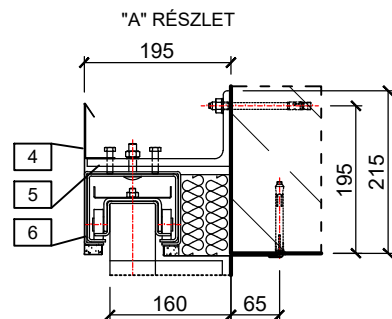
- 200mm vasbetonszerkezet
- 240mm téglafalszerkezet

ELEMLISTA

- 1 - Kapuszárny
- 2 - Fogantyú
- 3 - Alsó vezető görgő
- 4 - Vezető sín borítása
- 5 - Vezető sín tartó konzol
- 6 - Vezető sín
- 7 - Labirintus profil
- 8 - Szárny megvezető profil
- 9 - Szárny megvezető profil takarása
- 10 - Ellensúly
- 11 - Ajtótartó mágnes
- 12 - Menekülő ajtó (opcionális)

INFORMÁCIÓ

- max. méret: 8000 x 6000 mm
 - kapulap vastagság: 60 mm
 - ajtószárny tömege: 30 kg/m²
 - menekülő ajtó: opcionális
- max. méretei (szélesség x magasság):
900/1000/1100/1200 x 2000 mm



COOLFIRE - MARC - P EI 30/ 60 EGY OLDALRA TOLÓDÓ TŰZGÁTLÓ KAPU,
ELSŐ SŰLYKAMRÁS, FALSÍKRA RÖGZÍTVE