

Ötletesen megtervezett,
praktikus és biztonságos,
hosszú élettartamú

BIZTONSÁGOS ÉS MEGBÍZHATÓ

Puha élék, lekerekített sarkok, a nagy teljesítmény
és alkalmazás bármely telepítési környezetbe

A Ditec Qik ideális megoldás a teljesen biztonságos beléptetéshez, a közepestől a nagy forgalomig, olyan környezetbe, mint pl. hotelek, bankok, bevásárlóközpontok, valamint a társasházak, vállalatok és kempingek, amik mindig igénylik a beléptetést a parkolóknál, hogy csak a jogosultak vehessék azt igénybe.

A Ditec Qik sorompók szürke és piros színűek.



Megkülönböztető jellemzők és a főbb funkciók

Igazán újszerű formák és kompromisszumok nélküli biztonság



01 Két különböző típusú sorompóház látja el a különböző igényeket: egy, a keskeny és stílusos bejáratokhoz, akár 5,8 méterig és egy a nagyobb bejáratokhoz akár 7,6 méterig, találkoznak az igények a határozott és határozott esztétikával. A vezérlő panel a készülék felső részében lett elhelyezve, ebben a magasságban könnyen hozzáférhetőek az alkatrészek, így kényelmesebb a beállítás és a karbantartás. A szerkezet felső részét ellátták vandálok elleni védelemmel. Az eloxált és fémszínűre festett fémlap nem károsodik még kedvezőtlen időjárási körülmények közt sem, így a Qik megőrzi tiszta megjelenését.

02 A kulcsos kioldókarrendszer azonnal hozzáférhető, felszerelték egy borító lemezzel, így a rendszer biztonságosan kezelhető áramszünet esetén.

03 Az alumíniumkar kerek vagy elliptikus. Úgy tervezték, hogy megelőzzék a baleseteket, gumivédelem van a kar felső és alsó részén. A forgási tengelyvég lekerekített kialakításának köszönhetően kizárt a becsípődés. A kerek kar maximum 7,6 m hosszú lehet. Az elliptikus kialakítás nagyobb szélellenállást biztosít, így elkerül minden kilengést az 5,8 m-es változat. A karvég gumidugóval van szerelve, továbbá ellátták különféle tartozékokkal (pivot csapok, piros fényvisszaverő csíkok, fix és mozgó szerelvények, vandálbiztos elektromos működtetésű zár, lábázat és akkumulátor készlet).

04 A jobb láthatóság érdekében az igényesebb alkalmazásoknál az egyenáramú változat karja világító készlettel van szerelve: a LED kikapcsol, amikor a kar fent van, villog, amikor a kar mozog és folytonosan világít, ha a sorompó zárva, ezzel kiemeli a kar körvonalait.

05 Az egyensúly rendszer egyetlen nyomó rugót használ. Öt (különböző színű) rugó kapható. Ezek a rugók, ha helyesen választották ki és állították be, akkor lehetővé teszik a kar mérethez igazodó kiegyensúlyozását. A rendszer telepíthető bal vagy jobb oldalra egyaránt, egyszerűen a helyzetének megcserélésével. Két végállaskapcsolót szereltek a váltóáramú, egy enkóderrel az egyenáramú változatnál, ez lehetővé teszi a további beállításokat, hogy megfelelőhessen minden lehetséges elvárásnak. A Ditec Qik fel van szerelve két állítható mechanikus ütközővel is.

- CE jelölés
- Ditec egyenáramú motor alkalmas nagy teljesítményre, mind a műveletek számában, mind a sebességben. Váltóáramú motor alkalmas minden alkalmazáshoz ahol elegendő a kisebb teljesítmény és a rövidebb élettartam.
- A hajtóműves motor merőlegesen van szerelve a sorompóval, közvetlenül a sorompó tengelyére, kihagyva a karrendszert, így több hely áll rendelkezésre a vezérlőegységnek.
- Egyszerű telepíteni, a rendszer biztosítja a nagyon könnyű hozzáférést a vezérlőegységhez.
- A 24V változat enkóderrel és végállás kapcsolóval lehetővé teszi a lelassítást és a sebességkontrollt. Lehetőség van akkumulátorok használatára, és a működés felfüggesztésére.
- A Ditec Qik 80-ban az MD2 kijelző modul használható diagnosztikára és a panelvezérlés kibővítésére, frissíthető a DMCS szoftver segítségével.

Tiszta megjelenés és figyelem a nagyteljesítményű alkalmazások részleteire

Minden szegecs rozsdamentes acélból készült, nem alkalmaztak hegesztést, ezzel biztosították a hosszú élettartamot. A monoblok alumíniumöntvény hajtómű egység biztosítja a könnyű telepítést, a hosszú élettartamot és a könnyű tisztítást.

Millión túli működési ciklussal tesztelve

Az kis nyomatokkal terhelt hajtómű egység biztosítja a nagyon magas műveleti számot. A tesztelt egység könnyedén elérte a dobóbetétesen magas, 1.500.000 műveletet.

Műszaki adatok

Megnevezés	Qik 4E	Qik 7EH	Qik 80EH
Sorompók mérete	3,5m-ig	5,8m-ig	7,6m-ig
Végállaskapcsoló	emelő típusú végállaskapcsoló	enkóder	enkóder + végállaskapcsoló
Maximális kar hossz	3,7 m	6 m	7,95 m
Kar típusa	elliptikus	elliptikus	kör
Terhelési osztály	4 - nehéz	5 - nagyon nehéz	4 - nehéz
Szakaszos működés	S2 = 15 perc S3 = 30%	S2 = 60 perc S3 = 60%	S2 = 50 perc S3 = 50%
Tápfeszültség	230 V- / 50 Hz	230 V- / 50-60 Hz	230 V- / 50-60 Hz
Bemeneti áramfelvétel	1,2 A	1 A	1,2 A
Forgatónyomaték	90 Nm	70 Nm	200 Nm
Nyitási idő	4 s/90°	2+6 s/90°	6+12 s/90°
Zárási idő	4 s/90°	2+6 s/90°	6+12 s/90°
Kioldási rendszer a kézi működtetéshez	kulcsos működtetésű	kulcsos működtetésű	kulcsos működtetésű
Működési hőmérséklet	-20°C / +55°C [-35°C / +55°C NIO engedélyezésével]	-20°C / +55°C [-10°C / +50°C akkumulátorral]	-20°C / +55°C [-35°C / +55°C NIO engedélyezésével, -10°C / +50°C akkumulátorral]
Védelmi szint	IP 24D	IP 24D	IP 24D
Termékméret (mm)	300x320x1050	300x320x1050	405x525x1180
Vezérlő	E1A (beépített)	EL31R (beépített)	EL34 (beépített)

Beléptető rendszer a biztonságot mindig szem előtt tartva

A DITEC Qik sorompók, használata könnyű, megoldják a beléptetési problémákat, ha illesztik a LAN vezérlő rendszerhez. Ahhoz, hogy az alkalmazottak és a legfontosabb az ügyfelek működtesék a sorompót, számos megoldás áll rendelkezésre: távirányító, hagyományos kulcs vagy billentyűzet működtetésű választó kapcsoló, "LAN", "érme rendszer", ami lehetővé teszi, hogy a sorompó csak egyszer működjön. Ez egy egyszerű megoldás hoteltek, sportközpontok, üzletek és éttermek részére, melyek látogatóinak ideiglenes, gyors és egyszerű bejutásra van szükségük.

Továbbá a "mágneses hurok" rendszer nagyon praktikus és használata egyszerű.

Az érzékelő, ha telepítve van a burkolatban, lehetővé teszi a sorompó automatikusan működését, ha jármű megy át rajta, így biztosítva a folyamatos áramlását a járműveknek, és elkerülve a kellemetlen sorban állást.

Specifikus kiegészítők

- Fotocella kiépítés előkészítése vezeték szerelés
- Piros fényvisszaverő csíkok
- Fix szerelvények
- Mozgó szerelvények
- Vandálbiztos elektromos működtetésű zár
- Alumíniumlábázat
- Sorompó kar pivot pálcza készlet 90°
- Akkumulátorok / fény készlet
- Kijelző modul diagnosztika és fokozott ellenőrzése

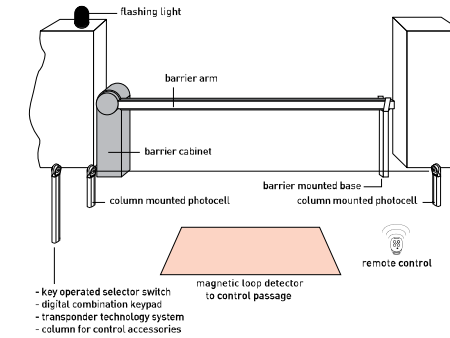
Telepítési minta és befoglaló méretek

Fő rendszer funkciók

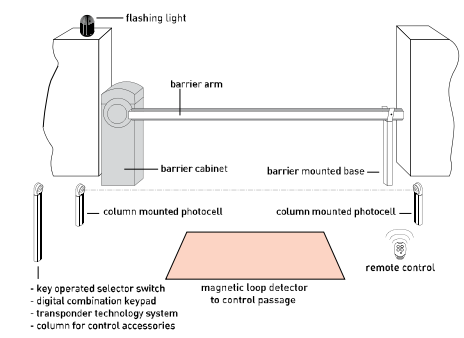
	Qik 4E	Qik 7EH	Qik 80EH
Megnevezés	E1A	EL31R	EL34
Vezerlő	1 db 230 V ~ motor részére beépített rádióvevővel	1 db 24 V = motor részére beépített rádióvevővel	1 db 24 V = motor részére beépített rádióvevővel
Fő tápfeszültség	230 V~ / 50 Hz	230 V~ / 50-60 Hz	230 V~ / 50-60 Hz
Akkumulátorok		■ (választható)	■ (választható)
Energia megtakarítás		csökkentett energia fogyasztás működés közben	csökkentett energia fogyasztás működés közben
Motorok száma	1	1	1
Motor tápfeszültség	230 V~ / 5 A	24 V= / 7 A	24 V= / 16 A
Kiegészítők tápfeszültsége	24 V= / 0.5 A	24 V= / 0.3 A	24 V= / 0.5 A
Elektromos működésű zár		24 V= / 0,1 A	24 V= / 1 A
Villogó fény	230 V	24 V	24 V
Automata nyitás figyelmeztető fény	végállás kapcsolóról	analóg	analóg
Údvari fény	■	■	■
Végállás kapcsoló előkészítés	■	■	■
Enkóder a sebesség és a lassulás szabályzására		■	■
Erő beállítás	transzformátor	automatikus	automatikus
ODS – Akadály érzékelő rendszer	■	■	■
Sebesség beállítás		■	■
Fékezés / lelassítás vezérlés		■	■
Működési idő beállítás	■		
Nyitás vezérlés	■ (DIP kapcsolóval)	■ (DIP kapcsolóval)	■
Részleges nyitás vezérlés	■ [csak rádió vevővel]		
Zárás vezérlés	■	■	■
Automatikus időzített zárás vezérlés	■	■	■
Küsző vezérlés	■	■	■ (DIP kapcsolóval)
nyomva tartott pillanatkapcsoló a működtetéshez	■	■	■
Stop biztonsági eszköz	■	■	■
Fordított irányú működés biztonsági eszköz	■	■	■
Biztonsági teszt	■	■	■
Lágy start	■	■	■
NIO – fogyásgátló rendszer	■	■	■
Instant zárás az áthaladás után	■	■	■
Védelmi szint	IP 55	IP 55	IP 55

Telepítési minta

Qik 4E - Qik 7EH

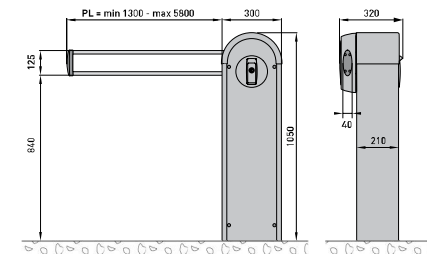


Qik 80EH



Befoglaló méretek

Qik 4E - Qik 7EH



Qik 80EH

