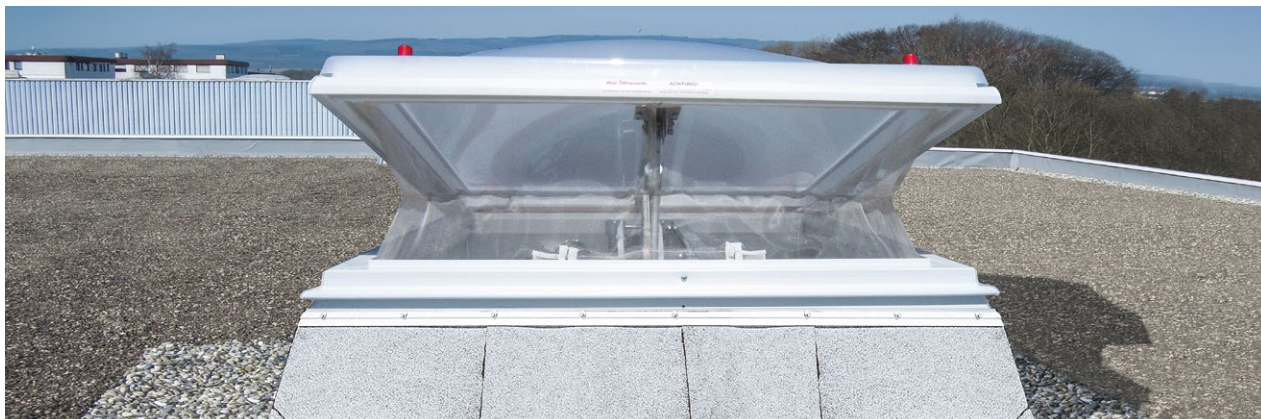


Felülvilágító kupola tartozékok

Rovarvédelem

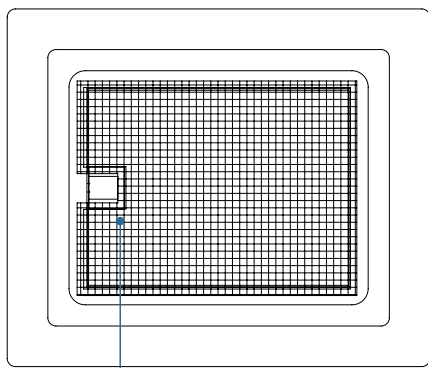
VELUX®
Commercial


Felülvilágító kupola rovarvédő rendszerek

Rovarvédelem a szabványos felhasználási területeken

Kinyitható, vízszintes rovarháló rendszer a szabványos felülvilágító kupolákhoz

- a váz vízszintesen van felszerelve a távtartó felső oldalára
- kefetömítéssel védett mélyedés a motororsó számára
- egyszerű kioldás és rögzítés tépőzár segítségével

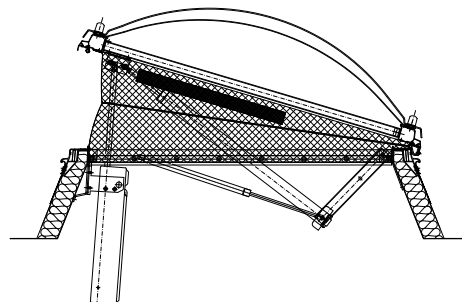


Kefetömítés a motororsóhoz

Rovarvédelem a hő-és füstelvezető rendszerek és különleges higiéniai követelmények vonatkozásában

Függőleges rovarháló rendszer hő-és füstelvezetés és magasabb higiéniai követelmények esetén

- önálló kényszerített leválasztás a távtartóról hő-és füstelvezetés aktiválással
- alkalmas az EN 12101-2 szabvány szerinti hő-és füstelvezető rendszerrel való használatra
- 300 vagy 500 mm magas szellőzőnyílásokhoz rendelhető a kombinált egységekhez
- nem halmozódnak fel rovarmaradványok, illetve később nem szennyeződnek rovarmaradványokkal
- szabadalom függőben



1.1.1
TOP-90

1.1.2
TOP-90 PLUS

3.5.2
TOP-90
Komfort/Komfort S

6.1.1
Hő-és füstelvezető rendszerek

Felülvilágító kupola rovarvédő rendszerek

- polivinilidén-kloridból (PVDC) készült hálóanyag, amely ellenáll az időjárásnak és számos gyümölcssavnak
- háló szélessége: <1 mm

Vízszintes rovarvédő rendszer

- egyszerű védelem a rovarok és a nagyméretű szennyeződések ellen napi szintű szellőztetés mellett
- a szellőztethető felülvilágító kupolákhoz, alumínium sötétítő szárnyakhoz és VARIO sávós felülvilágítókhoz
- kérésre harmadik félhez utólagosan is felszerelhető

Alkalmazási területek

- irodaépületek, közigazgatási épületek, kommunális épületek és lakóépületek

Függőleges rovarvédő rendszer

- nem befolyásolja az aerodinamikai szellőzőfelületet (A_a érték)
- hatékony védelem a rovarok és a nagyméretű szennyeződések ellen napi szintű szellőztetés mellett
- elérhető utólagos felszereléshez vagy cserekészletként
- a vendéglátóiparban és az élelmiszeriparban, például a pékségekben, a gyümölcsfeldolgozóban és az italtöltő üzemekben használt műveletekhez

Alkalmazási területek

- Kinyitható hő- és füstelvezető-rendszerek

Felülvilágító kupola rendelési méretek (cm)

50 x 100	120 x 120	180 x 180
50 x 150	120 x 150	180 x 240
60 x 60	120 x 180	180 x 250
60 x 90	120 x 240	200 x 200
70 x 135	125 x 250	200 x 300
80 x 80	135 x 230	
90 x 90	150 x 150	
90 x 120	150 x 180	
100 x 100	150 x 210	
100 x 150	150 x 240	
100 x 200	150 x 250	
100 x 240		
100 x 250		

Hő- és füstelvezető-rendszer felülvilágító kupola rendelési méretek (cm)

100 x 100	150 x 150
100 x 150	150 x 180
100 x 200	150 x 180
100 x 240	150 x 210
100 x 250	150 x 240
120 x 120	150 x 250
120 x 150	180 x 180
120 x 180	180 x 240
120 x 240	180 x 250
120 x 250	200 x 200
125 x 125	200 x 300
125 x 250	