

Optimális raktártechnikai megoldások

Az



bemutatása



Optimum Store Technik Kft.

Elérhetőségek:

2800 Tatabánya, Búzavirág út 3.

Tel.: +36-34-533-007

Fax: +36-34-533-008

E-mail: info@optimumstore.hu

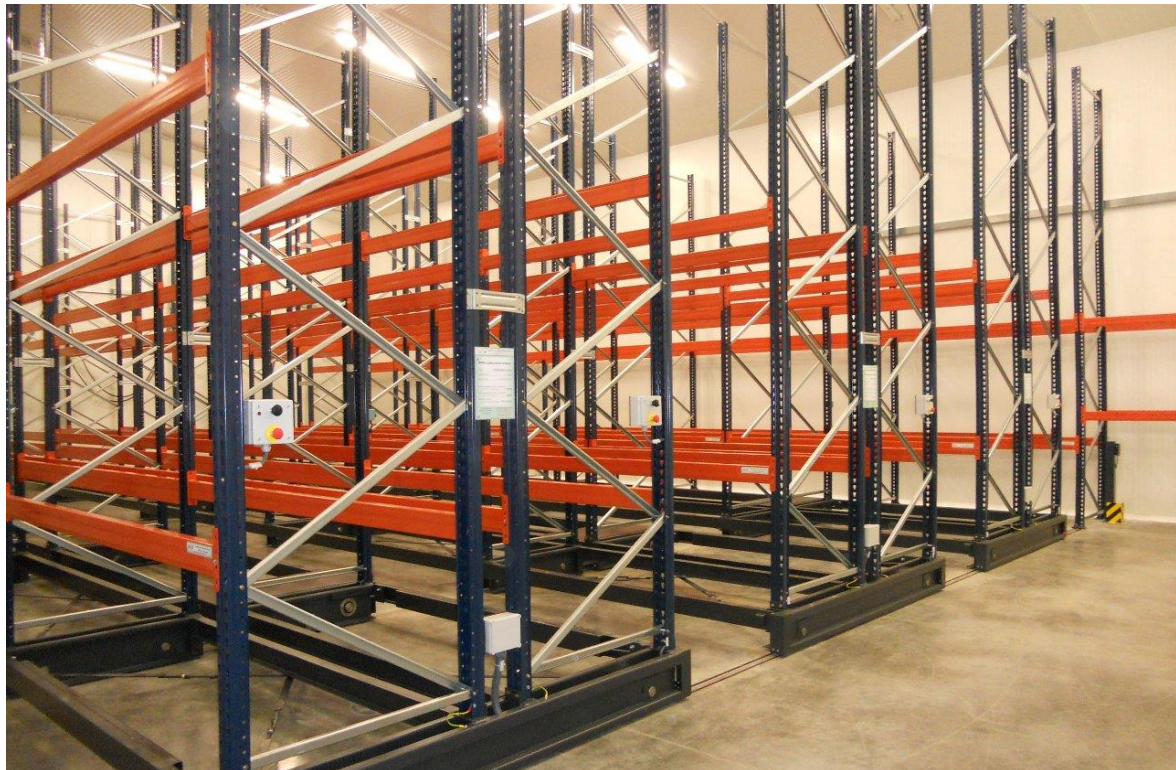
Web: www.optimumstore.hu

Főbb termékkörök felsorolása:

- fix és mobil rendszerű **soros raklapos állványzatok**
- **bejárható** és **átjárható** raklapos állványrendszerek
- csavarkötésű és kapcsolható rendszerű **polcos állványzatok**
- irodák és irattárok fix és mobil polcos állványrendszerei
- polcos és egyedi acélszerkezetű **galériák**
- karos állványzatok, szálanyag- és kábeldob tárolók
- **üzemberendezések** (öltözőszekrény, munkapad, tároló szekrény)
- **kommissiózó rendszerek** (görgőpályák, szállítószalagok)
- **tároló automaták** (páternoszter, lift vagy fiókos rendszerű)
- **tárolóeszközök**
- állványzatvédők és állvány kiegészítő elemek
- egyéb acélszerkezetek (kapuk, kerítések, korlátok, stb.)

Főbb termékkörök:

- **fix és mobil rendszerű soros raklapos állványzatok**

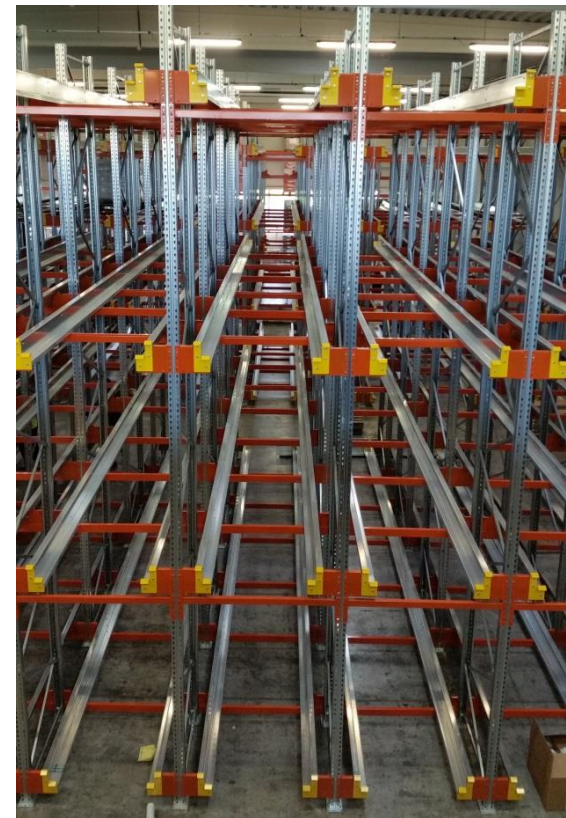


- **bejárható és átjárható** raklapos állványrendszerek:



Az Optimum Store Technik Kft. bemutatása

- félautomata raklapos állványrendszerek (Satelit):



- csavarkötésű és kapcsolható rendszerű
polcos állványzatok



Az Optimum Store Technik Kft. bemutatása

- irodák és irattárak fix és mobil polcos állványrendszerei



- polcos és egyedi acélszerkezetű **galériák**



- karos állványzatok, szálanyag- és kábeldob tárolók



- **üzemberendezések**
(öltözőszekrény, munkapad, tároló szekrény)



- **kommissiózó rendszerek**
(görgőpályák, szállítószalagok)



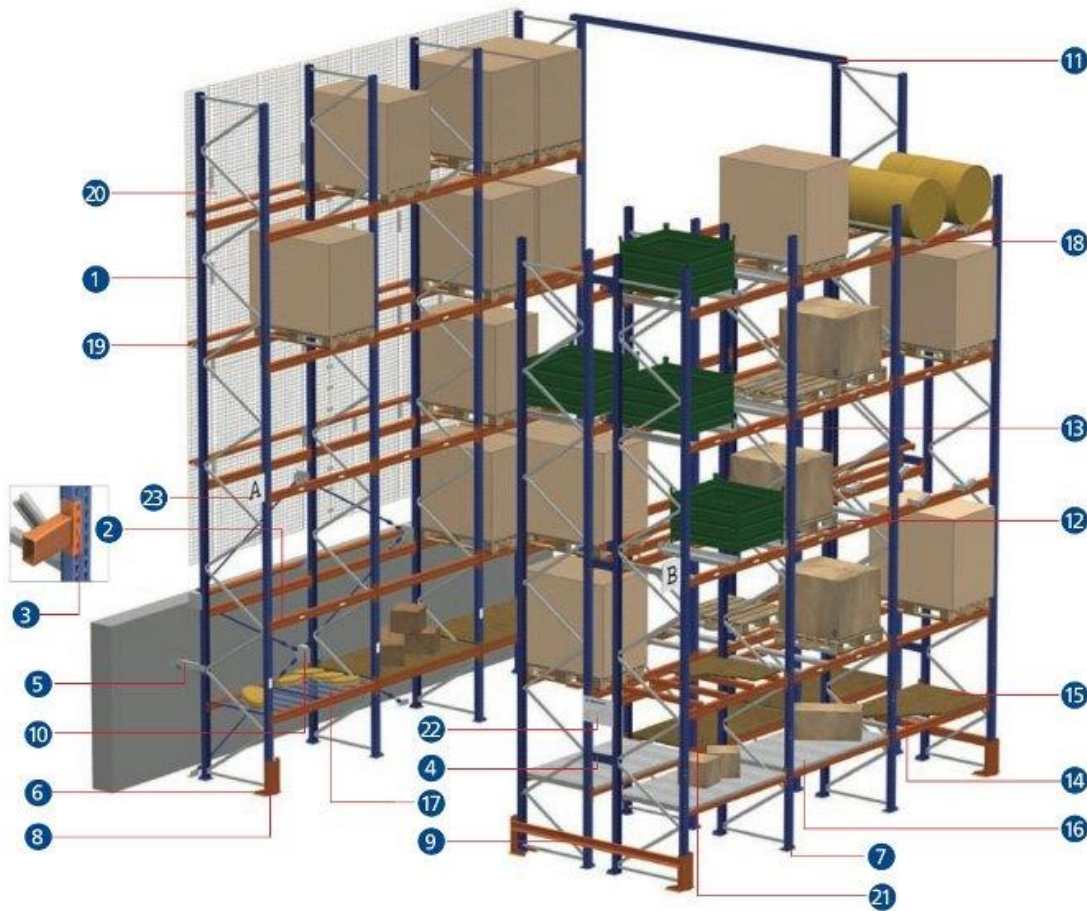
- **tároló automaták**



- **tárolóeszközök**



- állványzatvédők és állvány kiegészítő elemek



- egyéb acélszerkezetek (kapuk, kerítések, korlátok, stb.)



Számos külföldi és
hazai gyártó
termékválasztéka
elérhető a hosszú távú
partnerkapcsolatoknak
köszönhetően.





Az Optimum Store Technik Kft. bemutatása

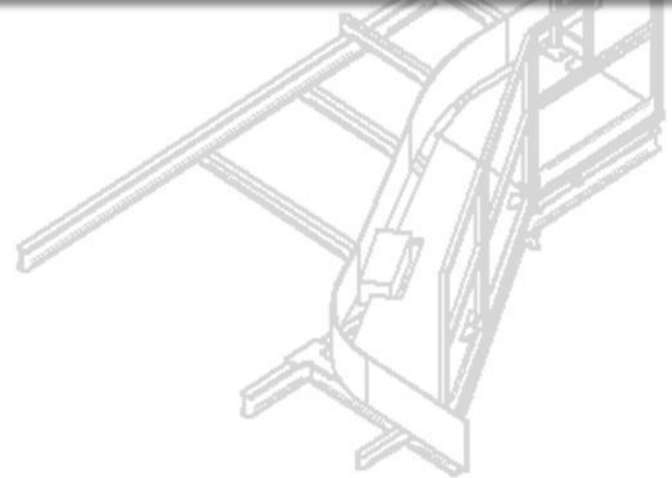
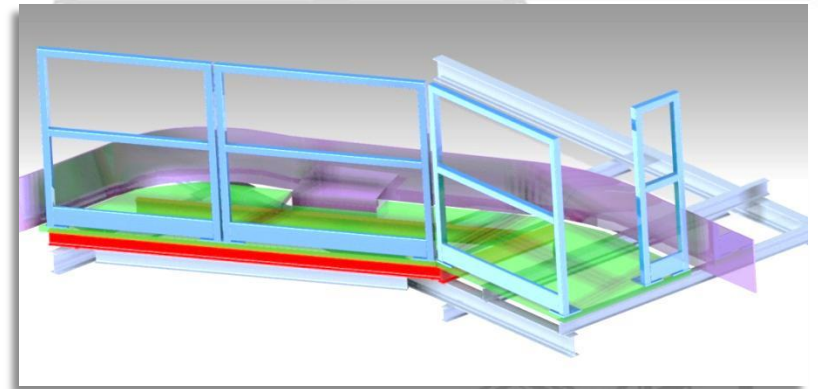
A megfelelő rendszer kiválasztása során a pontos igényfelmérés alapján körülhatárolt műszaki tartalmat költséghatékonyság szerint is rangsoroljuk. Nagymértékben támaszkodhatunk szakembereink sokéves munkatapasztalatára is.



Az Optimum Store Technik Kft. bemutatása

A tervezés során korszerű
számítógépes hálózatunkon
háromdimenziós
tervezőszoftvereket
használunk.

(SOLID EDGE és AutoCAD)



Az Optimum Store Technik Kft. bemutatása



A Vevőigényeknek való rugalmas megfelelés érdekében saját gyártó műhelyt alakítottunk ki, így széleskörű fémmegmunkáló kapacitással állunk Ügyfeleink rendelkezésére.

Az Optimum Store Technik Kft. bemutatása

Az OST Kft. saját gyakorlott
szerelőcsapattal rendelkezik,
amely korszerű szerszámokkal
felszerelve, a munkavédelmi
előírások betartásával és
szakszerűen végzi
tevékenységét.



Az Optimum Store Technik Kft. bemutatása



Munkatársainkra az
elkészült rendszerek
fenntartása és
karbantartása során is
számíthat.

LEAN szemlélet a logisztikában

- A veszteségmentes és költséghatékony gyártás támogatása.
- A termelési folyamatok optimális kialakítása és ütemezése.
- Rövid anyag- és termékvárakozás.
- A valós pillanatnyi igényekhez igazodó készlet szint.
- A felesleges anyagmozgatás megszüntetése.
- Ésszerűen kialakított, mobilizálható tároló központok (szupermarketek) alkalmazása a gyártási területen.
- FI-FO elv szerinti anyagáramlás biztosítása.
- Mindennek legyen rendezett helye (5S).



Flexibilis tároló rendszerek

- Az elnevezés a rugalmas átépíthetőségre vonatkozik.
- Választékunkban többféle típusú kacsolható polcrendszer található, amelyek rövid idő alatt, egyszerűen átépíthetőek.
- Ezek az állványaink nagy számú gyári kiegészítővel elláthatóak, melyeket utólag is be lehet építeni a rendszerbe.
- A variálhatóság széleskörű felhasználási lehetőséget kínál.
- Speciális igény esetén egyedi kiegészítő elemek gyártását is vállaljuk.
- Helytakarékos és könnyen bővíthető tároló egységek és munkaállomások alakíthatók ki.

FI-FO görgős rendszerek

- Dinamikus tárolást biztosít: az áru mozgást végez.
- Segíti az anyagok időben egymás utáni feldolgozását.
- Helytakarékos és ergonomikus tárolási módszer.
- ESD kivitelben is szállítjuk.
- A görgős lécek pozíciói és a tálcák helyzete, szintkiosztása széles határok között állítható.
- Görgős szállítópályák egy vagy több szinten a gyártósorok közötti anyagáramlás biztosítására.

A beszerzési folyamat nehézségei

A komplex beszerzési feladatok a hagyományos versenyeztető beszerzési technikával nehezen követhetők, lassúak és költségesek.

Az egyes célfeladatokra több beszállítótól történő ajánlatkérés megosztja, szétforgácsolja az erőforrásokat.



Az Optimum Store Technik Kft. bemutatása

Korszerű megoldás a kölcsönös előnyökön alapuló
projekt-szintű együttműködés

Önök és az OST,

azaz a Vevő és a Szállító közötti

hosszú távú stratégiai partnerkapcsolat kialakítása.

Eredmény: a hatékonyság és a vállalati
versenyképesség javítása a folyamatos
kapcsolattartás, valamint az igényelt minőségű
raktártechnikai eszközök gyors és pontos gyártása,
beszállítása és üzembe helyezése által.



**Az Optimum Store Technik Kft.
bemutatása**

**Miért pont az
OST Kft?**

1.

Az OST az adott célfeladatra
összpontosítva keresi az optimális
megoldást számos gyártó és terméktípus
között.

A kiválasztás a vevői igények és
a műszaki megfelelés alapján történik.

2.

Szakembereink készséggel részt vállalnak a gyártási folyamat meghatározott pontjain átszervezésre és átépítésre kerülő tároló rendszerek újratervezésében és optimalizálásában.
Forduljon hozzánk bizalommal!



Az Optimum Store Technik Kft. bemutatása

3.

Az OST az elvárt minőségű rendszer-
elemeket szakszerűen szerelve, telepítve,
illetve beüzemelve adja át,
minden esetben rugalmasan alkalmazkodva
a pillanatnyi vevői követelményekhez.

4.

Komplex szolgáltatás egy kézből:

- standard tároló és kommissiózó rendszerek,
- egyedi acélszerkezetek, galériák,
- a tervezéstől a kivitelezésig,
- ad hoc javítás és időszakos karbantartás.

**Megbízhatóan, felelősséggel,
versenyképes áron.**



Célunk a **stratégiai partnerkapcsolat** kialakítása
és hosszú távon történő eredményes fenntartása.



Az Optimum Store Technik Kft. bemutatása

Köszönöm a figyelmüket!





**Az Optimum Store Technik Kft.
bemutatása**

Referencia-munkáink

A teljesség igénye nélkül...

Az Optimum Store Technik Kft. bemutatása



OPEL Magyarország Kft., Szentgotthárd

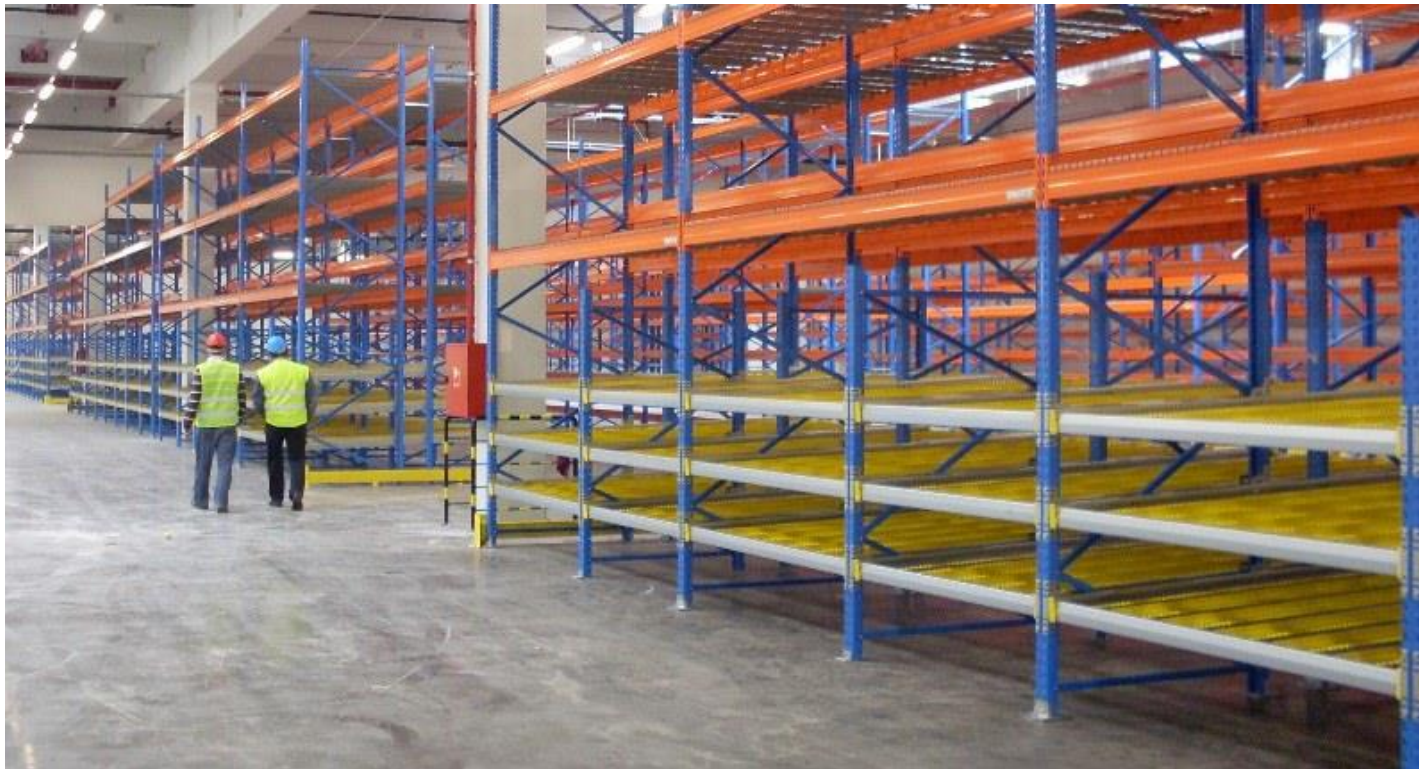
- Raklapos nehézállványzatok;
- FI-FO görgős kommissiózó könnyűállványzatok;
- Állványzatvédő elemek és hátfali rács leesés-védelem;
- Rendszeres karbantartás;
- Állványzatok eseti áttelepítése üzemen vagy raktáron belül.



Az Optimum Store Technik Kft. bemutatása



Allison Transmission Hungary Kft., Szentgotthárd



Az Optimum Store Technik Kft. bemutatása



MIRBEST CSOPORT, Biatorbágy



Budapest, Balatonboglár, Debrecen, Veszprém, Nyíregyháza, Gyöngyös, Szombathely, Keszthely, Pécs



Az Optimum Store Technik Kft. bemutatása



Jász-Plasztik Kft., Jászberény – Nyíregyháza – Nagyréde - Madaras





Az Optimum Store Technik Kft. bemutatása



ALPINE Magyarország Kft., Biatorbágy

- Raklapos nehézállványzatok;
- Állványzatvédő elemek;
- Golyós asztalok és görgős anyagtovábbító pályák;
- Kültéri acéllépcső;
- Rendszeres karbantartás;
- Állványzatok eseti áttelepítése üzemen vagy raktáron belül.



Az Optimum Store Technik Kft. bemutatása



Grundfos Magyarország Kft., Tatabánya - Székesfehérvár



BRIDGESTONE

Bridgestone Tatabánya Termelő Kft., Környe

- Raklapos nehézállványzatok;
- Raktári és irattári polcos könnyűállványzatok;
- Állványzatvédő és más ütköző elemek;
- Munkavédelmi gépburkolatok, korlátok, lépcsők, pódiumok;
- Kármentő tálcák, vegyi mentesítő zuhanyok
- Rendszeres karbantartás.





Continental Automotive Hungary Kft., Budapest



- Raklapos nehézállványzatok;
- Polcos könnyűállványok;
- FI-FO görgős kommissiózó állványzatok;
- Állványzatvédő elemek és rácsleválasztások;
- Rendszeres karbantartás;
- Állványzatok eseti áttelepítése / átépítése üzemen belül.



Az Optimum Store Technik Kft. bemutatása



Vincotech Hungária Kft., Bicske

- Raklapos nehézállványzatok;
- Polcos könnyűállványok;
- FI-FO görgős kommissiózó állványzatok;
- Állványzatvédő elemek és rácsleválasztások;
- Rendszeres karbantartás;
- Állványzatok eseti áttelepítése / átépítése.



Az Optimum Store Technik Kft. bemutatása



SPAR Magyarország Kft., Központi Raktár és Húsüzem, Bicske

- Raklapos nehézállványzatok;
- Polcos könnyűállványok;
- FI-FO görgős kommissiózó állványzatok;
- Állványzatvédő elemek és rácsleválasztások;
- Rendszeres karbantartás;
- Állványzatok eseti áttelepítése / átépítése.