

# KÜLTÉRI ÁRNYÉKOLÓ - ZSALUZIA LOMAX C80, S93, Z90 PRO A Z70

Hagyja kint a napot és a hőséget! A kültéri zsaluzia nagyon hatékony az árnyékolásban. Állítsa meg a napsugarakat! A zsaluzia megvédi otthonát és annak berendezését a napfény nem kívánt hatásaitól. Ráadásul az elegáns megjelenés tökéletesen „harmonizál” a házával.







## Modern design

### Modern tervezési megoldások kültéri árnyékolókhöz.

A zsaluzia, a legszélesebb körben használt kültéri árnyékoló.

### Homlokzatba süllyesztett, vagy külső tokos kivitel.

### Kiváló minőségű cseh termék.

Jól ismert és elismert vállalat, amely garanciákat és szolgáltatást nyújt.

### Jelentős energiamegtakarítás.

A zsaluziák jelentősen csökkentik az épületek légkondicionálásának költségeit.

### Manuális és elektromos vezérlési lehetőség.

A lamellák egyenletes forgása.

### Otthon biztonságának kiegészítője.

Az árnyékolók automatizálása azt jelenti, hogy Ön „mindig otthon van”.

### Egyaránt alkalmas újonnan épített épületekhez és utólagos beszereléshez.

Pontos kidolgozás és hosszú élettartam.

S93

Z90 PRO

Z70

Fehér 9016

C80

S93

Z90 PRO

Z70

Ezüst 9006

C80

S93

Z90 PRO

Z70

Sötét ezüst 9007

C80

S93

Z90 PRO

Z70

Antracit 7016

S93

Z90 PRO

Z70

RAL 7001

S93

Z90 PRO

Z70

RAL 7012

C80

S93

Z90 PRO

Z70

Bronz 780

S93

Z90 PRO

Z70

Barna 8014

Z90 PRO

Fekete 9005

C80

S93

Z90 PRO

Z70

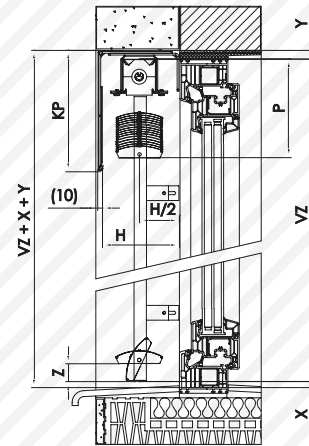


# ZSALUZIA TELEPÍTÉSE KÜLSŐ TOKOS KIVITEL

A külső tokos zsaluzia esetében alumínium burkolatot alkalmaznak. Felhúzás után elrejtí a lamellákat és védi őket az időjárás viszontagságaitól. Az ablakkerethez, az ablakpárkányhoz vagy a homlokzati részhez rögzítik.







**Alkalmos megoldás a felújításokhoz.**

**A zsaluzia beillesztése a ház környezetébe.**

**A zsaluzia takaró lemezei színben igazodnak a lamellákhoz és adott esetben a párkányokhoz.**

**Garancia a minőségre.**

**Jellegzetes fénykomfort az Ön igényei szerint.**

**Manuális és elektromos vezérlési lehetőség.**

**Válasszon zsaluziát színes kivitelben.**

**Automata megoldások telepítésének lehetősége.**



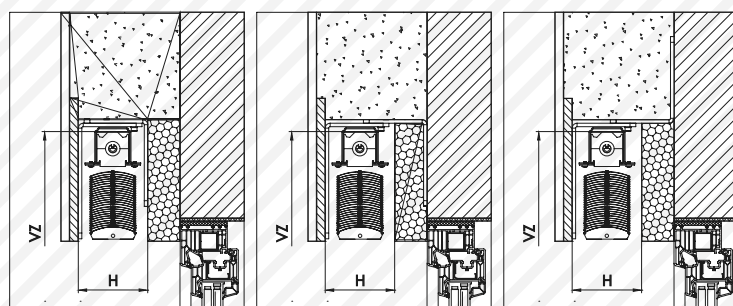
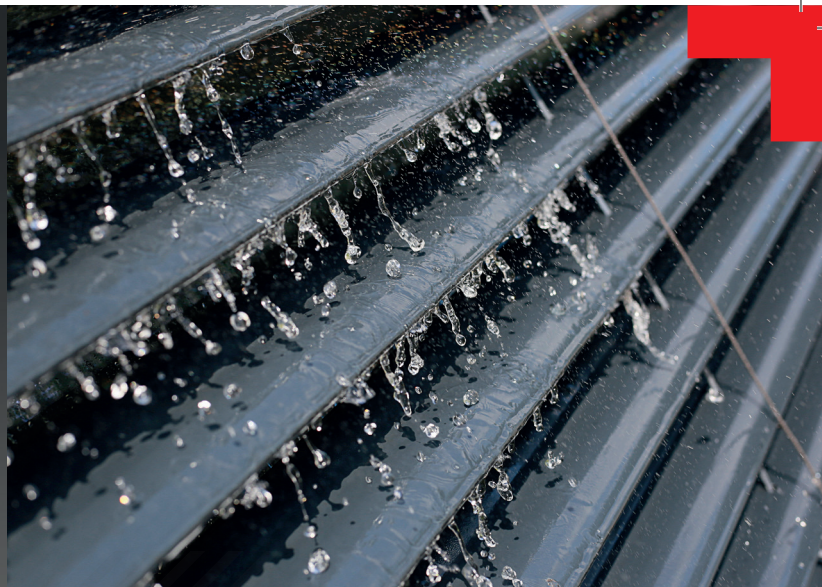
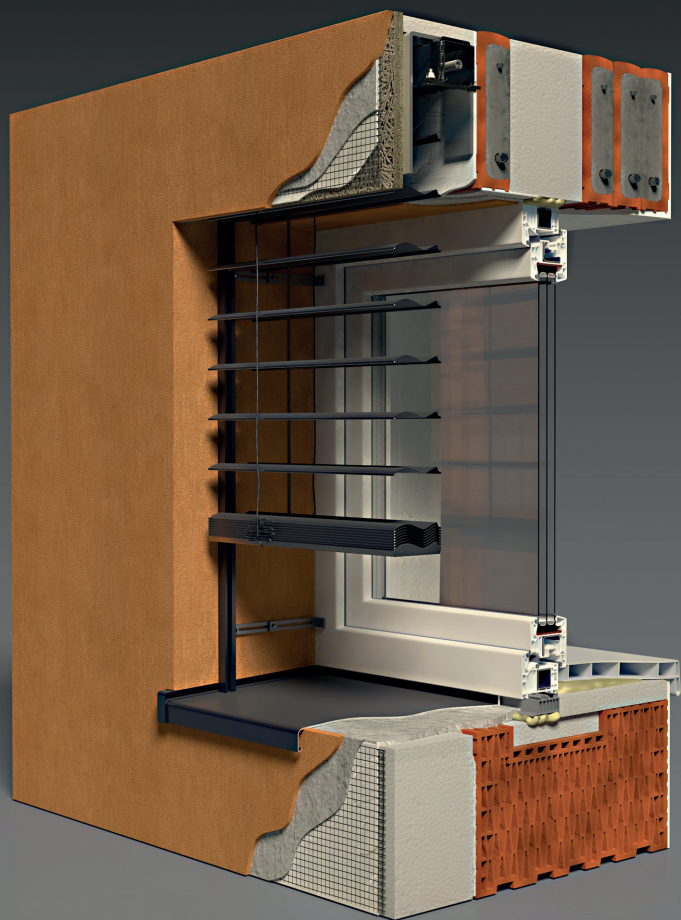


# ZSALUZIA TELEPÍTÉSE VAKOLHATÓ TOKOS KIVITEL

Elegáns megoldás, ahol a zsaluzia tokja a homlokzat alatt rejtőzik, és kívülről nem látható. Ez a megoldás új építésű épületeknél és átfogó felújításoknál egyaránt alkalmazható. A homlokzatba süllyesztett, rejtett toknak köszönhetően a zsaluzia természetes részét képezi a háznak.







**Kompakt zsaluzia.**

**Alternatíva új épületekhez és felújításokhoz egyaránt.**

**Bármely típusú ablakkerethez használható.**

**Különleges fénykomfort az Ön igényei szerint.**

**Válasszon zsaluziát színes kivitelben.**

**Manuális és elektromos vezérlési lehetőség.**

**Automatizált megoldások telepítésének lehetősége.**



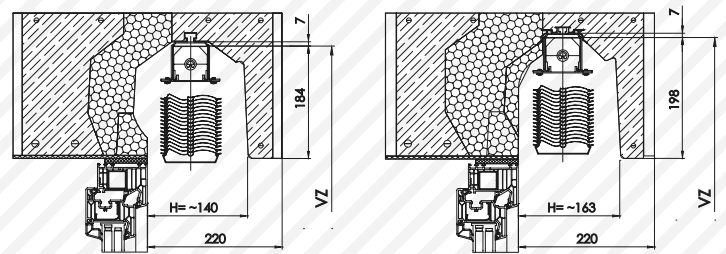
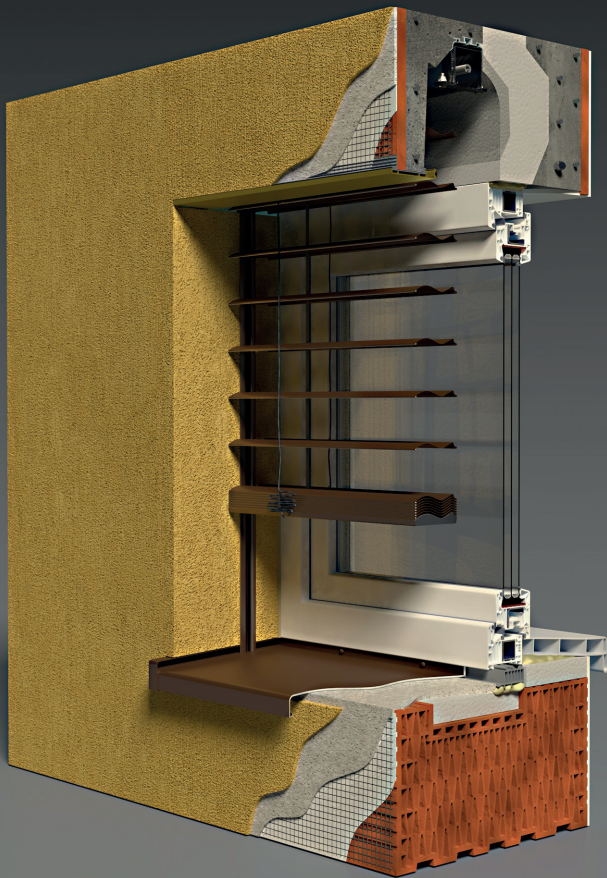


# ZSALUZIA TELEPÍTÉSE AZ ÁTHIDALÓBA

Amennyiben az áthidalóba való beépítés mellett döntünk, úgy ezt már a ház tervezése során figyelembe kell venni. Ennek a technológiának köszönhetően a tok és a vezető sín a ház homlokzatába vannak befalazva, ahol megbízhatóan betöltik funkciójukat. A beépítés előnye, hogy a redőnyök felhúzva nem akadályozzák a kilátást, és tökéletesen védve vannak az időjárás viszontagságaitól. A LOMAX redőnyök például HELUZ-áthidalóba is beépíthetők.







**Alkalmos megoldás új építésű épületekhez.**

**A zsaluziák beépítésének esztétikus módja.**

**A vezető síneket a falazatba süllyeszti.**

**Tökéletes vakolat tapadás**

az áthidaló külső oldalának kialakításának köszönhetően.

**Különleges fénykényesség**

az Ön igényei szerint.

**Manuális és elektromos vezérlési lehetőség.**

**Válasszon zsaluziát színes kivitelben.**

**Automatizált megoldás telepítésének lehetősége.**

