

TARTÓSZERKEZETEK

- Fügőtartók
- Tartókonzolok
- Profilok
- Fejlemezek



Az egyes tálcátípusokkal kompatibilis különböző tartószerkezeteket is kínálunk, többféle felületkezeléssel. A termékcsalád a szalaghorganyzottól a tűzihorganyzott acélon át a rozsdamentes acélokig terjed.

A különböző méretek az annak megfelelő perforációval, valamint a könnyebbtől a nagyon nehéz kialakításokig mind szabad kezet adnak az egyedi rögzítéshez, legyen szó padlóról, falról, vagy mennyezetről.

Itt látható egy válogatás a leggyakrabban használt termékekből, a továbbiak a következő oldalon találhatóak.

HU 4530/...



HU 5050/...



U 6040/...



KTAS...



Rendszeráttekintő magyarázat

RENDSZER	Tartókonzol, könnyű	TK...	S. 36
	Függőkonzol és fali tartókonzol, könnyű	KTCL...	S. 36
	Függőkonzol és fali tartókonzol, standard	KTC...	S. 36
	Kábelvezetővályú rendszer	KWS...	S. 37
	Központi függesztés	ZCB...	S. 37
	Központi függesztő tartó	ZC...	S. 38
	Tartókonzol / függőkonzol	TKS...	S. 39/40
	Távtartó elem	TKSD...	S. 40/41
	Tartókonzol	TKSU..., TKR...	S. 41/42
	Védősapka	TKSK 30	S. 42
	Fali- és oszlopkonzol	KTAC...	S. 42
	Függőkonzol és fali tartókonzol, könnyű	KTAL...	S. 42
	Függőkonzol és fali tartókonzol, középnehéz	KTAM...	S. 43
	Függőkonzol és fali tartókonzol, standard	KTA...	S. 43/44
	Védősapka	KA 100-600	S. 44
	Fali tartókonzol	KTVW...	S. 44
	Szorítóadapter	KWAT 300, KKAT 300	S. 45/46
	Adapter	KWAE 200	S. 46
	Szorítóadapter	KSWAES 400.200 F	S. 47
	Függőkonzol és fali tartókonzol, nehéz	KTAS...	S. 47
	Fali tartókonzol, nagyon nehéz kivétel	KTASS...	S. 48
	Szorítóadapter	KWATS 300, KKATS 400 F	S. 49/50
	Szorítókonzol, nagyon nehéz kivétel	KTTSS...	S. 51
	Profilkapocs	HSKS...	S. 51
	Csúszóanya	GMZ M10 F	S. 51
	Csúszóanya rögzítővel	GMZF M10-18 F	S. 52
	Horogfejű csavar M10	HK...	S. 52
	Hatlapú csavar	SK...	S. 52
	Hatlapú csavar	SKM...	S. 52/53
	Alátét	UGM...	S. 53
	Fali függesztő	WA...	S. 53
	Távtartóprofil	RZP...	S. 53



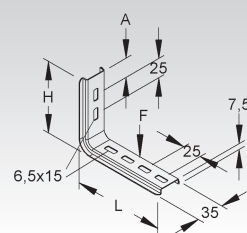
Tartókonzol

könnyű

Típus szám	Magas- ság H mm	Hossz L mm	Távolság A mm	Teherb. F L/2-nél kN	Tartozékok	EAN kód	Súly kg/100 db	Legki- sebb cs.e.
S TK 60.85	60	85	12,5	0,1	1 FLM 6X12	183708	5,0	20 db
S TK 85.110	85	110	25,0	0,1	1 FLM 6X12	183807	7,4	20 db

falra szereléshez

A teherbírási adatok csak a tartórészhez történő kielégítő rögzítés esetén érvényesek.



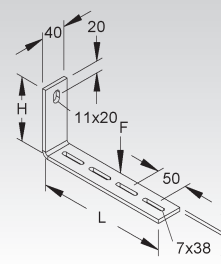
Függőkonzol és fali tartókonzol

könnyű

Típus szám	Magas- ság H mm	Hossz L mm	Anyag- vastagság t mm	Teherb. F L/2-nél kN	Tartozékok	EAN kód	Súly kg/100 db	Legki- sebb cs.e.
F KTCL 100	106	110	4	0,6	2 FLM 6X16 F	904808	26,9	20 db
F KTCL 200	104	210	6	0,6	2 FLM 6X16 F	904822	54,0	20 db

fali- és függőkonzol szereléshez

A teherbírási értékek csak a tartó aljhoz megfelelő, előírások szerint történő rögzítése esetén érvényesek.



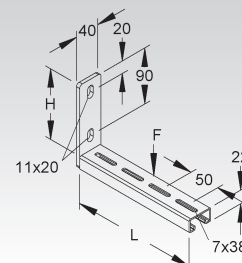
Függőkonzol és fali tartókonzol

standard

Típus szám	Magas- ság H mm	Hossz L mm	Teherb. F L/2-nél kN	Tartozékok	EAN kód	Súly kg/100 db	Legki- sebb cs.e.
F KTC 100	114	104	0,75	2 FLM 6X16 F	859801	44,9	20 db
F KTC 200	114	204	0,75	2 FLM 6X16 F	859825	61,5	20 db
F KTC 300	114	304	0,75	2 FLM 6X16 F	859849	78,1	20 db
F KTC 400	114	404	0,75	2 FLM 6X16 F	859863	94,7	20 db

alacsony építési magasságú kábelcsatorna szereléshez

A teherbírási értékek csak a tartó aljhoz megfelelő, előírások szerint történő rögzítése esetén érvényesek.



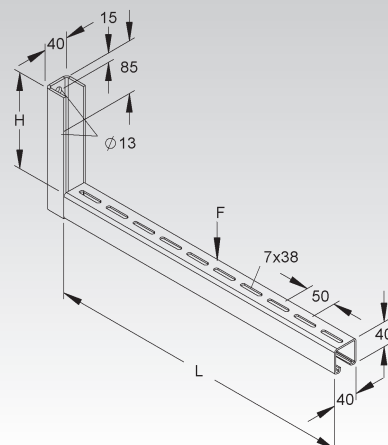
Függőkonzol és fali tartókonzol

standard

Típus szám	Magas- ság H mm	Hossz L mm	Teherb. F L/2-nél kN	Tartozékok	EAN kód	Súly kg/100 db	Legki- sebb cs.e.
F KTC 500	155	504	2	2 FLM 6X16 F	859887	207,3	6 db
F KTC 600	155	604	2	2 FLM 6X16 F	859900	235,2	6 db

alacsony építési magasságú kábelcsatorna szereléshez

A teherbírási értékek csak a tartó aljhoz megfelelő, előírások szerint történő rögzítése esetén érvényesek.



Kábelvezetővályú rendszer

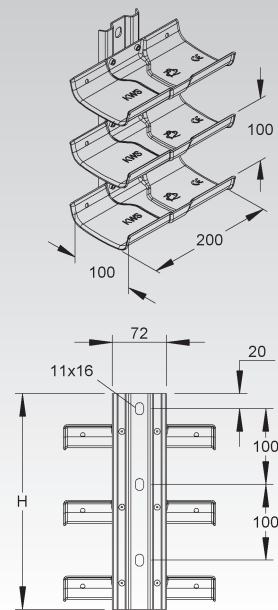
Típus szám	Tálcák száma	Sín magasság H mm	EAN kód	Súly kg/100 db	Legkisebb cs.e.
F KWS 1 F	1	140	055548	72,1	1 db
F KWS 2 F	2	185	055555	128,8	1 db
F KWS 3 F	3	285	055562	193,8	1 db
F KWS 4 F	4	385	055579	258,6	1 db
F KWS 5 F	5	485	055586	323,5	1 db
F KWS 6 F	6	585	055593	388,4	1 db
F KWS 7 F	7	685	055616	453,3	1 db
F KWS 8 F	8	785	055623	518,2	1 db
F KWS 9 F	9	885	055630	583,2	1 db
F KWS 10 F	10	985	055531	648,1	1 db

fali- és sínre történő rögzítéshez

A DIN VDE 0298-300: 2009-09-es szabvány szerint a max. 0,8 m-es támasztási távolságot nem szabad túllépni.



444



Központi függesztés

C-kengyel

Típus szám	Szélesség B mm	Hossz L1 mm	Hossz belső L mm	Tehr. F L/2-nél kN	EAN kód	Súly kg/100 db	Legkisebb cs.e.
F ZCB 70	25	70	80	0,6	843008	53,14	10 db
F ZCB 100	25	85	110	0,6	843022	60,92	10 db
F ZCB 120	25	95	130	0,6	843046	66,10	10 db
F ZCB 150	25	110	160	0,6	843060	73,87	10 db
F ZCB 200	25	135	210	0,6	843084	86,82	10 db
F ZCB 250	25	160	260	0,6	843107	99,77	10 db
F ZCB 300	25	185	310	0,6	843121	112,73	10 db
F ZCB 400	30	235	410	0,2	860401	166,94	10 db

mennyezeti szereléshez M10 menetes szárral

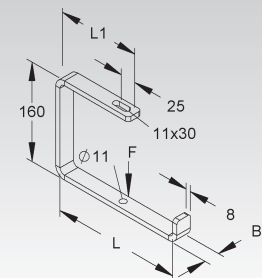
A terhelhetőségi adatok csak a tartórészhez történő kielégítő rögzítés esetén érvényesek.



454



444



Központi függesztő tartó

C-formájú

Típus szám	Magas- ság H mm	Hossz L mm	Széles- séghez L1 mm	Széles- séghez L2 mm	Teherb. F1 L2/2 kN	Teherb. F2 L2/2 kN	Teherb. F3 L1/2 kN	EAN kód	Súly kg/100	Legki- sebb cs.e.
S ZC 100 S	240	151	133	110	0,9	1,5	1,5	192076	40,12	10 db
S ZC 200 S	240	254	236	210	0,8	1,5	1,5	192083	76,47	10 db
S ZC 300 S	280	365	308	310	0,5	1,5	1,5	192090	114,50	10 db
S ZC 400 S	280	465	350	410	0,5	1,5	1,5	192113	171,31	10 db

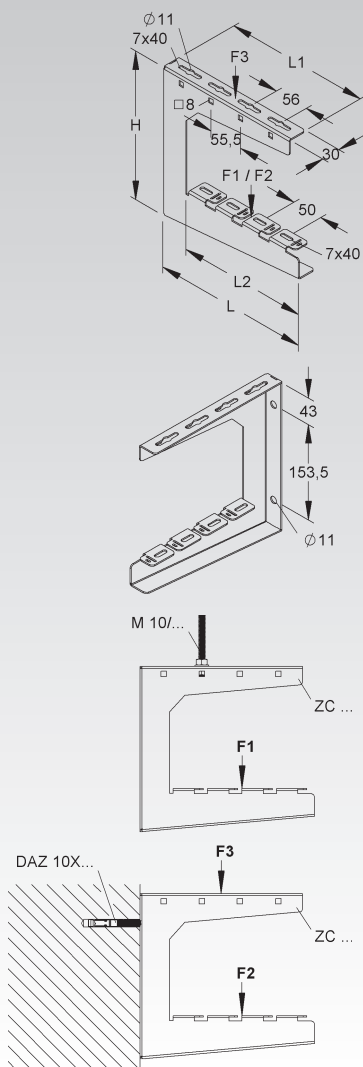
oldalfali és mennyezeti szereléshez M10/... menetes szárral

Felhasználható: rácsos csatorna 3,9-6 mm huzalátmérővel és fenékhuzalok közti 50 mm-es távolsággal, valamint kábelcsatornához

A teherhordó aljzathoz történő megfelelő rögzítés esetén érvényesek csak a terhelhetőségi adatok.



492



Tartókonzol / függőkonzol

Tipus szám	Magas- ság H mm	Hossz L mm	Teherb. F L/2-nél kN	Tartozékok	EAN kód	Súly kg/100 db	Legki- sebb cs.e.
S TKS 100	132	163	1,50	2 FLM 6X12	183906	33,58	20 db
S TKS 150	132	213	1,20	2 FLM 6X12	184002	40,00	20 db
S TKS 200	132	263	1,10	2 FLM 6X12	184101	46,08	20 db
S TKS 250	132	313	0,90	2 FLM 6X12	184200	52,32	20 db
S TKS 300	132	363	0,75	2 FLM 6X12	184309	58,57	20 db
S TKS 350	132	413	0,60	2 FLM 6X12	184408	64,82	20 db
S TKS 400	132	463	0,50	2 FLM 6X12	184507	71,07	20 db
E3 TKS 100 E3	132	163	1,50	2 FLM 6X12 E3	329106	33,97	20 db
E3 TKS 200 E3	132	263	1,10	2 FLM 6X12 E3	329205	46,55	20 db
E3 TKS 300 E3	132	363	0,75	2 FLM 6X12 E3	329304	59,12	20 db
E3 TKS 400 E3	132	463	0,50	2 FLM 6X12 E3	329328	71,70	20 db

fali- és függesztett szereléshez falakra vagy vízszintes mennyezetekre

Statikai okokból TKSD 20 távtartók szerelése szükséges fali-, vagy mennyezeti szerelés esetében, a rögzítőcsavarok behúzásakor történő trapézprofilok deformálódásának elkerülése érdekében (SKM 10X25 DIN EN ISO 4017 csavar külön rendelendő).

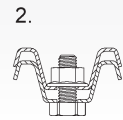
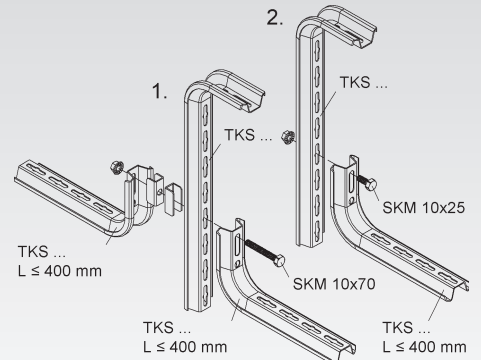
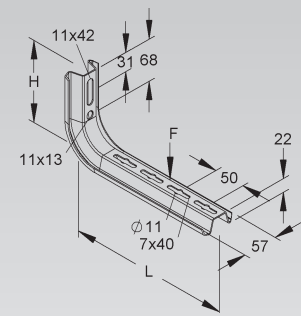
Kétoldali rögzítésű függőkonzol szereléskor TKSD 20 távtartó használata szükséges (SKM 10X70 DIN EN ISO 4017 csavar külön rendelendő).

1. kétoldali függőkonzol szerelés
2. egyoldali függőkonzol szerelés

A teherbírási értékek csak a tartó aljhoz megfelelő, előírások szerint történő rögzítése esetén érvényesek.



444



Függőkonzol

Típus szám	Magas- ság H mm	Hossz L mm	Tartozékok	EAN kód	Súly kg/100 db	Legki- sebb cs.e.
S TKS 450	132	513	2 FLM 6X12	184606	77,31	10 db
S TKS 500	132	563	2 FLM 6X12	184705	81,89	10 db
S TKS 600	132	663	2 FLM 6X12	184804	94,39	10 db
E3 TKS 500 E3	132	563	—	329342	84,27	10 db
E3 TKS 600 E3	132	663	—	329366	96,85	10 db

függőkonzol vízszintes mennyezetre történő szereléséhez

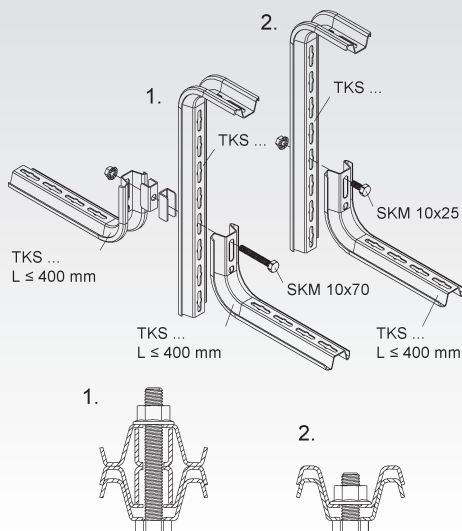
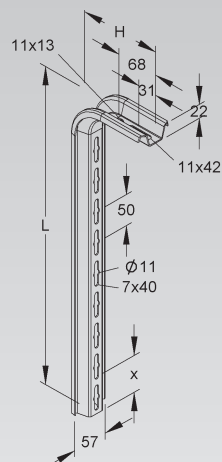
Az élő kupak problémamentes felhelyezése érdekében a tartókonzolt x=50 mm-rel (tartókonzol alsó éle - függőkonzol vége) a függőkonzol vége felett kell szerelni.

Statikai okokból TKSD 20 távtartók szerelése mennyezeti-, valamint kétoldali tartókonzolorögítés szükséges a rögzítőcsavarok behúzásakor történő trapézprofilok deformálódásának elkerülése érdekében.

1. kétoldali függőkonzol szerelés
2. egyoldali függőkonzol szerelés



444



Távtartó elem

Típus szám	EAN kód	Súly kg/100 db	Legki- sebb cs.e.
S TKSD 20	185207	3,77	50 db

a TKS-rendszer profil hátoldalainak kibéleléséhez fali-és függőkonzol szereléshez

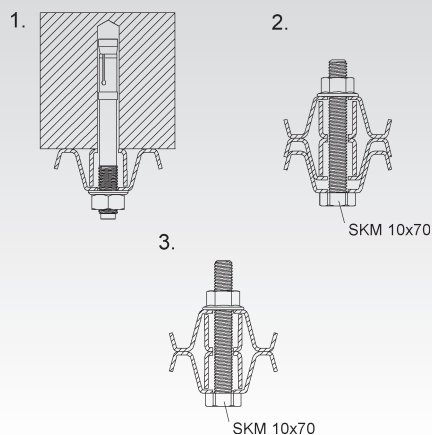
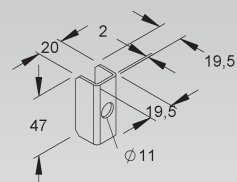
Felhasználható: TKS... tartókonzokok, TKS... függőkonzokok és TKSU... tartókonzokok

1. fali- és mennyezeti szerelés
2. kétoldali függőkonzol szerelés
3. mennyezeti rögzítés TKSU...-val és kiegészítő tartókonzol rögzítéssel

Az SKM... csavarokat külön kell megrendelni.



444



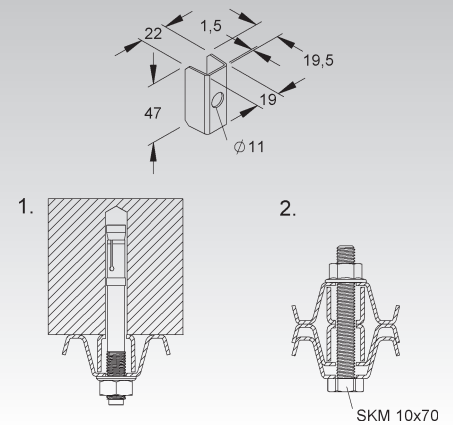
Távtartó elem

Típus szám	EAN kód	Súly kg/100 db	Legkisebb cs.e.
E3 TKS 20 E3	329649	2,9	50 db

a TKS-rendszer profil hátoldalainak kibéleléséhez fali-és függőkonzol szereléshez

- fali- és mennyezeti szerelés
- kétoldali függőkonzol szerelés

Az SKM... csavarokat külön kell megrendelni.



Tartókonzol

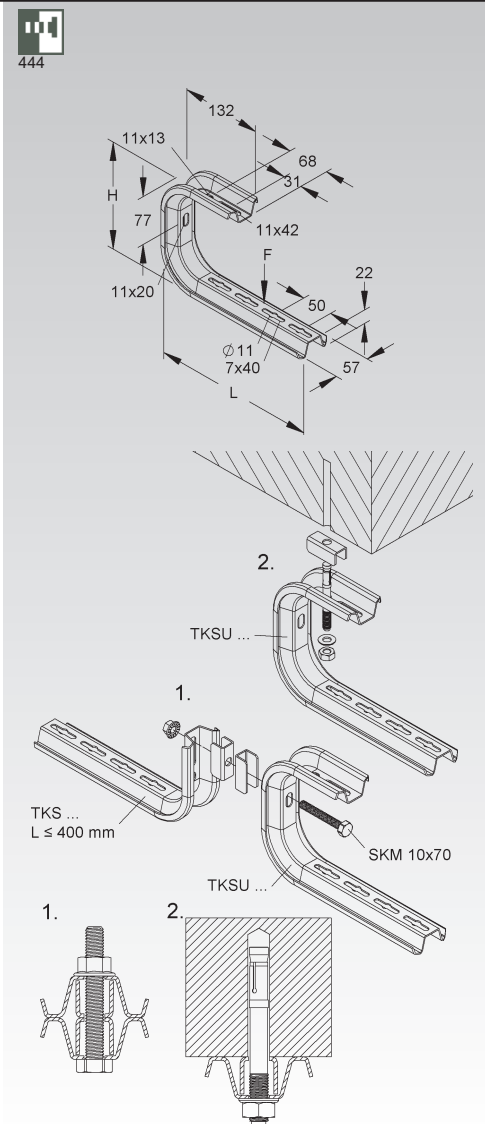
Típus szám	Magasság H mm	Hossz L mm	Teherb. F L/2-nél kN	Tartozékok	EAN kód	Súly kg/100 db	Legkisebb cs.e.
S TKSU 100	172	161	0,95	2 FLM 6X12	184903	51,00	20 db
S TKSU 200	172	261	0,70	2 FLM 6X12	185009	63,61	20 db
S TKSU 300	172	361	0,50	2 FLM 6X12	185108	76,22	20 db

fali és mennyezeti szereléshez

Statikai okokból TKS 20 távtartók szerelése a fali-, mennyezeti-, valamint tartókonzolorrögítés szükséges a rögzítőcsavarok behúzásakor történő trapézprofilok deformálódásának elkerülése érdekében.

- kétoldali függőkonzol szerelés
- fali- és mennyezeti szerelés

A terhelhetőségi adatok csak a tartórészhez történő kielégítő rögzítés esetén érvényesek.



TARTÓSZERKEZETEK

Tartókonzol

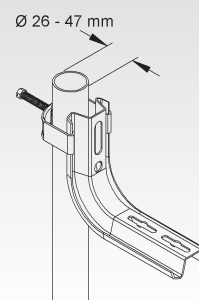
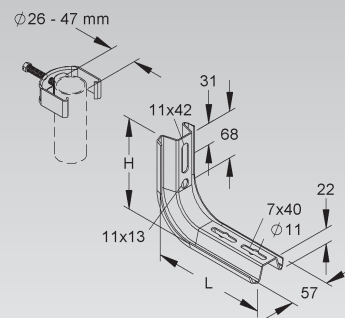
rögzítőkengyelrel együtt

Típus szám	Magasság H mm	Hossz L mm	Teherb. F L/2-nél kN	Tartozékok	EAN kód	Súly kg/100 db	Legkisebb cs.e.
S TKR 50	132	113	0,55	1 FLM 6X12	185306	36,06	20 db
S TKR 100	132	163	0,55	2 FLM 6X12	185405	42,62	20 db

csőszereleshez, védőcső átmérő 26-47 mm
álpadló alátámasztáshoz

A rögzítő kengyel horganyzott acélból készül, a DIN EN ISO 1461 szerint, az acél nyomóvályú horganyzott acélból készül, a DIN EN 10346 szerint.

ZM M8x50 csavarhúzás nyomatéka 5 Nm, kulcsnyílás 10



Védősapka

Típus szám	Szín	EAN kód	Súly kg/100 db	Legkisebb cs.e.
K10 TKSK 30	sárga	348053	1,61	10 db

TKS-profilvégek lefedésére

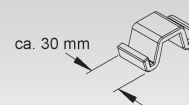
Személyi sérülésre veszélyes területeken védősapkáról kell gondoskodni!

Felhasználható: TKS..., TKSU... tartókonzolok és TKS... függőkonzolok

Az élvédő kupak problémamentes felhelyezése érdekében a tartókonzolt x=50 mm-rel (tartókonzol alsó éle - függőkonzol vége) a függőkonzol vége felett kell szerelni.



440 441



Fali- és oszlopkonzol

Típus szám	Magasság H mm	Hossz L mm	Teherb. F L/2-nél kN	EAN kód	Súly kg/100	Legkisebb cs.e.
S KTAC 100 S	77	118	0,60	192144	13	1 db
S KTAC 150 S	77	168	0,60	192168	16	1 db
S KTAC 200 S	77	218	0,55	192175	18	1 db
S KTAC 300 S	107	318	1,00	192182	47	1 db
S KTAC 400 S	107	418	1,10	192199	54	1 db

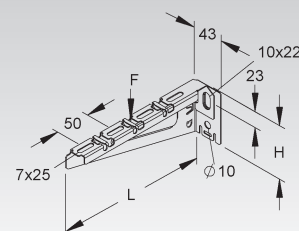
fali és függesztő szereléshez

Felhasználható: rácsos csatorna 3,9-5 mm huzalátmérővel és fenék huzalok közötti 50 mm-es távolsággal, valamint kábelcsatornához

A teherhordó aljzathoz történő megfelelő rögzítés, valamint előírás szerű függesztőoszlopra történő szerelés esetén érvényesek csak a terhelhetőségi adatok.



491



Függőkonzol és fali tartókonzol

könnyű

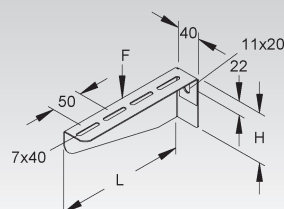
Típus szám	Magasság H mm	Hossz L mm	Teherb. F L/2-nél kN	Tartozékok	EAN kód	Súly kg/100 db	Legkisebb cs.e.
S KTAL 100	60	110	0,6	2 FLM 6X12	185504	16,42	20 db
S KTAL 150	60	160	0,6	2 FLM 6X12	185603	21,86	20 db
S KTAL 200	80	210	0,6	2 FLM 6X12	185702	30,10	20 db
S KTAL 250	80	260	0,6	2 FLM 6X12	185801	36,71	20 db
S KTAL 300	85	310	0,6	2 FLM 6X12	185900	43,33	20 db

fali- és függőkonzol szereléshez

A teherbírás értékek csak a tartó aljhoz megfelelő, előírások szerint történő rögzítése esetén érvényesek.



444



Függőkonzol és fali tartókonzol

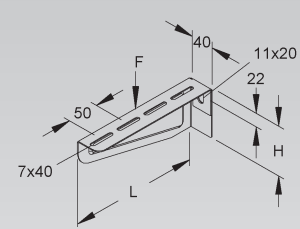
középhehez

Típus szám	Magas- ság H mm	Hossz L mm	Teherb. F L/2-nél kN	Tartozékok	EAN kód	Súly kg/100 db	Legki- sebb cs.e.
S KTAM 100	60	110	1,2	2 FLM 6X12	186303	16,58	20 db
S KTAM 150	60	160	1,2	2 FLM 6X12	078530	22,11	20 db
S KTAM 200	80	210	1,2	2 FLM 6X12	186402	30,44	20 db
S KTAM 250	80	260	1,2	2 FLM 6X12	078547	37,15	20 db
S KTAM 300	82	320	1,5	2 FLM 6X12	186501	45,25	20 db
S KTAM 400	82	420	1,5	2 FLM 6X12	186600	51,44	20 db
S KTAM 500	115	510	1,2	2 FLM 6X12	186709	106,73	10 db
S KTAM 600	115	610	1,2	2 FLM 6X12	186808	146,35	10 db
F KTAM 100 F	60	110	1,2	2 FLM 6X12 F	968459	18,33	20 db
F KTAM 150 F	60	160	1,2	2 FLM 6X12 F	078578	24,41	20 db
F KTAM 200 F	80	210	1,2	2 FLM 6X12 F	968466	33,57	20 db
F KTAM 250 F	80	260	1,2	2 FLM 6X12 F	078554	41,04	20 db
F KTAM 300 F	82	320	1,5	2 FLM 6X12 F	968473	49,87	20 db
F KTAM 400 F	82	420	1,5	2 FLM 6X12 F	968480	56,67	20 db
E3 KTAM 100 E3	60	110	1,2	2 FLM 6X12 E3	840304	16,69	20 db
E3 KTAM 150 E3	60	160	1,2	2 FLM 6X12 E3	078592	22,26	20 db
E3 KTAM 200 E3	80	210	1,2	2 FLM 6X12 E3	840328	30,65	20 db
E3 KTAM 250 E3	80	260	1,2	2 FLM 6X12 E3	078608	37,39	20 db
E3 KTAM 300 E3	85	310	1,2	2 FLM 6X12 E3	840342	51,11	20 db
E5 KTAM 100 E5	60	110	1,2	2 FLM 6X12 E5	728305	16,86	20 db
E5 KTAM 150 E5	60	160	1,2	2 FLM 6X12 E5	078615	22,48	20 db
E5 KTAM 200 E5	80	210	1,2	2 FLM 6X12 E5	728404	30,96	20 db
E5 KTAM 250 E5	80	260	1,2	2 FLM 6X12 E5	078622	37,77	20 db
E5 KTAM 300 E5	85	310	1,2	2 FLM 6X12 E5	728503	44,68	20 db
E5 KTAM 400 E5	115	410	1,2	2 FLM 6X12 E5	728602	74,34	20 db

fali- és függőkonzol szereléshez

**Figyelem: különböző kivitelek különböző hosszúságúak.
További információkért lásd a telepítési utasításokat.**

A teherbírási értékek csak a tartó aljhoz megfelelő, előírások szerint történő rögzítése esetén érvényesek.



Függőkonzol és fali tartókonzol

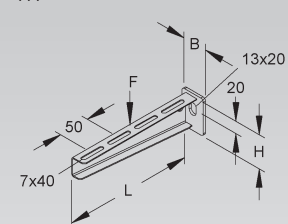
standard

Típus szám	Magas- ság H mm	Szé- lesség B mm	Hossz L mm	Teherb. F L/2-nél kN	Tartozékok	EAN kód	Súly kg/100 db	Legki- sebb cs.e.
F KTA 100	45	40	110	2,5	2 FLM 6X12	186907	15,66	20 db
F KTA 150	45	40	160	2,5	2 FLM 6X12	187003	19,05	20 db
F KTA 200	55	40	210	2,5	2 FLM 6X12	187102	27,55	20 db
F KTA 250	55	40	260	2,5	2 FLM 6X12	187201	32,21	20 db
F KTA 300	65	50	310	2,5	2 FLM 6X12	187300	59,17	20 db
F KTA 350	65	50	360	2,5	2 FLM 6X12	187409	66,35	20 db
F KTA 400	75	50	410	2,5	2 FLM 6X12	187508	79,17	20 db
F KTA 450	75	50	460	2,5	2 FLM 6X12	187607	88,02	10 db
F KTA 500	90	50	510	2,5	2 FLM 6X12	187706	111,06	10 db
F KTA 550	90	50	560	2,5	2 FLM 6X12	187805	134,20	10 db
F KTA 600	90	50	610	2,5	2 FLM 6X12	187904	127,48	10 db
E3 KTA 100 E3	45	40	110	2,5	2 FLM 6X12 E3	330003	14,63	20 db
E3 KTA 200 E3	55	40	210	2,5	2 FLM 6X12 E3	330102	25,46	20 db
E3 KTA 300 E3	65	50	310	2,5	2 FLM 6X12 E3	330201	55,52	20 db
E3 KTA 400 E3	75	50	410	2,5	2 FLM 6X12 E3	330300	70,55	20 db
E3 KTA 500 E3	90	50	510	2,5	2 FLM 6X12 E3	330409	109,01	10 db
E3 KTA 600 E3	110	50	610	2,5	2 FLM 6X12 E3	330508	130,67	10 db
E5 KTA 100 E5	45	40	110	2,5	2 FLM 6X12 E5	842605	14,78	20 db
E5 KTA 200 E5	55	40	210	2,5	2 FLM 6X12 E5	842629	25,72	20 db
E5 KTA 300 E5	65	50	310	2,5	2 FLM 6X12 E5	842643	56,08	20 db
E5 KTA 400 E5	75	50	410	2,5	2 FLM 6X12 E5	842667	71,26	20 db
E5 KTA 500 E5	90	50	510	2,5	2 FLM 6X12 E5	917402	110,12	10 db
E5 KTA 600 E5	110	50	610	2,5	2 FLM 6X12 E5	917426	131,99	10 db

fali- és függőkonzol szereléshez

**Figyelem: különböző kivitelek különböző hosszúságúak.
További információkért lásd a telepítési utasításokat.**

A teherbírási értékek csak a tartó aljhoz megfelelő, előírások szerint történő rögzítése esetén érvényesek.



TARTÓSZERKEZETEK

Védősapka

Típus szám	Szín	EAN kód	Súly kg/100 db	Legkisebb cs.e.
K10 KA 100-600	sárga	347056	1,4	10 db

a konzolok éleinek lefedésére

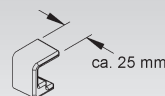
Személyi sérülésre veszélyes területeken védősapkáról kell gondoskodni!

Felhasználható: fali-és függőkonzol

KTA 100-600, KTA 100-600 E3, KTA 100-600 E5,
KTU 100-600, KTU 100-600 E3, KTU 100-400 E5,
KTT 100-600, KTVW 150-700



440 441



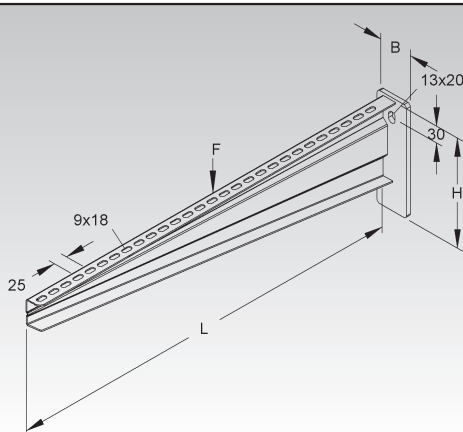
Függőkonzol és fali tartókonzol

standard

Típus szám	Magasság H mm	Szélesség B mm	Hossz L mm	Teherb. F L/2-nél kN	Tartozékok	EAN kód	Súly kg/100 db	Legkisebb cs.e.
F KTA 700	195	60	730	3,5	2 FLM 6X12	188000	262,25	1 db
F KTA 800	195	60	830	3,5	2 FLM 6X12	188109	296,47	1 db
F KTA 900	195	60	930	3,5	2 FLM 6X12	188208	333,04	1 db
F KTA 1000	195	60	1030	3,5	2 FLM 6X12	188307	371,92	1 db

fali- és függőkonzol szereléshez

A teherbírási értékek csak a tartó aljhoz megfelelő, előírások szerint történő rögzítése esetén érvényesek.



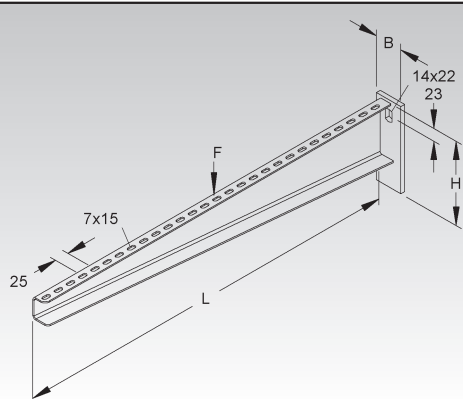
Függőkonzol és fali tartókonzol

standard

Típus szám	Magasság H mm	Szélesség B mm	Hossz L mm	Teherb. F L/2-nél kN	Tartozékok	EAN kód	Súly kg/100 db	Legkisebb cs.e.
E3 KTA 700 E3	150	50	710	2,0	2 FLM 6X12 E3	770809	207,21	1 db
E3 KTA 800 E3	150	50	810	2,0	2 FLM 6X12 E3	770823	235,66	1 db
E3 KTA 900 E3	150	50	910	1,5	2 FLM 6X12 E3	770847	262,97	1 db
E3 KTA 1000 E3	150	50	1010	1,5	2 FLM 6X12 E3	770861	295,20	1 db

fali- és függőkonzol szereléshez

A teherbírási értékek csak a tartó aljhoz megfelelő, előírások szerint történő rögzítése esetén érvényesek.



Fali tartókonzol

-60° -tól +25°-ig terjedő beállítási tartománnyal

Típus szám	Támaszték-hossz L1 mm	Teljes hossz L1 mm	Teherb. F L/2-nél kN	Tartozékok	EAN kód	Súly kg/100 db	Legkisebb cs.e.
F KTVW 150 F	165	190	1,70	2 FLM 6X12 F	086870	75,15	10 db
F KTVW 200 F	215	240	1,65	2 FLM 6X12 F	086887	82,04	10 db
F KTVW 250 F	265	290	1,60	2 FLM 6X12 F	086894	88,93	10 db
F KTVW 300 F	315	340	1,55	2 FLM 6X12 F	086917	95,84	10 db
F KTVW 350 F	365	390	1,50	2 FLM 6X12 F	086924	102,75	10 db
F KTVW 400 F	415	440	1,40	2 FLM 6X12 F	086931	109,66	10 db
F KTVW 450 F	465	490	1,30	2 FLM 6X12 F	086948	116,58	10 db
F KTVW 500 F	515	540	1,20	2 FLM 6X12 F	086955	139,85	10 db
F KTVW 550 F	565	590	1,10	2 FLM 6X12 F	086962	148,36	10 db
F KTVW 600 F	615	640	1,00	2 FLM 6X12 F	086979	156,89	10 db
F KTVW 650 F	665	690	0,90	2 FLM 6X12 F	086986	185,86	10 db
F KTVW 700 F	715	740	0,80	2 FLM 6X12 F	086993	195,93	1 db

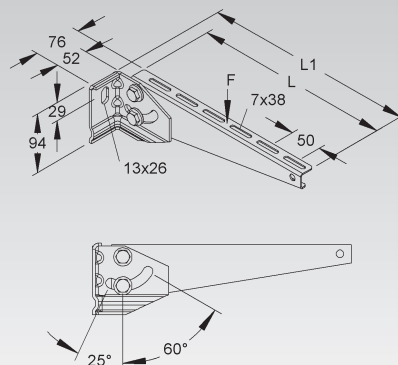
ferde falakhoz való rögzítéshez, pl. betoncsövek és alagutak

Figyelem: a használandó konzol rögzítési szögének legfeljebb 60°-os hajlása a konzolfelület ferde mennyezethez / falhoz rendelkezésre álló magasságának és a szükséges kábeltálca szélességének függvénye.

A teherbírási értékek csak a tartó aljhoz megfelelő, előírások szerint történő rögzítése és a csavarokon max. 123 Nm csavarhúzási nyomaték alkalmazása esetén érvényesek.



457 444



Szorítóadapter

Típus szám	Profilnyílás távolság mm	Tartozékok	EAN kód	Súly kg/100 db	Legkisebb cs.e.
F KWAT 300	22	1 SKM 10X25	838103	257,38	1 db

a T-tartókon 45°-os konzol elhelyezésekhez a peremszélesség ≤ 300 mm

Felhasználható: KTAC..., KTAL..., KTAM..., KTA... F ≤ 600 mm, KTA...E3/E5, KTCL... és KTC... tartókonzolok

Elsőként mindig a tartókonzolt kell az adapterre rögzíteni!

A 45°-os adaptereknél a szükséges tartókonzolok hossza függ a helyi adottságoktól és az alkalmazandó formaidomoktól.

A szorítóögzítésnek szimmetrikusnak kell lennie és a csavarokat a lehető legközelebb kell elhelyezni a peremhez.

A teherbírási adatok csak a következő tartókonzolok alkalmazásakor érvényesek (KTAC..., KTAL..., KTAM..., KTA..., KTCL... vagy KTC...).

A szorító adaptereknél ezek a teherbírási adatok csak akkor érvényesek, ha a szorítási tartományban a T-idomok és a profilkapcsok felületei acélból vagy horganyzott acélból vannak.

Ha a szorítókapocs beépítési helye festékkel van ellátva, akkor azt el kell távolítani, különben nem garantált a teherbírás. Lecsúszásveszély!

A tűzvédelmi bevonattal ellátott acél tartók tűzvédelmi bevonata nem távolítható el az ügyfél és az építésvezető jóváhagyása és írásbeli engedélye nélkül.

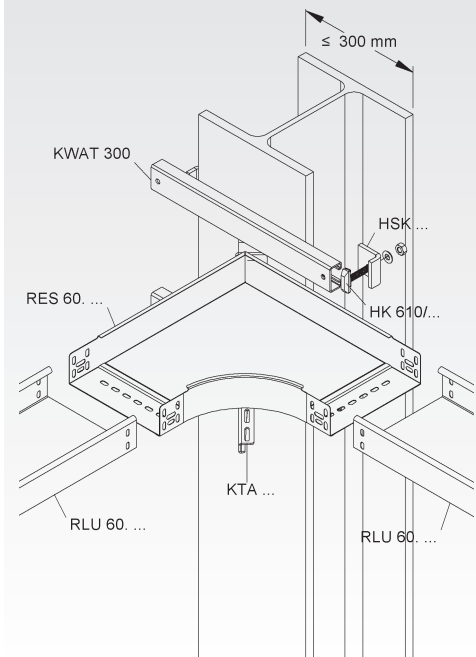
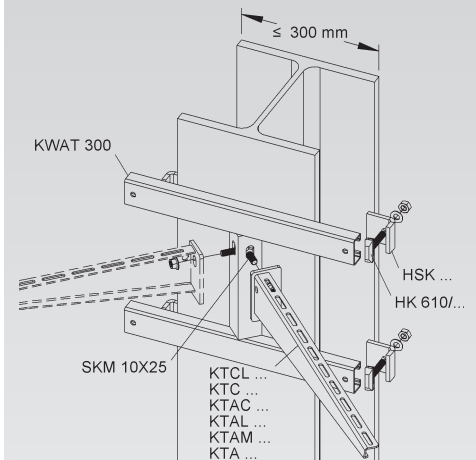
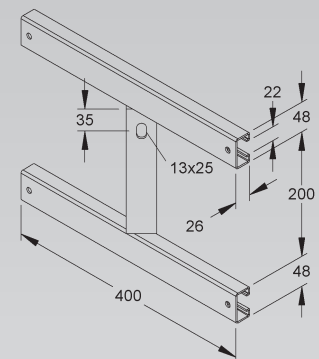
A konstrukció terhelésének megkezdését egyeztetni kell az építéstervezőkkel és az építésvezetéssel.

A szükséges rögzítőtartozékok külön rendelhetők:

4 db HK 610/...F és 4 db HSK...



109



Szorítóadapter

Típus szám	Profilnyílás távolság mm	Tartozékok	Teherb. F L/2-nél kN	EAN kód	Súly kg/100 db	Legkisebb cs.e.
F KKAT 300	22	1 FLM 10X25 F	1,5	815708	140,73	10 db

a T-tartókon 90°-os konzol elhelyezésekhez a peremszélesség ≤ 300 mm

Felhasználható: KTAC..., KTAL..., KTAM..., KTA..., KTCL... és KTC... tartókonzolok

Elsőként mindig a tartókonzolt kell az adapterre rögzíteni!

A szorító rögzítésnek szimmetrikusnak kell lennie és a csavarokat a lehető legközelebb kell elhelyezni a peremhez.

A teherbírás adatok csak a következő tartókonzolok alkalmazásakor érvényesek (KTAC..., KTAL..., KTAM..., KTA..., KTCL... vagy KTC...).

A szorító adapternél ezek a teherbírás adatok csak akkor érvényesek, ha a szorítási tartományban a T-idomok és a profilkapcsok felületei acélból vagy horganyzott acélból vannak.

Ha a szorítókapocs beépítési helye festékkel van ellátva, akkor azt el kell távolítani, különben nem garantált a teherbírás. Lecsúszásveszély!

A tűzvédelmi bevonattal ellátott acél tartók tűzvédelmi bevonata nem távolítható el az ügyfél és az építészvezető jóváhagyása és írásbeli engedélye nélkül.

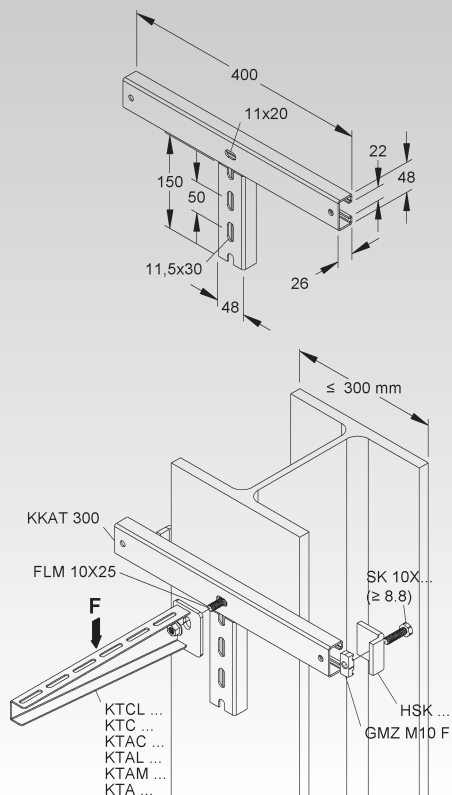
A konstrukció terhelésének megkezdését egyeztetni kell az építésztervezőkkel és az építésvezetéssel.

A szükséges rögzítőtartozékok külön rendelhetők:

2 db GMZ M10 F, 2 db SK 10 (≥ 8.8) és 2 db HSK...



109



Adapter

Típus szám	Tartozékok	EAN kód	Súly kg/100 db	Legkisebb cs.e.
F KWAE 200	1 FLM 10X25 F	838004	126,79	1 db

45°-os tartókonzolrendezéshez betongerendákon

Felhasználható: KTAC..., KTAL..., KTAM..., KTA..., KTCL... és KTC... tartókonzolok

Elsőként mindig a tartókonzolt kell az adapterre rögzíteni!

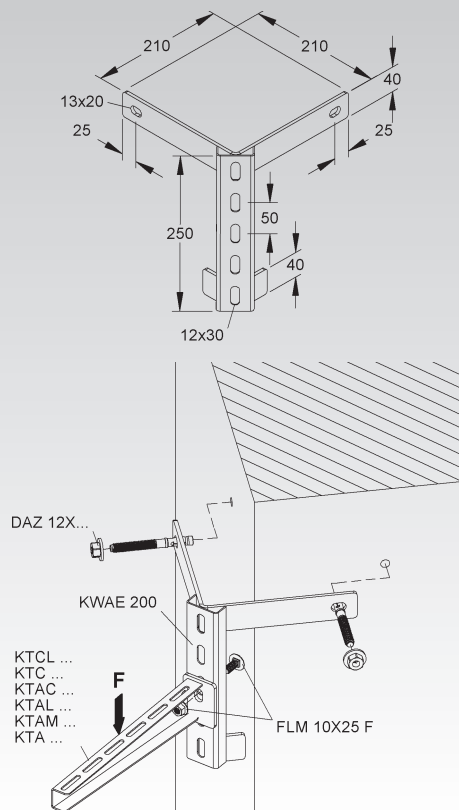
A 45°-os adaptereknél a szükséges tartókonzolok hossza függ a helyi adottságoktól és az alkalmazandó formaidomoktól.

A teherbírás adatok csak a következő tartókonzolok alkalmazásakor érvényesek (KTAC..., KTAL..., KTAM..., KTA..., KTCL... vagy KTC...).

A szükséges rögzítőtartozék külön rendelendő: 2 db dübel (az aktuális dübeltanúsítvány figyelembevételével, az építésvezetéssel egyeztetve).



444



Szorítóadapter

Típus szám	EAN kód	Súly kg/100 db	Legkisebb cs.e.
F KSWAES 400.200 F	947003	613,4	1 db

45°-os tartókonzolrendezéshez betongerendákon

Felhasználható: KTT... és KTTS... szorítókonzolok

A 45°-os adaptereknél a szükséges tartókonzolok hossza függ a helyi adottságoktól és az alkalmazandó formaidomoktól.

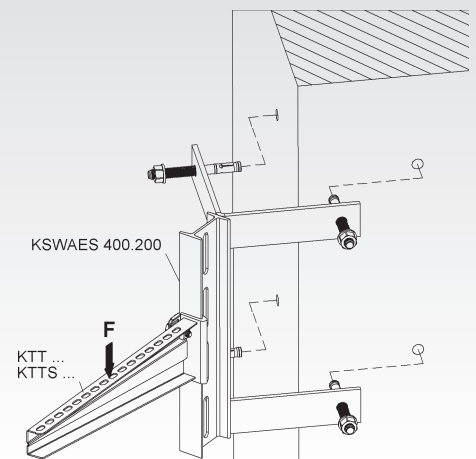
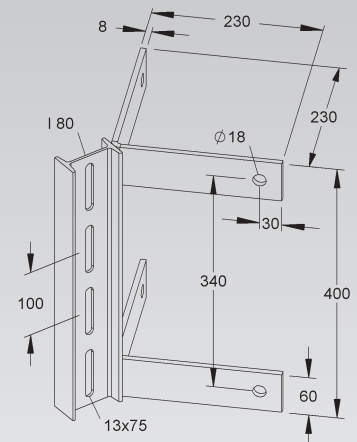
A terhelhetőségi információk érvényesek a használandó szorítókonzolokra (KTT... vagy KTTS...)

A szükséges rögzítőtartozékok külön rendelhetők:

4 db dübel / beütési beton dübel (figyelembe véve az aktuálisan egedyezett dübeleket összhangban az építésvezetéssel)



444



Függőkonzol és fali tartókonzol

nehéz

Típus szám	Magasság H mm	Hossz L mm	Teherb. F L/2-nél kN	EAN kód	Súly kg/100 db	Legkisebb cs.e.
F KTAS 100	113	130	5	917457	90,05	1 db
F KTAS 200	113	230	5	188406	108,56	1 db
F KTAS 300	113	330	5	188505	130,86	1 db
F KTAS 400	113	430	5	188604	155,49	1 db
F KTAS 500	150	530	5	188703	197,79	1 db
F KTAS 600	150	630	5	188802	227,10	1 db
F KTAS 700	150	730	5	188901	303,33	1 db
F KTAS 800	195	830	5	189007	364,47	1 db
F KTAS 900	195	930	5	189106	409,88	1 db
F KTAS 1000	195	1030	5	189205	458,21	1 db
E3 KTAS 200 E3	113	230	5	330515	99,32	1 db
E3 KTAS 300 E3	113	330	5	330539	119,72	1 db
E3 KTAS 400 E3	113	430	5	330553	142,25	1 db
E3 KTAS 500 E3	150	530	5	330577	181,00	1 db
E3 KTAS 600 E3	150	630	5	330591	207,76	1 db

függő- és fali tartókonzolhoz

A teherbírás értékek csak a tartó aljhoz megfelelő, előírások szerint történő rögzítése esetén érvényesek.

A szükséges rögzítőtartozékokat az F-hez kérjük külön megrendelni:

Kábelcsatornákhöz: FLM 6X12 F, UGM 6 F

Kábeltrákhöz: KLTB 6 F, UGM 6 F

Nagyfeszítávú kábeltrákhöz: WSTB 2

Nagyfeszítávú kábelcsatornákhöz: FLM 8X16 F

A szükséges rögzítőtartozékokat az E3-hoz kérjük külön megrendelni:

Kábelcsatornákhöz: FLM 6X12 E3, UGM 6 E3

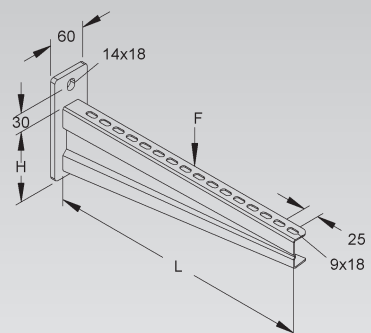
Kábeltrákhöz: KLTB 6 E3, UGM 6 E3

Nagyfeszítávú kábeltrákhöz: WSTB 2 E3

Nagyfeszítávú kábelcsatornákhöz: FLM 8X16 E3



468



Fali tartókonzol

nagyon nehéz kivétel

	Típus szám	Magasság H mm	Magasság E mm	Hossz L mm	Teherb. F L/2-nél kN	Teherb. F2 L/2-nél kN	EAN kód	Súly kg/100 db	Legkisebbsébb cs.e.
F	KTASS 200	83	115	230	10	10,0	189212	112,31	1 db
F	KTASS 300	108	140	330	10	10,0	189229	150,58	1 db
F	KTASS 400	133	165	430	10	10,0	189236	191,76	1 db
F	KTASS 500	133	165	530	10	9,5	189243	225,51	1 db
F	KTASS 600	158	190	630	10	9,5	189250	309,34	1 db
F	KTASS 700	158	190	730	10	8,5	189267	356,87	1 db
F	KTASS 800	183	215	830	10	8,5	189274	418,26	1 db
F	KTASS 900	183	215	930	10	7,5	189281	472,79	1 db
F	KTASS 1000	208	240	1030	10	7,5	189298	541,19	1 db

falra szereléshez

A teherbírási adatok csak a tartó alappal való megfelelő rögzítés esetén érvényesek (legalább C20/25-ös beton) és DAZ 16X25-ös dübel alkalmazásakor repedésnélküli betonban az ETA-18/0542-es engedélyeztetés figyelembe vétele mellett.

A konstrukció terhelésének megkezdését egyeztetni kell az építéstervezőkkel és az építésvezetéssel. megengedett L/2-nél az F a tartókonzolra érvényes, a rögzítéstől függetlenül L/2-nél a megengedett F2 középterhelés esetén érvényes és DAZ 16X25-ös dübel alkalmazásával együtt

Az eltérő terhelések esetén (aszimmetrikus terhelési hatás) a következő képletet kell használni a teherbírás kiszámolásához:

F = Teherbírás

R = megengedett dübel- valamint csavarterhelés

I = teher- / fal- ill. tartótávolság

E = tartókonzol magasságának méretezési képlete

A szükséges rögzítőtartozékokat az F-hez kérjük külön megrendelni:

Kábelcsatornákhöz: FLM 6X12 F

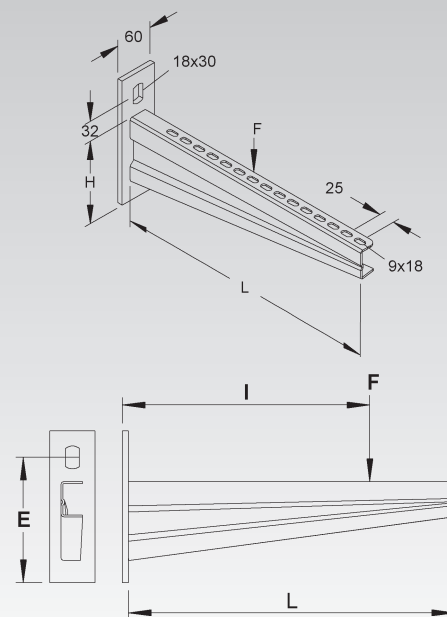
Kábellétrákhoz: KLTB 6 F, UGM 6 F

Nagyfeszítávú kábellétrákhoz: WSTB 2

Nagyfeszítávú kábelcsatornákhöz: FLM 8X16 F



444

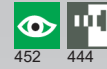


$$F = \sqrt{\frac{R^2}{1 + (I/E)^2}}$$



Szorítóadapter

Típus szám	Tartozékok	EAN kód	Súly kg/100 db	Legkisebb cs.e.
F KWATS 300	1 SKM 16X40	838202	676,77	1 db



a T-tartókon 45°-os konzol elhelyezésekhez

Felhasználható: KTAS... és KTASS... tartókonzolok

Elsőként mindig a tartókonzolt kell az adapterre rögzíteni!

A 45°-os adaptereknél a szükséges tartókonzolok hossza függ a helyi adottságoktól és az alkalmazandó formaidomoktól.

A szorítórögzítésnek szimmetrikusnak kell lennie és a csavarokat a lehető legközelebb kell elhelyezni a peremhez.

A tartókonzolok terhelhetőségi adatait be kell tartani és csak HSKS..., UGM 12 profilkapocscsal és 10.9-es szilárdsági osztályú, 123 Nm-rel meghúzott M12 csavar használata esetén érvényesek. Különösen azoknál a csatlakozásoknál, amelyek a függőleges terheléseket súrlódással kompenzálják, feltétlen ügyelnünk kell a csavarok meghúzási nyomatékára és nyomatékkulccsal kell ellenőrizni!

A megadott terhelési adatok mindig csak acél-acél kötésekre érvényesek (pl. szorítókapcsok).

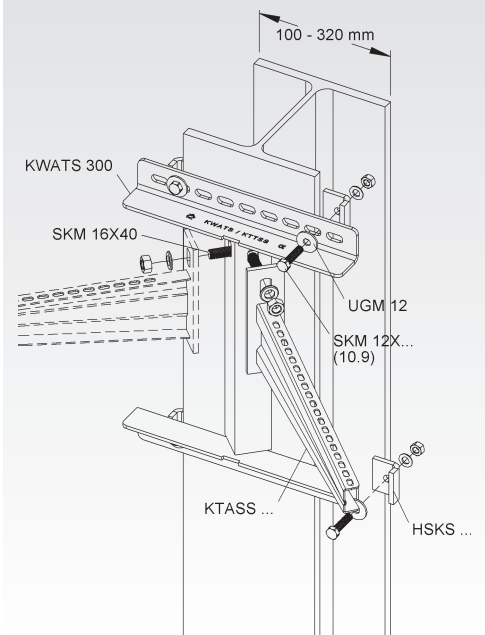
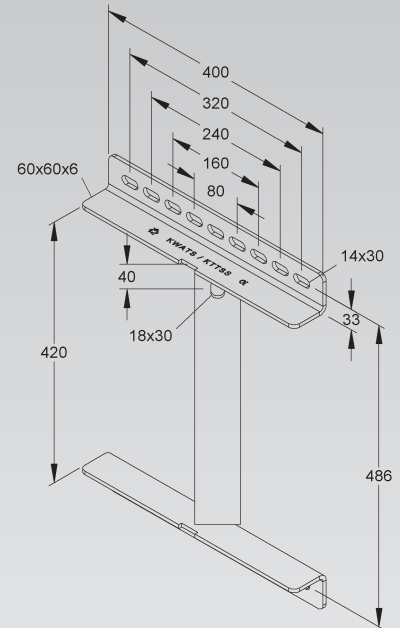
A terhelés felének bevitele után a csavarok meghúzási nyomatékának ellenőrzését ismételje meg.

Lecsúzásveszély! A tűzvédelmi bevonattal ellátott acél tartók tűzvédelmi bevonata nem távolítható el az ügyfél és az építésvezető jóváhagyása és írásbeli engedélye nélkül.

A konstrukció terhelésének megkezdését egyeztetni kell az építésvezetővel és az építésvezetéssel.

A szükséges rögzítőtartozékok külön rendelhetők:

4 db HSKS ..., 4 db SKM 12... (10.9) és 4 db UGM 12



Szorítóadapter

Típus szám	Tartozékok	EAN kód	Súly kg/100 db	Legkisebb cs.e.
F KKATS 400 F	1 SKM 12X50 F	081752	386,75	1 db

fali- és szorítószerezéshez a sima acéltartókra

Felhasználható: KTA... és KTAS... fali tartókonozlok

Általában a konzolt először az adapterhez kell rögzíteni!

A szorító rögzítésnek szimmetrikusnak kell lennie és a csavarokat a lehető legközelebb kell elhelyezni a peremhez.

A tartókonozlok terhelhetőségi adatai csak HSKS..., UGM 12 profilkapoccsal és 10.9-es szilárdsági osztályú, 123 Nm-rel meghúzott M12 csavar használata esetén érvényesek.

Különösen azoknál a csatlakozásoknál, amelyek a függőleges terheléseket súrlódással kompenzálják, feltétlen ügyelnünk kell a csavarok meghúzási nyomatékára és nyomatékkulccsal kell ellenőrizni!

A megadott terhelési adatok mindig csak acél-acél kötésekre érvényesek (pl. szorítókapcsok).

A terhelés felének bevitele után a csavarok meghúzási nyomatékának ellenőrzését ismételje meg.

Lecsúszásveszély! A tűzvédelmi bevonattal ellátott acél tartók tűzvédelmi bevonata nem távolítható el az ügyfél és az építésvezető jóváhagyása és írásbeli engedélye nélkül.

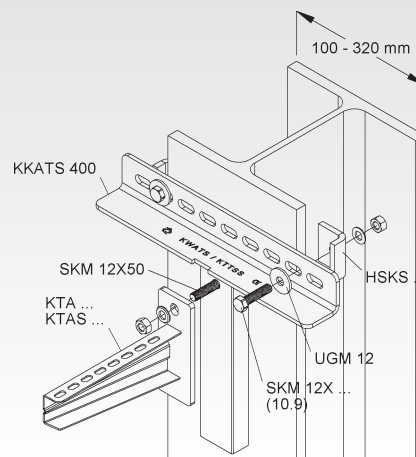
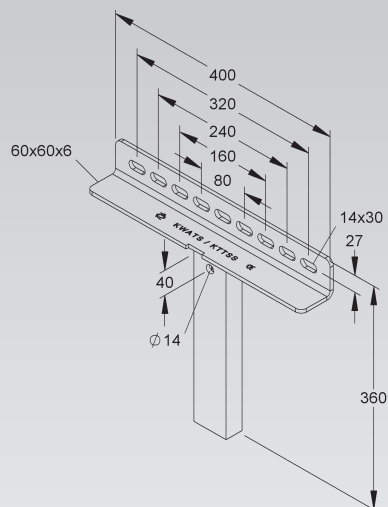
A konstrukció terhelésének megkezdését egyeztetni kell az építésvezetőkkel és az építésvezetéssel.

A szükséges rögzítőtartozékok külön rendelhetők:

2 db HSKS ..., 2 db SKM 12... (10.9) és 2 db UGM 12



444



Szorítókonzol

nagyon nehéz kivétel

Típus szám	Magas-ság H mm	Hossz L mm	Teherb. F L/2-nél kN	Teherb. F2 L/2-nél kN	EAN kód	Súly kg/100 db	Legki-sebb cs.e.
F KTTSS 200	156	230	10,00	10,0	183616	318,22	1 db
F KTTSS 300	156	330	10,00	10,0	183623	346,13	1 db
F KTTSS 400	181	430	9,36	10,0	183630	387,32	1 db
F KTTSS 500	181	530	8,89	10,0	183647	421,06	1 db
F KTTSS 600	206	630	8,53	10,0	183654	504,28	1 db
F KTTSS 700	206	730	7,37	8,0	183661	551,82	1 db
F KTTSS 800	231	830	6,55	7,0	183678	613,21	1 db
F KTTSS 900	231	930	6,28	6,5	183685	667,74	1 db
F KTTSS 1000	256	1030	5,69	6,0	183692	736,13	1 db

fali- és szorítószerezéshez a sima acéltartókra

A szorító rögzítésnek szimmetrikusnak kell lennie és a csavarokat a lehető legközelebb kell elhelyezni a peremhez.

Megengedett F L/2 esetén: peremszélesség ≥ 220 és ≤ 300 mm

F L/2 esetén: peremszélesség ≤ 220 mm

A terhelhetőségi adatok csak HSKS..., UGM 12 profilkapoccsal és 10.9-es szilárdsági osztályú M12-es csavarral együtt érvényesek, amelyeket 123 Nm nyomatékkal kell meghúzni.

Különösen azoknál a csatlakozásoknál, amelyek a függőleges terheléseket súrlódással kompenzálják, feltétlenül ügyelnünk kell a csavarok meghúzási nyomatékára és nyomatékkulccsal kell ellenőrizni!

A megadott terhelési adatok mindig csak acél-acél kötésekre érvényesek (pl. szorítókapcsok).

A terhelés felének bevétele után a csavarok meghúzási nyomatékának ellenőrzését ismételje meg.

Lecsúszásveszély! A tűzvédelmi bevonattal ellátott acél tartók tűzvédelmi bevonata nem távolítható el az ügyfél és az építész vezető jóváhagyása és írásbeli engedélye nélkül.

A konstrukció terhelésének megkezdését egyeztetni kell az építéstervezőkkel és az építész vezetővel.

A szükséges rögzítőtartozékok külön rendelhetők:

2 db HSKS..., 2 db SKM 12... (10.9) és 2 db UGM 12

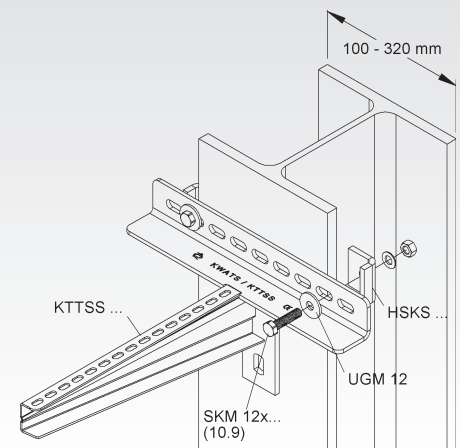
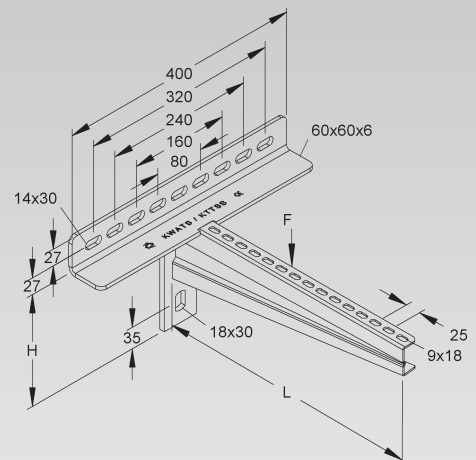
Nagyfeszítávú kábeléletrákhöz: WSTB 2

Nagyfeszítávú kábelcsatornához: FLM 8X16 F



468

444



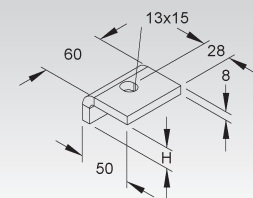
Profilkapocs

nehéz kivétel

Típus szám	Magas-ság H mm	Perem-vastagság (t) mm	EAN kód	Súly kg/100 db	Legki-sebb cs.e.
F HSKS 10	10	5 - 9	196425	22,17	25 db
F HSKS 15	15	10 - 14	196432	24,24	25 db
F HSKS 20	20	15 - 19	196449	26,32	25 db
F HSKS 25	25	20 - 24	196456	28,39	25 db
F HSKS 30	30	25 - 29	196463	30,46	25 db
F HSKS 35	35	30 - 34	196470	32,53	25 db
F HSKS 40	40	35 - 39	196487	34,61	25 db



468

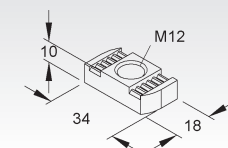
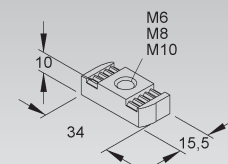


Csúszóanya

Típus szám	Menet M	Szilárdsági osztály	EAN kód	Súly kg/100 db	Legki-sebb cs.e.
F GMZ M10 F	10	8	947423	3,2	100 db

Felhasználható: 2985, 2986, 2988 és 2990 C-sín 18 mm-es résszélességgel
2996Z C-sín 22 mm-es résszélességgel

Beilleszthető a profil bármely pontján.



Csúszóanya rögzítővel

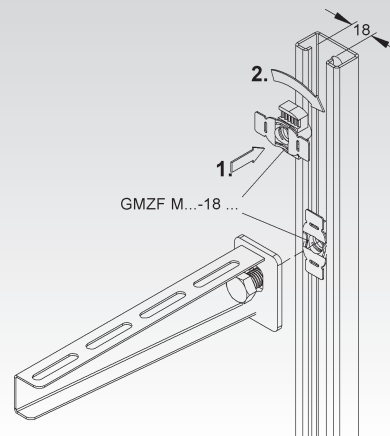
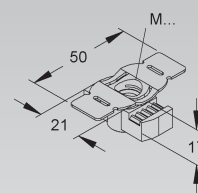
Típus szám	Menet M	Szilárdsági osztály	EAN kód	Súly kg/100 db	Legkisebb cs.e.
F GMZF M10-18 F	10	8	055661	3,36	100 db

egy pontos, csúszásmentes rögzítésért, különösen függőleges alkalmazások esetén

Felhasználható: 2985, 2986, 2988 és 2990 C-sín 18 mm-es résszélességgel

Beilleszthető a profil bármely pontján.

A csúszóanyát rögzítő segítségével 90°-kal a profilba csavarják, és megnyomással lehet változtatni a pozícióját.



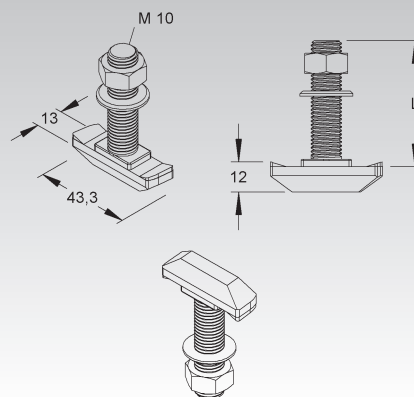
Horogfejű csavar M10

anyával és alátéttel együtt

Típus szám	Hossz L mm	Szilárdsági osztály	EAN kód	Súly kg/100 db	Legkisebb cs.e.
F HK 610/30 F	30	4.6	945177	6,00	100 db
F HK 610/50 F	50	4.6	945184	7,10	50 db
F HK 610/80 F	80	4.6	945481	8,65	50 db

Felhasználható: 2987, 2991, 2992, 2994 és 2995 C-sínek

Beilleszthető a profil bármely pontján.



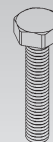
Hatlapú csavar, DIN EN ISO 4017 szerint

Típus szám	Menet M	Hossz L mm	Szilárdsági osztály	EAN kód	Súly kg/100 db	Legkisebb cs.e.
F SK 10X25 F	10	25	8.8	068319	2,55	100 db
F SK 10X35 F	10	35	8.8	128402	2,87	100 db
F SK 10X50 F	10	50	8.8	068326	3,82	100 db
F SK 10X60 F	10	60	8.8	068333	4,54	100 db

A csavarok szilárdsági osztályai a csavarfejekre vannak nyomva.

Különösen azoknál a csatlakozásoknál, amelyek a függőleges terheléseket súrlódással kompenzálják, feltétlenül ügyelnünk kell a csavarok meghúzási nyomatékára és nyomatékkulccsal kell ellenőrizni!

SK 10..., csavarhúzás nyomatéka 48 Nm, kulcsnyílás 17/16



Hatlapú csavar, DIN EN ISO 4017 szerint

DIN EN 1661 szerinti fogazott hatlapú anyával együtt

Típus szám	Menet M	Hossz L mm	Szilárdsági osztály	EAN kód	Súly kg/100 db	Legkisebb cs.e.
V SKM 12X50 V	12	50	10.9	064731	7,00	20 db
V SKM 12X70 V	12	70	10.9	207565	8,44	20 db

A csavarok szilárdsági osztályai a csavarfejekre vannak nyomva.

Különösen azoknál a csatlakozásoknál, amelyek a függőleges terheléseket súrlódással kompenzálják, feltétlenül ügyelnünk kell a csavarok meghúzási nyomatékára és nyomatékkulccsal kell ellenőrizni!

SKM 12..., csavarhúzás nyomatéka 123 Nm, kulcsnyílás 19



Hatlapú csavar, DIN EN ISO 4017 szerint

DIN EN ISO 4032 szerinti hatlapú anyával és DIN EN ISO 7089 szerinti alátéttel együtt

Típus szám	Menet M	Hossz L mm	Szilárdsági osztály	EAN kód	Súly kg/100 db	Legkisebb cs.e.
V SKM 16X40 V	16	40	8.8	207589	12,70	20 db
F SKM 12X50 F	12	50	10.9	071531	8,27	20 db
F SKM 12X70 F	12	70	10.9	071548	9,85	20 db

A csavarok szilárdsági osztályai a csavarfejekre vannak nyomva. Különösen azoknál a csatlakozásoknál, amelyek a függőleges terheléseket súrlódással kompenzálják, feltétlenül ügyelnünk kell a csavarok meghúzási nyomatékára és nyomatékkulccsal kell ellenőrizni!

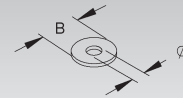
SKM 16..., csavarhúzás nyomatéka 206 Nm, kulcsnyílás 24
SKM 12..., csavarhúzás nyomatéka 123 Nm, kulcsnyílás 19



Alátét, DIN EN ISO 7093-1 szerint

Típus szám	Rögz. lyuk Ø C mm	Szélesség B mm	EAN kód	Súly kg/100 db	Legkisebb cs.e.
V UGM 12 V	13	37	072378	2,22	100 db
F UGM 12 F	13	37	071678	2,44	100 db

kábellétrák tartókonzorra való rögzítéséhez és kábelcsatornák perforált C-sínekre rögzítéséhez, valamint nagyobb rögzítőfuratok lefedésére

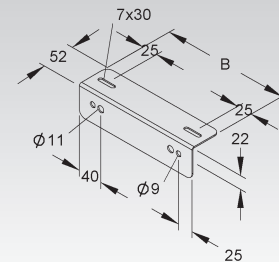


Fali függesztő

Típus szám	Szélesség B mm	Tartozékok	EAN kód	Súly kg/100 db	Legkisebb cs.e.
S WA 100	110	2 FLM 6X12	189809	17,80	10 db
S WA 150	160	2 FLM 6X12	189908	25,71	10 db
S WA 200	210	2 FLM 6X12	190003	33,62	10 db
S WA 250	260	2 FLM 6X12	190102	41,52	10 db
S WA 300	310	2 FLM 6X12	190201	49,43	10 db
S WA 400	410	2 FLM 6X12	190300	64,61	10 db
S WA 500	510	2 FLM 6X12	190409	80,42	10 db
S WA 600	610	2 FLM 6X12	190508	96,24	10 db

kábelcsatornák falhoz való rögzítéséhez

Fali támasztóelem - kábelcsatornák- és létrák takarékos rögzítése a gerendák és hasonlók között.

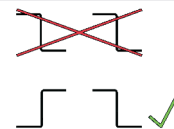
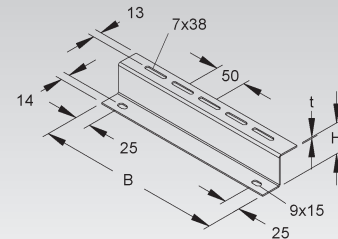


Távtartóprofil, 50 mm magas

Z-profil rendszerperforációval

Típus szám	Magasság H mm	Szélesség B mm	Anyagvastagság t mm	Tartozékok	EAN kód	Súly kg/100 db	Legkisebb cs.e.
S RZP 50/100	50	100	2	2 FLM 6X12	191833	18,32	10 db
S RZP 50/200	50	200	2	2 FLM 6X12	847907	34,76	10 db
S RZP 50/300	50	300	2	2 FLM 6X12	847921	51,21	10 db
S RZP 50/400	50	400	2	2 FLM 6X12	847945	67,65	10 db
S RZP 50/500	50	500	2	2 FLM 6X12	847969	83,43	10 db
S RZP 50/600	50	600	2	2 FLM 6X12	847983	100,54	10 db

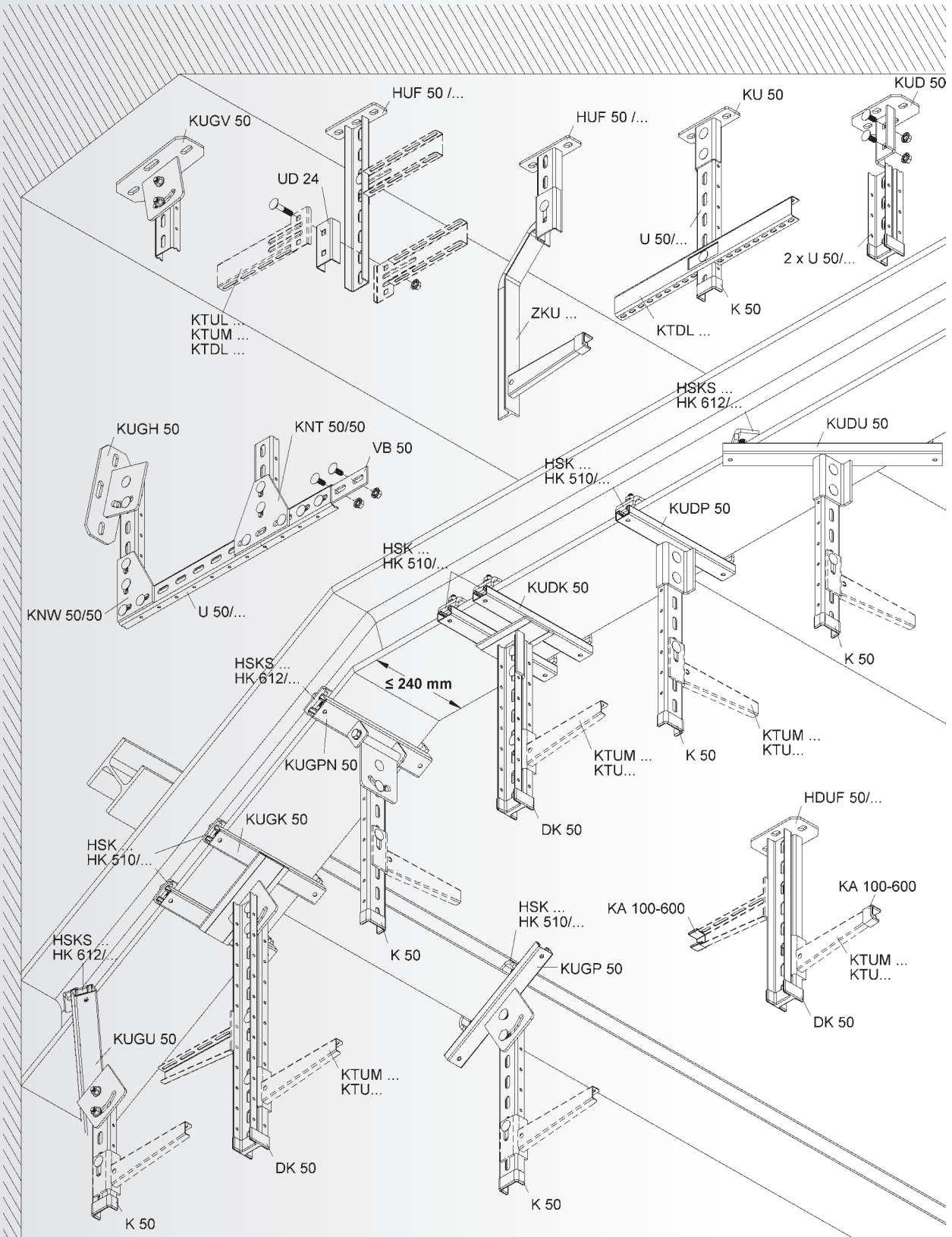
A Z-profil költséghatékony kábelcsatorna fektetést tesz lehetővé. A szerelésnél figyelni kell a váltakozó irányú elhelyezésre.



HUF 50/... és HDUF 50/... mennyezeti felfüggesztések áttekintő rendszere

RENDSZER			
	Függőkonzol, U-profil	HUF 50/...	S. 56
	Védősapka	K 50	S. 56
	Távtartó elem	UD...	S. 57
	Tartókonzol	KTUL..., KTUM...	S. 57
	Kettős konzol, könnyű	KTDL...	S. 58
	Központi függesztés	ZKU...	S. 58
	U 50 U-profil	U 50/...	S. 58
	Hosszösszekötő	VB...	S. 59
	Függesztő fejlemez	KU...	S. 59
	Függesztő fejlemez	KUD...	S. 59
	Függesztő fejlemez	KUGV...	S. 59
	Függesztő fejlemez	KUGH...	S. 59
	Univerzális-függesztőfej	KUDU 50	S. 60
	Univerzális-függesztőfej	KUGU 50	S. 61
	Függesztőfej	KUDK...	S. 62
	Függesztőfej	KUGK...	S. 62
	Függesztőfej	KUDP...	S. 63
	Függesztőfej	KUGP...	S. 63
	Függesztőfej	KUGPN 50	S. 64
	Profilkapocs	HSK...	S. 64
	Profilkapocs	HSKS...	S. 64
	Horogfejű csavar	HK...	S. 65
	Függőkonzol, Kettős U-profil	HDUF 50/...	S. 66
	Védősapka	DK 50	S. 66
	Tartókonzol, standard	KTU...	S. 67
	Védősapka	KA 100-600	S. 67
	Sarokösszekötő 90°	KNW 50/50	S. 67
	Keresztösszekötő 90°	KNT 50/50	S. 67





Függőkonzol

U-profil

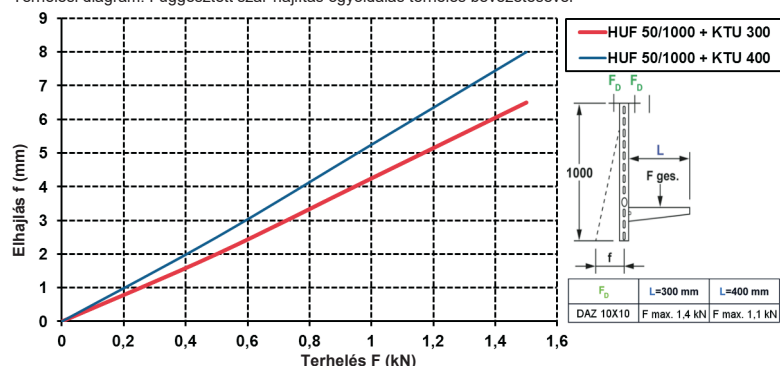
	Típus szám	Teljes hossz L mm	EAN kód	Súly kg/100 db	Legkisebb cs.e.
F	HUF 50/200	201	168705	48,18	20 db
F	HUF 50/250	255	168804	55,68	20 db
F	HUF 50/300	301	168903	61,97	20 db
F	HUF 50/400	401	169009	75,78	20 db
F	HUF 50/500	501	169108	89,57	20 db
F	HUF 50/600	601	169207	103,96	10 db
F	HUF 50/700	705	169306	117,76	1 db
F	HUF 50/800	805	169405	131,56	1 db
F	HUF 50/900	905	169504	145,35	1 db
F	HUF 50/1000	1005	169603	159,15	1 db
F	HUF 50/1100	1105	169702	172,94	1 db
F	HUF 50/1200	1205	169801	186,74	1 db
E3	HUF 50/200 E3	204	327300	40,82	20 db
E3	HUF 50/300 E3	304	327409	53,44	20 db
E3	HUF 50/400 E3	404	327508	66,06	20 db
E3	HUF 50/500 E3	504	327607	78,68	20 db
E3	HUF 50/600 E3	604	327621	91,31	10 db
E3	HUF 50/700 E3	704	872404	103,93	1 db
E3	HUF 50/800 E3	804	872428	116,55	1 db
E3	HUF 50/900 E3	904	872442	129,17	1 db
E3	HUF 50/1000 E3	1004	872466	141,79	1 db
E5	HUF 50/200 E5	204	727506	41,23	20 db
E5	HUF 50/300 E5	304	727605	53,98	20 db
E5	HUF 50/400 E5	404	727704	66,73	20 db
E5	HUF 50/500 E5	504	727803	79,48	20 db

Teljes hossz = az U-profil hossza a fejlemezzel együtt
 A HUF 50/200 korlátozott helyet biztosít a kábeltálca szerelvényeknek (a függőkonzol hossza - a konzol magassága). A konzolok kétoldalas elrendezése vízszintesen, azonos magasságban lehetséges az UD 24 távtartóval.

Felhasználható: KTUL..., KTUM... és KTDL... tartókonzolok

Statikai okokból és az élvédő kupak problémamentes felhelyezése érdekében a tartókonzolt x=50 mm-rel (tartókonzol alsó éle - függőkonzol vége) a függőkonzol vége felett kell szerelni. A terhelési adatok csak a megfelelően rögzített tartó felület esetén érvényesek. A létesítmény terhelésének megkezdését egyeztetni kell az építésvezetéssel. A mindenkor irányelveket és határozatokat figyelembe kell venni.

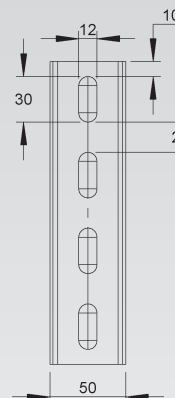
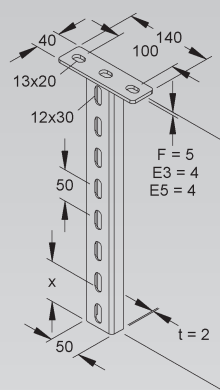
Terhelési diagram: Függesztett szár-hajlítás egyoldalas terhelés bevezetésével



A megközelítőleg azonos szimmetrikus terhelés esetén az elhajlás alig mérhető.



444



$$I_y = 6,66 \text{ cm}^4$$

$$I_z = 0,74 \text{ cm}^4$$

$$W_y = 2,66 \text{ cm}^3$$

$$W_z = 0,48 \text{ cm}^3$$

Védősapka

Típus szám	Szín	EAN kód	Súly kg/100 db	Legkisebb cs.e.
K10	sárga	347605	0,98	10 db

profilvégek lefedéséhez

Személyi sérülésre veszélyes területeken védősapkáról kell gondoskodni!

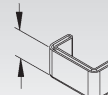
Felhasználható: 50/... U-profil és HUF 50/... függőkonzol

Annak garantálására, hogy a védősapka problémamentesen illeszkedjen, a profil végétől legalább 50 mm távolság tartására van szükség.



440 441

ca. 27 mm

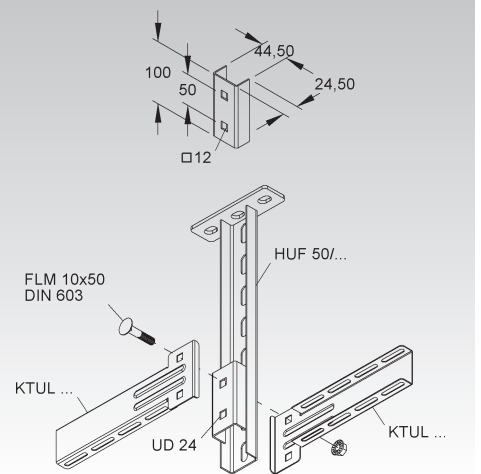


Távtartó elem

Típus szám	Tartozékok	EAN kód	Súly kg/100 db	Legkisebb cs.e.
S UD 24	1 FLM 10X50	171033	17,98	20 db
E3 UD 24 E3	1 FLM 10X50 E3	327652	18,48	20 db

a tartókonzolok kétoldali, vízszintes elrendezéséhez azonos magasságban

Felhasználható: KTUL... és KTUM... tartókonzolok HUF 50/... és U 50/... függőkonzolokhoz profilok egy magasságra



Tartókonzol

könnyű

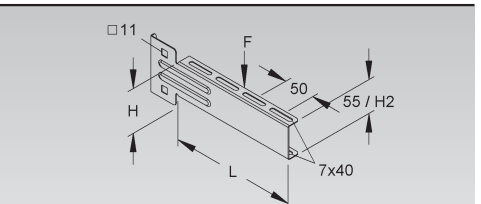
Típus szám	Magasság H mm	Hossz L mm	Teherb. F L/2-nél kN	Tartozékok	EAN kód	Súly kg/100 db	Legkisebb cs.e.
S KTUL 100	73	105	0,6	FLM:2 6X12, 1 10X25 F	169900	19,00	20 db
S KTUL 150	73	155	0,6	FLM:2 6X12, 1 10X25 F	170005	23,00	20 db
S KTUL 200	73	205	0,6	FLM:2 6X12, 1 10X25 F	170104	26,98	20 db
S KTUL 250	73	255	0,6	FLM:2 6X12, 1 10X25 F	170203	36,39	20 db
S KTUL 300	73	305	0,6	FLM:2 6X12, 1 10X25 F	170302	41,20	20 db
S KTUL 400	83	405	0,6	FLM:2 6X12, 1 10X25 F	170401	56,79	20 db

Felhasználható: HUF 50/... függőkonzolok

KTUL 400 szerelésnél a H2 magassága 65 mm.

A teherbírési értékek csak akkor érvényesek, ha az előírásoknak megfelelően történik a függőkonzolra való szerelés.

Az aktuális terhelési értékek a tartókonzolok függőkonzolokra történő rögzítésére vonatkoznak, csak egy csavar használatával.



Tartókonzol

középhehez

Típus szám	Magasság H mm	Hossz L mm	Teherb. F L/2-nél kN	Tartozékok	EAN kód	Súly kg/100 db	Legkisebb cs.e.
S KTUM 100	73	105	1,2	FLM:2 6X12, 1 10X25 F	170425	21,45	20 db
S KTUM 150	73	155	1,2	FLM:2 6X12, 1 10X25 F	170432	26,27	20 db
S KTUM 200	73	205	1,2	FLM:2 6X12, 1 10X25 F	170449	31,08	20 db
S KTUM 250	73	255	1,2	FLM:2 6X12, 1 10X25 F	170456	41,20	20 db
S KTUM 300	73	305	1,2	FLM:2 6X12, 1 10X25 F	170463	46,86	20 db
S KTUM 400	83	405	1,2	FLM:2 6X12, 1 10X25 F	170487	73,28	20 db
F KTUM 100 F	73	105	1,2	FLM:2 6X12 F, 1 10X25 F	968497	22,93	20 db
F KTUM 150 F	73	155	1,2	FLM:2 6X12 F, 1 10X25 F	968503	28,23	20 db
F KTUM 200 F	73	205	1,2	FLM:2 6X12 F, 1 10X25 F	968510	33,52	20 db
F KTUM 250 F	73	255	1,2	FLM:2 6X12 F, 1 10X25 F	968527	44,67	20 db
F KTUM 300 F	73	305	1,2	FLM:2 6X12 F, 1 10X25 F	968534	50,88	20 db
F KTUM 400 F	83	405	1,2	FLM:2 6X12 F, 1 10X25 F	968541	79,94	20 db
E3 KTUM 100 E3	73	105	1,2	FLM: 2 6X12 E3, 1 10X25 E3	329021	21,51	20 db
E3 KTUM 200 E3	73	205	1,2	FLM: 2 6X12 E3, 1 10X25 E3	329045	31,20	20 db
E3 KTUM 300 E3	83	305	1,2	FLM: 2 6X12 E3, 1 10X25 E3	329069	59,58	20 db
E3 KTUM 400 E3	83	405	1,2	FLM: 2 6X12 E3, 1 10X25 E3	329083	73,67	20 db
E5 KTUM 100 E5	73	105	1,2	FLM:2 6X12 E5, 1 10X25 E5	728220	21,57	20 db
E5 KTUM 200 E5	73	205	1,2	FLM:2 6X12 E5, 1 10X25 E5	728244	31,35	20 db
E5 KTUM 300 E5	83	305	1,2	FLM:2 6X12 E5, 1 10X25 E5	728268	59,90	20 db
E5 KTUM 400 E5	83	405	1,2	FLM:2 6X12 E5, 1 10X25 E5	728282	74,26	20 db

Felhasználható: HUF 50/... és HDUF 50/... függőkonzolok

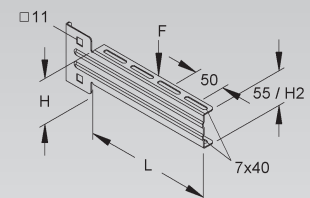
KTUM 300 E3, ... E5, valamint KTUM 400, ... F, ... E3, ... kivételése esetén a magasság (H2) 66 mm.

A teherbírési értékek csak akkor érvényesek, ha az előírásoknak megfelelően történik a függőkonzolra való szerelés.

Az aktuális terhelési értékek a tartókonzolok függőkonzolokra történő rögzítésére vonatkoznak, csak egy csavar használatával.



457



TARTÓSZERKEZETEK

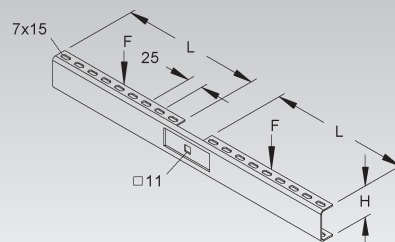
Kettős konzol

könnyű

Típus szám	Magas- ság H mm	Hossz L mm	Teherb. F L/2-nél kN	Tartozékok	EAN kód	Súly kg/100 db	Legki- sebb cs.e.
S KTDL 100	50	125	0,6	FLM:4 6X12, 1 10X25 F	170500	42,38	1 db
S KTDL 150	50	175	0,6	FLM:4 6X12, 1 10X25 F	170609	54,76	1 db
S KTDL 200	50	225	0,6	FLM:4 6X12, 1 10X25 F	170708	67,15	1 db
S KTDL 250	50	275	0,6	FLM:4 6X12, 1 10X25 F	170807	79,54	1 db
S KTDL 300	50	325	0,6	FLM:4 6X12, 1 10X25 F	170906	91,93	1 db
S KTDL 400	50	425	0,6	FLM:4 6X12, 1 10X25 F	171002	116,71	1 db

Felhasználható: HUF 50/... függőkonzolok

A teherbírési értékek csak akkor érvényesek, ha az előírásoknak megfelelően történik a függőkonzolra való szerelés.



Központi függesztés

Típus szám	Magas- ság H mm	Hossz L mm	Teherb. F L/2-nél kN	Tartozékok	EAN kód	Súly kg/100 db	Legki- sebb cs.e.
F ZKU 150	472	160	2	FLM:2 6X12, 1 10X25 F	189304	174,92	1 db
F ZKU 200	472	210	2	FLM:2 6X12, 1 10X25 F	189403	191,37	1 db
F ZKU 300	472	310	2	FLM:2 6X12, 1 10X25 F	189502	232,61	1 db
F ZKU 400	472	410	2	FLM:2 6X12, 1 10X25 F	189601	263,43	1 db

Felhasználható: HUF 50/... függőkonzolok

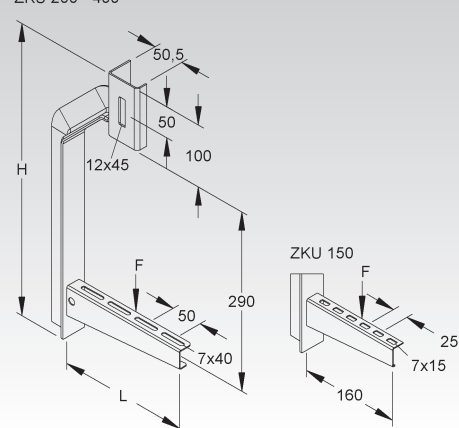
A teherbírési értékek csak akkor érvényesek, ha az előírásoknak megfelelően történik a függőkonzolra való szerelés.

A kábelcsatoma / -létra egyenletes terhelésénél elméletileg egy tiszta húzóterhelés lehetséges, ami azt jelenti, hogy a függőkonzol kihajlásig mérhető.



446

ZKU 200 - 400



U 50 U-profil

Típus szám	Hossz L mm	EAN kód	Súly kg/100 m/db	Legki- sebb cs.e.
S U 50/200	200	190805	26,00	1 db
S U 50/300	300	190904	39,00	1 db
S U 50/400	400	191000	49,36	1 db
S U 50/500	500	191109	65,00	1 db
S U 50/600	600	191208	78,00	1 db
S U 50/700	700	191307	91,00	1 db
S U 50/800	800	191406	104,00	1 db
S U 50/900	900	191505	117,00	1 db
S U 50/1000	1000	191604	130,00	1 db
S U 50/1500	1500	191703	195,00	1 db
S U 50/2000	2000	191802	123,40	2 m
S U 50/3000	3000	190607	123,40	3 m
S U 50/6000	6000	190706	123,40	6 m
F U 50/200 F	200	872503	26,00	1 db
F U 50/300 F	300	872534	39,00	1 db
F U 50/400 F	400	872565	52,00	1 db
F U 50/500 F	500	872596	65,00	1 db
F U 50/600 F	600	872626	78,00	1 db
F U 50/700 F	700	872657	91,00	1 db
F U 50/800 F	800	872688	104,00	1 db
F U 50/900 F	900	872718	117,00	1 db
F U 50/1000 F	1000	872749	130,00	1 db
F U 50/3000 F	3000	190744	135,74	3 m
F U 50/6000 F	6000	190768	135,74	6 m
E3 U 50/3000 E3	3000	330805	126,22	3 m
E3 U 50/6000 E3	6000	330904	126,22	6 m
E5 U 50/3000 E5	3000	728701	127,50	3 m

függőkonzol és tartószerkezet gyártásához rendszerelemekkel

A tűzihorganyzott kivitelben az oldalsó perforációt egy cinkréteg zárja le, amelyet szükség esetén ki lehet fúrni.

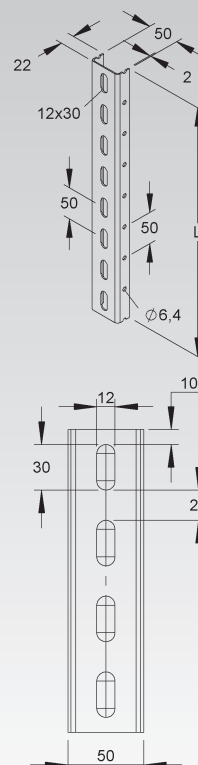
Rozsdamentes acél kivitel oldalperforáció nélkül.



457

458

460



$$I_y = 6,66 \text{ cm}^4 \quad I_z = 0,74 \text{ cm}^4 \quad W_y = 2,66 \text{ cm}^3 \quad W_z = 0,48 \text{ cm}^3$$

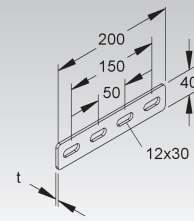


Hosszösszekötő

Típus szám	Anyagvastagság t mm	Tartozékok	EAN kód	Súly kg/100 db	Legkisebb cs.e.
F VB 50	4	4 FLM 10X25 F	199303	38,05	20 db
E3 VB 50 E3	4	4 FLM 10X25 E3	330966	37,01	20 db
E5 VB 50 E5	4	4 SKM 10X25 E5	729005	36,27	20 db

Szükség az U 5050/... és HU 5050/... esetében: toldásonként 2 db

Felhasználható: U 50/..., U 5050/... U-profil és HU 5050/... függőkonzol



Függesztő fejlemez

Típus szám	Teljes hossz L mm	Fejlemezvastagság (t) mm	Tartozékok	EAN kód	Súly kg/100 db	Legkisebb cs.e.
F KU 50	105	5	2 FLM 10X25 F	191901	41,90	20 db
E3 KU 50 E3	104	4	2 FLM 10X25 E3	330607	43,33	20 db
E5 KU 50 E5	104	4	2 SKM 10X25 E5	728800	43,24	20 db

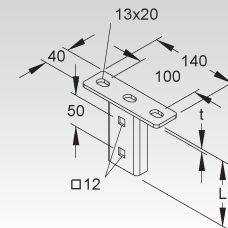
vízszintes mennyezetre szereléshez

Teljes hossz = az U-profil hossza a fejlemezzel együtt

Felhasználható: U 50/... U-profil



444



Függesztő fejlemez

Típus szám	Teljes hossz L mm	Fejlemezvastagság (t) mm	Tartozékok	EAN kód	Súly kg/100 db	Legkisebb cs.e.
F KUD 50	105	5	2 FLM 10X25 F	192007	82,30	10 db
E3 KUD 50 E3	105	5	2 FLM 10X25 E3	330706	85,04	10 db

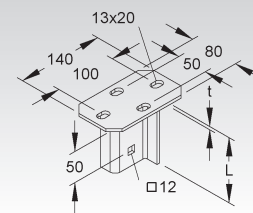
vízszintes mennyezetre szereléshez

Teljes hossz = az U-profil hossza a fejlemezzel együtt

Felhasználható: U 50/... kettős U-profil



444



Függesztő fejlemez

függőleges, ± 30° beállítási tartománnyal

Típus szám	Teljes hossz L mm	Fejlemezvastagság (t) mm	Tartozékok	EAN kód	Súly kg/100 db	Legkisebb cs.e.
F KUGV 50	111	6	2 FLM 10X25 F	192106	120,92	10 db
E3 KUGV 50 E3	111	6	2 FLM 10X25 E3	770908	111,73	10 db
E5 KUGV 50 E5	111	6	2 SKM 10X25 E5	728855	112,30	10 db

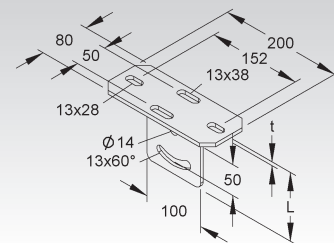
ferde födémre szereléshez

Teljes hossz = a függőleges profil hossza a fejlemezzel együtt

Felhasználható: U 50/... és U 4530/... U-profil



444



Függesztő fejlemez

vízszintes, ± 30° beállítási tartománnyal

Típus szám	Teljes hossz L mm	Fejlemezvastagság (t) mm	Tartozékok	EAN kód	Súly kg/100 db	Legkisebb cs.e.
F KUGH 50	106	6	2 FLM 10X25 F	192205	110,80	10 db
E3 KUGH 50 E3	106	6	2 FLM 10X25 E3	770922	111,73	10 db

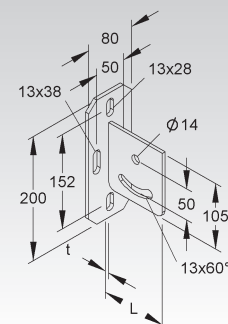
ferde födémre szereléshez

Teljes hossz = a függőleges profil hossza a fejlemezzel együtt

Felhasználható: U 50/... és U 4530/... U-profil



444



Univerzális-függesztőfej

Típus szám	Profilnyílás távolság mm	Tartozékok	EAN kód	Súly kg/100 db	Legkisebb cs.e.
F KUDU 50	22	2 FLM 10X25 F	192243	161,14	1 db



460

109

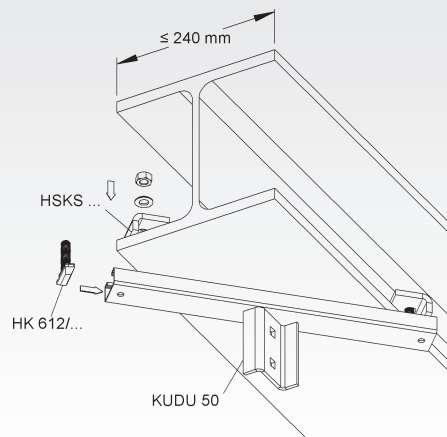
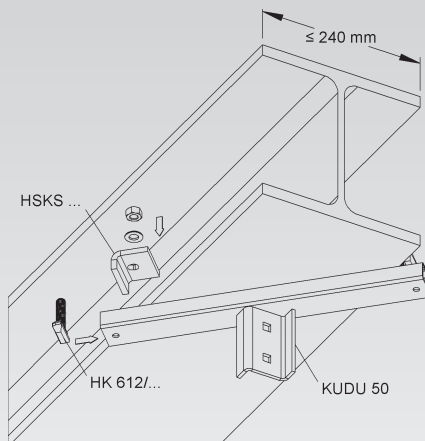
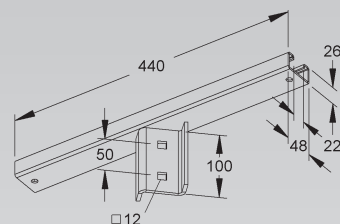
szorító fejlemezés vízszintes rögzítéshez max. 240 mm tartóperem szélességeihez

Felhasználható: U 50/... és U 5050/... U-profil

Fektetés módja (lásd jobbra):

1. párhuzamos a tartóprofilra
2. keresztirányú a tartóprofilra

A szükséges rögzítőtartozékokat kérjük külön megrendelni: 2 db HK 612/...F és 2 db HSKS...



Univerzális-függesztőfej

± 30° beállítási tartománnyal

Típus szám	Profilnyílás távolság mm	Tartozékok	EAN kód	Súly kg/100 db	Legkisebb cs.e.
F KUGU 50	22	2 FLM 10X25 F	192267	160,43	1 db

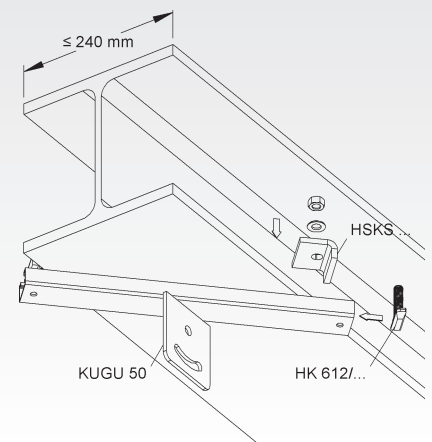
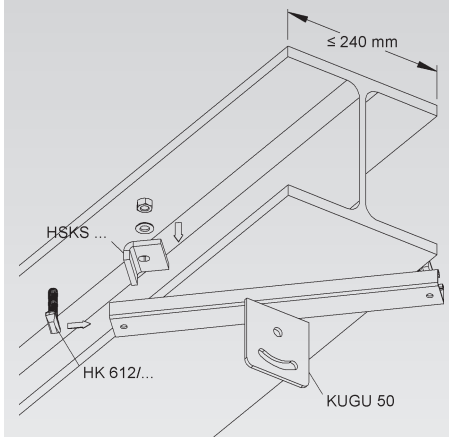
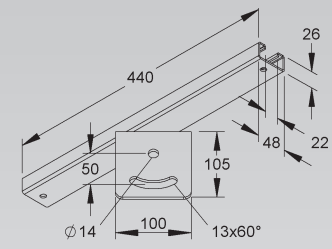
vízszintes, hosszirányban meghajló, tartóprofilok rögzítéséhez, max. 240 mm tartóperem szélességgel

Felhasználható: U 50/..., U 5050/... és U 4530/... U-profil

Fektetés módja (lásd jobbra):

1. párhuzamos a tartóprofilra
2. keresztirányú a tartóprofilra

A szükséges rögzítőtartozékokat kérjük külön megrendelni: 2 db HK 612/...F és 2 db HSKS...



Függesztőfej

Típus szám	Profilnyílás távolság mm	Teljes hossz L mm	Fejlemez magasság (t) mm	Tartozékok	EAN kód	Súly kg/100 db	Legkisebb cs.e.
F KUDK 50	18	107	7	2 FLM 10X25 F	194803	202,94	1 db
E3 KUDK 50 E3	18	107	7	2 FLM 10X25 E3	770960	186,80	1 db

szorító fejlemez vízszintes rögzítéshez max. 240 mm tartóperem szélességeihez

Teljes hossz = az U-profil hossza a fejlemezzel együtt

Rozsdamentes acél kivétel perforáció nélkül

Felhasználható: U 50/... U-profil

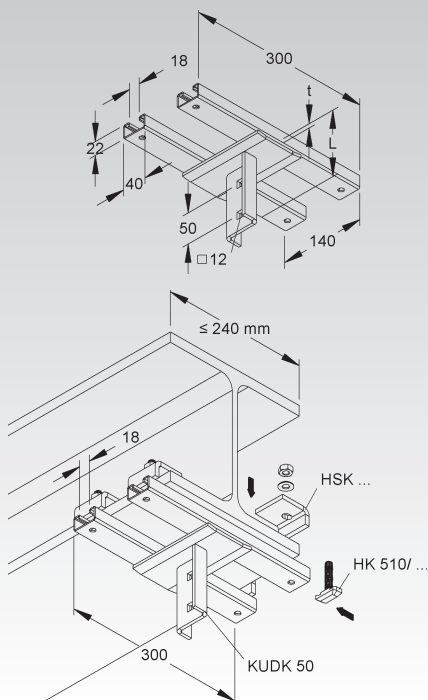
Fektetés módja: keresztirányba a tartóprofilal

A szükséges rögzítőtartozékokat az F-hez kérjük külön megrendelni: 4 db HSK... és 4 db HK 510/... F

A szükséges rögzítőtartozékokat az E3-hoz kérjük külön megrendelni: 4 db HSK... E3 és 4 db HK 510/... E5



460 109



Függesztőfej

± 30° beállítási tartománnyal

Típus szám	Profilnyílás távolság mm	Teljes hossz L mm	Fejlemez magasság (t) mm	Tartozékok	EAN kód	Súly kg/100 db	Legkisebb cs.e.
F KUGK 50	18	113	8	2 FLM 10X25 F	195404	237,21	1 db
E3 KUGK 50 E3	18	113	8	2 FLM 10X25 E3	770984	218,10	1 db

vízszintesen elhajló, max. 240 mm peremes tartóprofilhoz csatlakozó szorítókapcsos rögzítéshez

Teljes hossz = a függőleges profil hossza a fejlemezzel együtt

Rozsdamentes acél kivétel perforáció nélkül

Felhasználható: U 50/... és U 4530/... U-profil

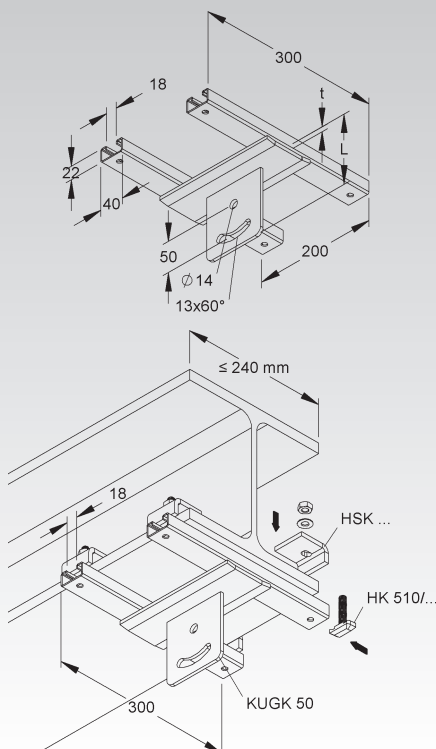
Fektetés módja: keresztirányba a tartóprofilal

A szükséges rögzítőtartozékokat az F-hez kérjük külön megrendelni: 4 db HSK... és 4 db HK 510/... F

A szükséges rögzítőtartozékokat az E3-hoz kérjük külön megrendelni: 4 db HSK... E3 és 4 db HK 510/... E5



462 109



Függesztőfej

Típus szám	Profil-nyílás távolság mm	Tartozékok	EAN kód	Súly kg/100 db	Legkisebb cs.e.
F KUDP 50	18	2 FLM 10X25 F	195107	101,93	1 db
E3 KUDP 50 E3	18	2 FLM 10X25 E3	770946	94,14	1 db

szorító fejlemezés vízszintes rögzítéshez max. 240 mm tartóperem szélességeihez

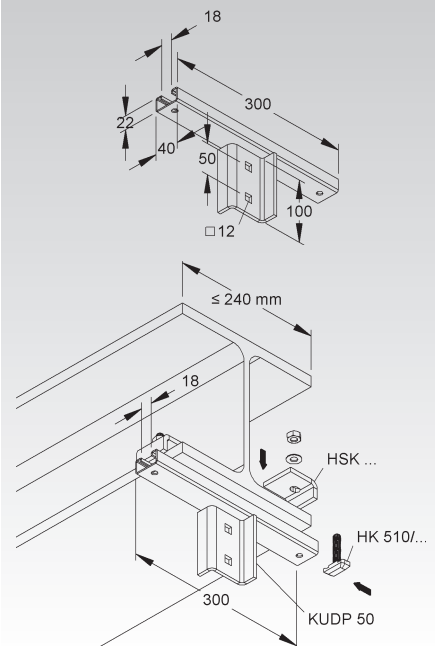
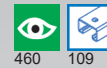
Rozsdamentes acél kivitel perforáció nélkül

Felhasználható: U 50/... U-profil

Fektetés módja: párhuzamosan a tartóprofilal

A szükséges rögzítőtartozékokat az F-hez kérjük külön megrendelni: 2 db HSK... és 2 db HK 510/...F

A szükséges rögzítőtartozékokat az E3-hoz kérjük külön megrendelni: 2 db HSK...E3 és 2 db HK 510/...E3



Függesztőfej

± 30° beállítási tartománnyal

Típus szám	Profil-nyílás távolság mm	Tartozékok	EAN kód	Súly kg/100 db	Legkisebb cs.e.
F KUGP 50	18	2 FLM 10X25 F	195503	101,23	1 db
E3 KUGP 50 E3	18	2 FLM 10X25 E3	770991	93,50	1 db

vízszintes, hosszirányban meghajló, tartóprofilok rögzítéséhez, max. 240 mm tartóperem szélességgel

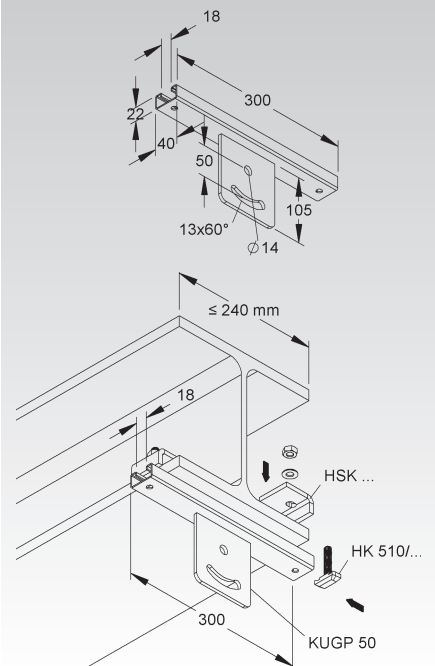
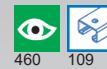
Rozsdamentes acél kivitel perforáció nélkül

Felhasználható: U 50/... és U 4530/... U-profil

Fektetés módja: párhuzamosan a tartóprofilal

A szükséges rögzítőtartozékokat az F-hez kérjük külön megrendelni: 2 db HSK... és 2 db HK 510/...F

A szükséges rögzítőtartozékokat az E3-hoz kérjük külön megrendelni: 2 db HSK...E3 és 2 db HK 510/...E3



TARTÓSZERKEZETEK

Függesztőfej

billenthető, ± 30°-os állítási tartománnyal

Típus szám	Profil-nyílás távolság mm	Tartozékok	EAN kód	Súly kg/100 db	Legkisebb cs.e.
F KUGPN 50	22	2 FLM 10X25 F	195602	160,95	1 db

vízszintesen és / vagy függőlegesen elhajló tartóprofilok rögzítéséhez, max. 240 mm tartóperem szélességgel

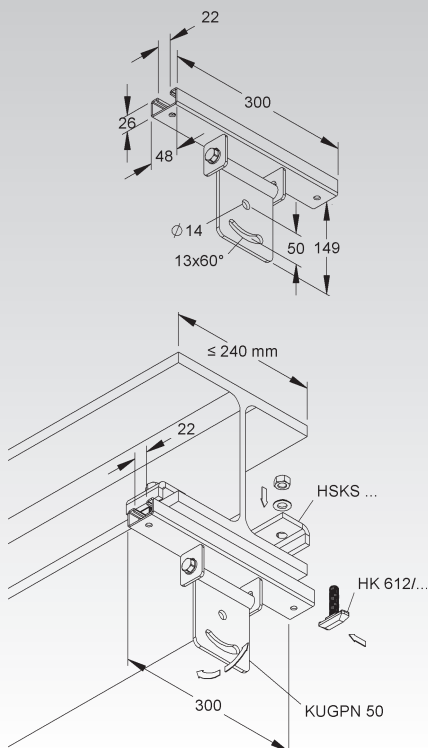
Felhasználható: U 50/... és U 4530/... U-profil

Fektetés módja: párhuzamosan az elhajló tartóprofilal

A szükséges rögzítőtartozékokat az F-hez kérjük külön megrendelni: 2 db HSKS... és 2 db HK 612/...F



460 109

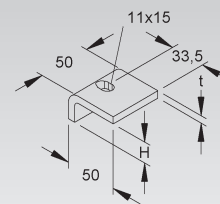


Profilkapocs

Típus szám	Magaság H mm	Anyagvastagság t mm	Peremvastagság (t) mm	EAN kód	Súly kg/100 db	Legkisebb cs.e.
F HSK 10	10	7	5 - 9	195800	16,28	50 db
F HSK 15	15	7	10 - 14	195909	17,80	50 db
F HSK 20	20	7	15 - 19	196104	19,31	50 db
F HSK 25	25	7	20 - 24	196203	20,81	50 db
F HSK 30	30	7	25 - 29	196005	22,33	50 db
F HSK 35	35	7	30 - 34	196302	23,84	50 db
F HSK 40	40	7	35 - 39	196401	25,36	50 db
E3 HSK 10 E3	10	6	5 - 9	768509	12,84	10 db
E3 HSK 15 E3	15	6	10 - 14	768608	14,02	10 db
E3 HSK 20 E3	20	6	15 - 19	768707	15,21	10 db
E3 HSK 25 E3	25	6	20 - 24	768806	16,39	10 db
E3 HSK 30 E3	30	6	25 - 29	768905	17,58	10 db
E3 HSK 35 E3	35	6	30 - 34	769001	18,76	10 db
E3 HSK 40 E3	40	6	35 - 39	769100	19,95	10 db



455 457



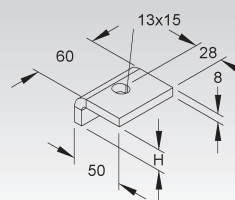
Profilkapocs

nehéz kivitel

Típus szám	Magaság H mm	Peremvastagság (t) mm	EAN kód	Súly kg/100 db	Legkisebb cs.e.
F HSKS 10	10	5 - 9	196425	22,17	25 db
F HSKS 15	15	10 - 14	196432	24,24	25 db
F HSKS 20	20	15 - 19	196449	26,32	25 db
F HSKS 25	25	20 - 24	196456	28,39	25 db
F HSKS 30	30	25 - 29	196463	30,46	25 db
F HSKS 35	35	30 - 34	196470	32,53	25 db
F HSKS 40	40	35 - 39	196487	34,61	25 db



468

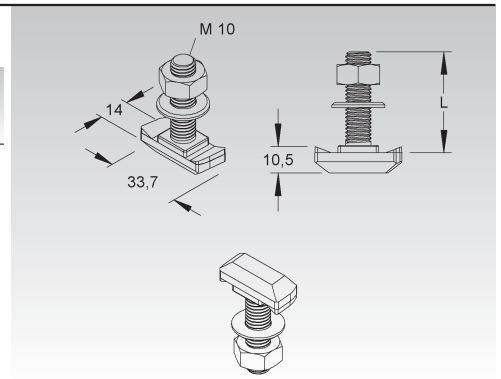


Horogfejű csavar M10

anyával és alátéttel együtt

Típus szám	Hossz L	Szilárdsági osztály	EAN kód	Súly kg/100 db	Legkisebb cs.e.
	mm				
F HK 510/30 F	30	4.6	945511	5,00	100 db
F HK 510/50 F	50	4.6	945504	6,05	50 db
F HK 510/80 F	80	4.6	945535	7,60	50 db
E5 HK 510/30 E5	30	1.4571	123827	6,15	100 db
E5 HK 510/50 E5	50	1.4571	124022	7,50	50 db

Felhasználható: 2985, 2986, 2988 és 2990 C-sínek
Beilleszthető a profil bármely pontján.

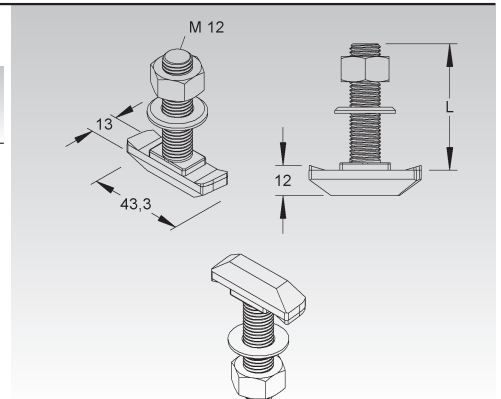


Horogfejű csavar M12

anyával és alátéttel együtt

Típus szám	Hossz L	Szilárdsági osztály	EAN kód	Súly kg/100 db	Legkisebb cs.e.
	mm				
F HK 612/30 F	30	4.6	945474	8,0	100 db
F HK 612/40 F	40	4.6	124954	9,0	50 db
F HK 612/50 F	50	4.6	945467	9,5	50 db
F HK 612/80 F	80	4.6	945450	12,0	50 db

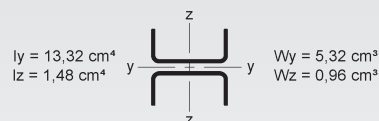
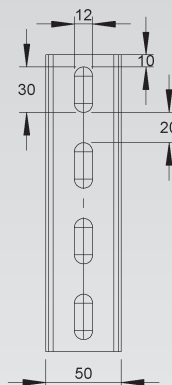
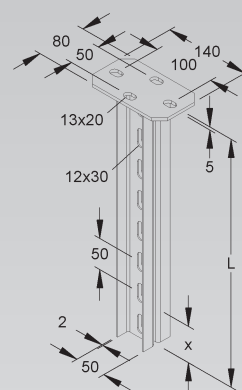
Felhasználható: 2987, 2991, 2992, 2994 és 2995 C-sínek
Beilleszthető a profil bármely pontján.



Függőkonzol

Kettős U-profil

Típus szám	Teljes hossz L mm	EAN kód	Súly kg/100 db	Legkisebb cs.e.	
F	HDUF 50/200	201	172702	96,54	1 db
F	HDUF 50/250	255	172801	111,53	1 db
F	HDUF 50/300	301	172900	124,14	1 db
F	HDUF 50/400	401	173006	151,72	1 db
F	HDUF 50/500	501	173105	179,31	1 db
F	HDUF 50/600	601	173204	208,10	1 db
F	HDUF 50/700	705	173303	235,70	1 db
F	HDUF 50/800	805	173402	263,29	1 db
F	HDUF 50/900	905	173501	284,30	1 db
F	HDUF 50/1000	1005	173600	318,47	1 db
F	HDUF 50/1100	1105	173709	346,06	1 db
F	HDUF 50/1200	1205	173808	373,66	1 db
F	HDUF 50/1300	1305	173907	401,25	1 db
F	HDUF 50/1400	1405	174003	428,84	1 db
F	HDUF 50/1500	1505	174102	456,43	1 db
E3	HDUF 50/200 E3	205	327706	89,41	1 db
E3	HDUF 50/300 E3	305	327805	114,66	1 db
E3	HDUF 50/400 E3	405	327904	139,90	1 db
E3	HDUF 50/500 E3	505	328000	165,14	1 db
E3	HDUF 50/600 E3	605	328024	190,39	1 db
E3	HDUF 50/700 E3	705	328031	215,63	1 db
E3	HDUF 50/800 E3	805	328048	240,88	1 db
E3	HDUF 50/900 E3	905	328055	266,12	1 db
E3	HDUF 50/1000 E3	1005	328062	291,36	1 db
E5	HDUF 50/200 E5	205	727810	90,32	1 db
E5	HDUF 50/300 E5	305	727827	115,82	1 db
E5	HDUF 50/400 E5	405	727834	141,32	1 db
E5	HDUF 50/500 E5	505	727841	166,82	1 db
E5	HDUF 50/600 E5	605	727858	192,32	1 db



Teljes hossz = az U-profilok hossza a fejlemezzel együtt

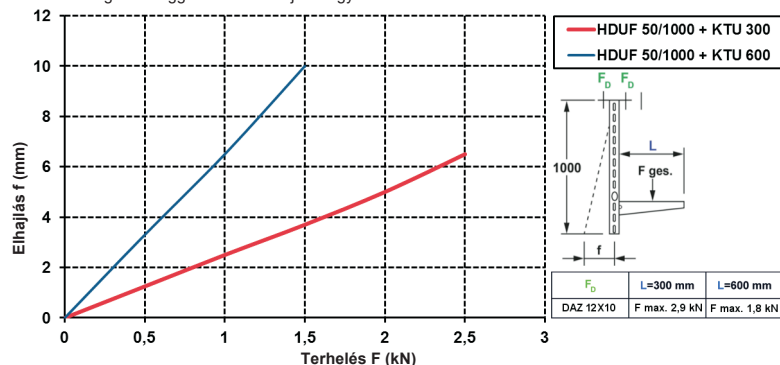
A HDUF 50/200 korlátozott helyet biztosít a kábeltáca szerelvényeknek (a függőkonzol hossza - a konzol magassága). A konzol kétoldalas elrendezése csak magassági eltórással lehetséges.

Felhasználható: KTU... és KTUM... tartókonzolok

Statikai okokból és a védőkupak problémamentes felhelyezése érdekében a tartókonzol x=50 mm-rel (tartókonzol alsó éle - függőkonzol vége) a függőkonzol vége felett kell szerelni.

A terhelési adatok csak a megfelelően rögzített tartó felület esetén érvényesek. A létesítmény terhelésének megkezdését egyeztetni kell az építészettel. A mindenkori irányelveket és határozatokat figyelembe kell venni.

Terhelési diagram: Függesztett szár-hajlítás egyoldalas terhelés bevezetésével



A megközelítőleg azonos szimmetrikus terhelés esetén az elhajlás alig mérhető.

Védősapka

Típus szám	Szín	EAN kód	Súly kg/100 db	Legkisebb cs.e.	
K10	DK 50	sárga	347506	1,88	20 db

profilvégek lefedéséhez

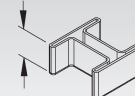
Személyi sérülésre veszélyes területeken védősapkáról kell gondoskodni!

Felhasználható: HDUF 50/... függőkonzolok

Annak biztosítására, hogy a védősapka problémamentesen illeszkedjen, a profil végétől legalább 50 mm távolság tartására van szükség.



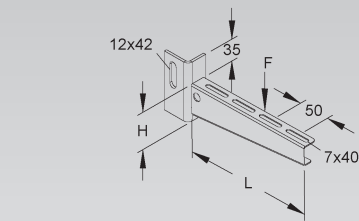
ca. 27 mm



Tartókonzol

standard

Típus szám	Magas- ság H mm	Hossz L mm	Teherb. F L/2-nél kN	Tartozékok	EAN kód	Súly kg/100 db	Legki- sebb cs.e.	
F	KTU 100	50	110	2,5	FLM:2 6X12, 1 10X25 F	174201	32,40	20 db
F	KTU 150	50	160	2,5	FLM:2 6X12, 1 10X25 F	174300	35,79	20 db
F	KTU 200	60	210	2,5	FLM:2 6X12, 1 10X25 F	174409	45,34	20 db
F	KTU 250	60	260	2,5	FLM:2 6X12, 1 10X25 F	174508	50,00	20 db
F	KTU 300	75	310	2,5	FLM:2 6X12, 1 10X25 F	174607	74,00	20 db
F	KTU 350	75	360	2,5	FLM:2 6X12, 1 10X25 F	174706	81,18	20 db
F	KTU 400	75	410	2,5	FLM:2 6X12, 1 10X25 F	174805	88,60	20 db
F	KTU 450	90	460	2,5	FLM:2 6X12, 1 10X25 F	174904	105,42	20 db
F	KTU 500	90	510	2,5	FLM:2 6X12, 1 10X25 F	175000	124,57	10 db
F	KTU 550	90	560	2,5	FLM:2 6X12, 1 10X25 F	175109	147,71	10 db
F	KTU 600	90	610	2,5	FLM:2 6X12, 1 10X25 F	175208	140,99	10 db
E3	KTU 100 E3	50	110	2,5	FLM:2 6X12 E3 , 1 10X25 E3	328505	34,58	20 db
E3	KTU 200 E3	60	210	2,5	FLM:2 6X12 E3 , 1 10X25 E3	328604	46,91	20 db
E3	KTU 300 E3	75	310	2,5	FLM:2 6X12 E3 , 1 10X25 E3	328703	75,13	20 db
E3	KTU 400 E3	75	410	2,5	FLM:2 6X12 E3 , 1 10X25 E3	328802	88,19	20 db
E3	KTU 500 E3	80	510	2,5	FLM:2 6X12 E3 , 1 10X25 E3	328901	125,07	10 db
E3	KTU 600 E3	90	610	2,5	FLM:2 6X12 E3 , 1 10X25 E3	329007	140,18	10 db
E5	KTU 100 E5	50	110	2,5	FLM:2 6X12 E5 ,1 10X25 E5	842506	34,66	20 db
E5	KTU 200 E5	60	210	2,5	FLM:2 6X12 E5 ,1 10X25 E5	842520	47,11	20 db
E5	KTU 300 E5	75	310	2,5	FLM:2 6X12 E5 ,1 10X25 E5	842544	75,61	20 db
E5	KTU 400 E5	75	410	2,5	FLM:2 6X12 E5 ,1 10X25 E5	842568	88,80	20 db



**Figyelem: különböző kivitelek különböző hosszúságúak.
További információkért lásd a telepítési utasításokat.**

Felhasználható: HUF 50/... és HDUF 50/... függőkonzolok

A teherbírási értékek csak akkor érvényesek, ha az előírásoknak megfelelően történik a függőkonzolra való szerelés.

A rögzítőtartozékok külön rendelhetők: kábelétrához 2 x KLTB 6 + UGM 6

Védősapka

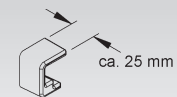
Típus szám	Szín	EAN kód	Súly kg/100 db	Legki- sebb cs.e.	
K10	KA 100-600	sárga	347056	1,4	10 db

a konzolok éléinek lefedésére

Személyi sérülésre veszélyes területeken védősapkáról kell gondoskodni!

Felhasználható: fali-és függőkonzol

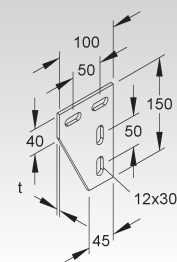
KTA 100-600, KTA 100-600 E3, KTA 100-600 E5,
KTU 100-600, KTU 100-600 E3, KTU 100-400 E5,
KTT 100-600, KTVW 150-700



Sarokösszekötő 90°

Típus szám	Anyag- vastagság t mm	Tartozékok	EAN kód	Súly kg/100 db	Legki- sebb cs.e.	
F	KNW 50/50	5	4 FLM 10X25 F	199709	43	1 db

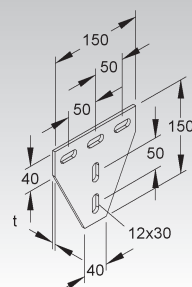
két U 50/... illetve U 4530/... szereléséhez profilok 90°-os szögben



Keresztösszekötő 90°

Típus szám	Anyag- vastagság t mm	Tartozékok	EAN kód	Súly kg/100 db	Legki- sebb cs.e.	
F	KNT 50/50	5	4 FLM 10X25 F	200108	79,92	1 db

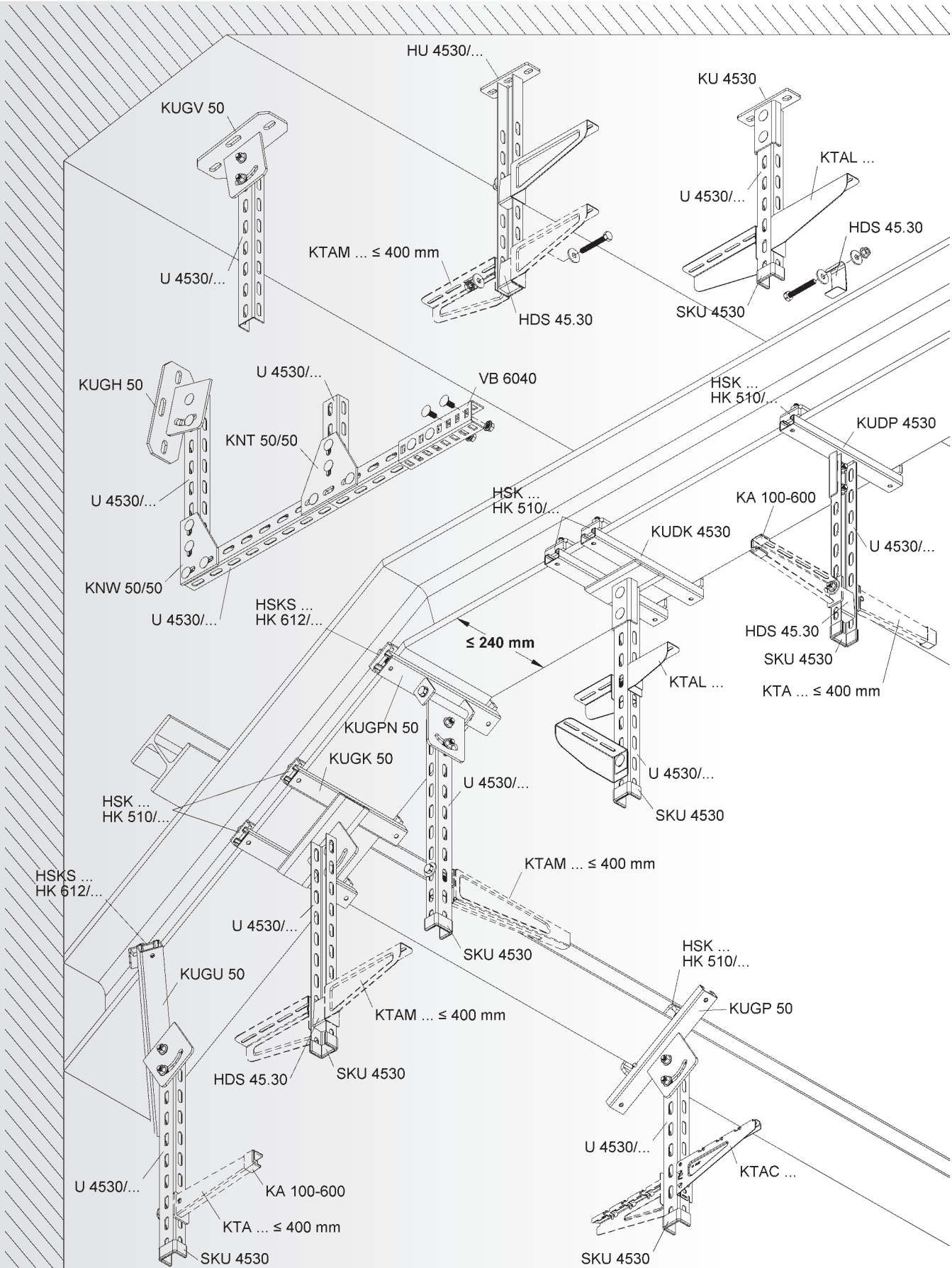
U 50/... illetve U 4530/... keresztvező kötéséhez a U 50/... illetve U 4530/...-ra profil 90°-os szögben



HUF 4530/... mennyezeti felfüggesztések áttekintő rendszere

RENDSZER	Függőkonzol, U-profil	HU 4530/...	S. 70
	Függőkonzol-távtartó	HDS...	S. 71
	Védősapka	SKU 4530	S. 71
	U 4530 U-profil	U 4530/...	S. 71
	Hosszösszekötő	VB...	S. 72
	Függesztő fejlemez	KU...	S. 72
	Függesztő fejlemez	KUGV...	S. 72
	Függesztő fejlemez	KUGH...	S. 72
	Univerzális-függesztőfej	KUGU 50	S. 73
	Függesztőfej	KUGK...	S. 74
	Függesztőfej	KUDK...	S. 74
	Függesztőfej	KUDP...	S. 75
	Függesztőfej	KUGP...	S. 75
	Függesztőfej	KUGPN 50	S. 76
	Profilkapocs	HSK...	S. 76
	Profilkapocs	HSKS...	S. 76
	Horogfejű csavar	HK...	S. 77
	Sarokösszekötő 90°	KNW...	S. 77
	Keresztösszekötő 90°	KNT...	S. 77
	Csatlakozó könyök	AWG...	S. 77
	Lencsefejű csavar	FLM...	S. 78
	Lencsefejű csavar	SKM...	S. 78
	Lencsefejű csavar	UGM...	S. 78





A tartókonzol az 35. oldaltól.



Függőkonzol

U-profil

	Típus szám	Teljes hossz L mm	EAN kód	Súly kg/100 db	Legkisebb cs.e.
F	HU 4530/200 FL	201	164820	48,83	20 db
F	HU 4530/250 FL	255	164837	56,20	20 db
F	HU 4530/300 FL	301	164844	62,25	20 db
F	HU 4530/400 FL	401	164851	75,66	20 db
F	HU 4530/500 FL	501	164868	89,08	20 db
F	HU 4530/600 FL	601	164875	102,50	10 db
F	HU 4530/700 FL	705	164882	116,57	1 db
F	HU 4530/800 FL	805	164899	129,99	1 db
F	HU 4530/900 FL	905	164912	143,41	1 db
F	HU 4530/1000 FL	1005	164943	156,82	1 db
F	HU 4530/1100 FL	1105	164936	170,24	1 db
F	HU 4530/1200 FL	1205	164929	183,65	1 db
E3	HU 4530/200 E3L	205	165049	45,28	20 db
E3	HU 4530/300 E3L	305	165025	57,56	20 db
E3	HU 4530/400 E3L	405	165018	69,83	20 db
E3	HU 4530/500 E3L	505	164998	82,10	20 db
E3	HU 4530/600 E3L	605	164981	94,38	10 db
E3	HU 4530/700 E3L	705	164974	106,65	1 db
E3	HU 4530/800 E3L	805	164950	118,93	1 db
E3	HU 4530/900 E3L	905	164967	131,20	1 db
E3	HU 4530/1000 E3L	1005	165032	143,47	1 db
E5	HU 4530/200 E5L	205	165094	45,74	20 db
E5	HU 4530/300 E5L	305	165087	58,14	20 db
E5	HU 4530/400 E5L	405	165070	70,54	20 db
E5	HU 4530/500 E5L	505	165063	82,94	20 db
E5	HU 4530/600 E5L	605	165056	95,33	10 db

Teljes hossz = az U-profil hossza a fejlemezzel együtt

Felhasználható: KTAC..., KTAL..., KTAM... ≤ 400 mm és KTA... ≤ 400 mm konzolok és fali tartókonzolok

A tartókonzolok szerelésekor a függőkonzol profilok deformálódásának elkerülése érdekében, statikai okokból a függőkonzol-távtartó profilt hatlapfejű csavarral szükséges rögzíteni.

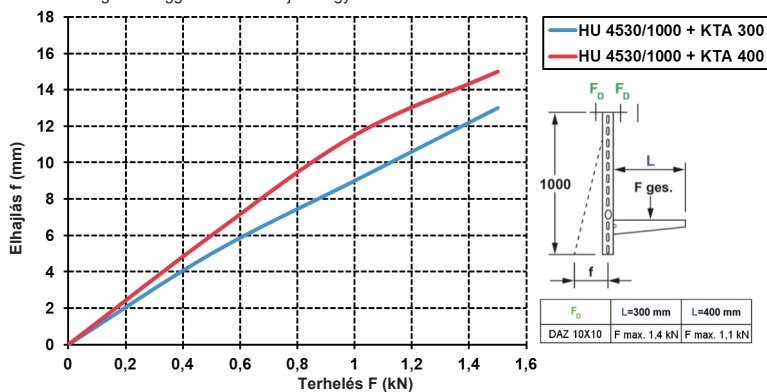
Statikai okokból és a védőkupak problémamentes felhelyezése érdekében a tartókonzolt x=50 mm-rel (tartókonzol alsó éle - függőkonzol vége) a függőkonzol vége felett kell szerelni.

Háromoldalú hosszú lyukelrendezés 11x30 mm.

A tartókonzolok egyoldalú rögzítésénél a függőkonzolra, előnyös a tartókonzol zárt oldalát egy vonalba helyezni a függőkonzol profiljával.

A terhelési adatok csak a megfelelően rögzített tartó felület esetén érvényesek. A létesítmény terhelésének megkezdését egyeztetni kell az építészettel. A mindenkor irányelveket és határozatokat figyelembe kell venni.

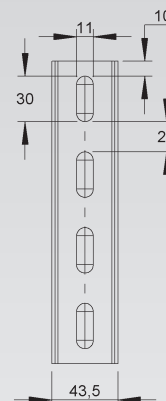
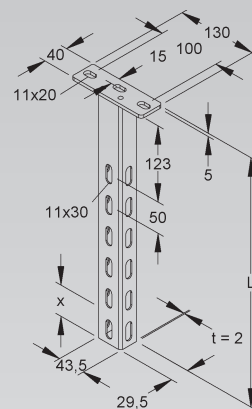
Terhelési diagram: Függőszár-hajlítás egyoldalas terhelés bevezetésével



A megközelítőleg azonos szimmetrikus terhelés esetén az elhajlás alig mérhető.



444



$$I_y = 3,96 \text{ cm}^4$$

$$I_z = 1,34 \text{ cm}^4$$

$$W_y = 1,82 \text{ cm}^3$$

$$W_z = 0,65 \text{ cm}^3$$

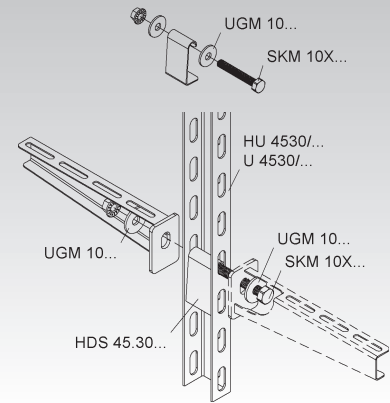


Függőkonzol-távtartó

Típus szám	Tartozékok	EAN kód	Súly kg/100 db	Legkisebb cs.e.
F HDS 45.30 F	1 SKM 10X80 F, 2 UGM 10 F	165421	14,37	50 db
E3 HDS 45.30 E3	1 SKM 10X70 E3, 2 UGM 10 E3	165445	13,26	50 db
E5 HDS 45.30 E5	1 SKM 10X70 E4, 2 UGM 10 E5	165438	13,35	50 db

Felhasználható: U 4530/... U-profil és HU 4530/... függőkonzol

A tartókonzolok szerelésekor a függőkonzol profilok deformálódásának elkerülése érdekében, statikai okokból a függőkonzol-távtartó profilt hatlapfejű csavarral szükséges rögzíteni.



Védősapka

Típus szám	Szín	EAN kód	Súly kg/100 db	Legkisebb cs.e.
K03 SKU 4530	sárga	165575	0,95	20 db

profilvégek lefedéséhez

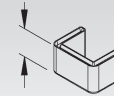
Személyi sérülésre veszélyes területeken védősapkáról kell gondoskodni!

Felhasználható: U 4530/... U-profil és HU 4530/... függőkonzol és STUC 45/... függőleges kábellétrák
Az élvédő kupak problémamentes felhelyezése érdekében a tartókonzolt x=50 mm-rel (tartókonzol alsó éle - függőkonzol vége) a függőkonzol vége felett kell szerelni.



440 441

ca. 27 mm

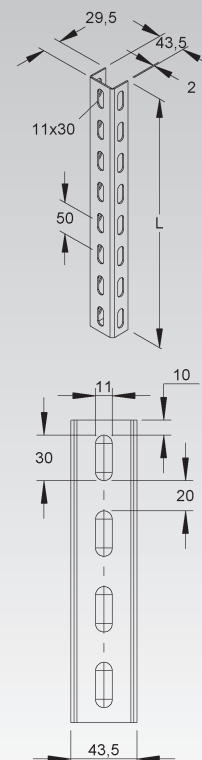


U 4530 U-profil

Típus szám	Hossz L mm	EAN kód	Súly kg/100 m/db	Legkisebb cs.e.
S U 4530/200 SL	200	165223	24,39	1 db
S U 4530/300 SL	300	165247	36,59	1 db
S U 4530/400 SL	400	165186	48,79	1 db
S U 4530/500 SL	500	165162	60,98	1 db
S U 4530/600 SL	600	165155	73,18	1 db
S U 4530/700 SL	700	165131	85,37	1 db
S U 4530/800 SL	800	165124	97,57	1 db
S U 4530/900 SL	900	165117	109,77	1 db
S U 4530/1000 SL	1000	165193	121,96	1 db
S U 4530/1500 SL	1500	165216	182,94	1 db
S U 4530/2000 SL	2000	165230	121,96	2 m
S U 4530/3000 SL	3000	165179	121,96	3 m
S U 4530/6000 SL	6000	165148	121,96	6 m
F U 4530/200 FL	200	165353	26,83	1 db
F U 4530/300 FL	300	165346	40,25	1 db
F U 4530/400 FL	400	165322	53,66	1 db
F U 4530/500 FL	500	165315	67,08	1 db
F U 4530/600 FL	600	165292	80,50	1 db
F U 4530/700 FL	700	165278	93,91	1 db
F U 4530/800 FL	800	165261	107,33	1 db
F U 4530/900 FL	900	165254	120,74	1 db
F U 4530/1000 FL	1000	165377	134,16	1 db
F U 4530/1500 FL	1500	165360	201,24	1 db
F U 4530/3000 FL	3000	165339	134,16	3 m
F U 4530/6000 FL	6000	165285	134,16	6 m
E3 U 4530/3000 E3L	3000	165513	122,74	3 m
E3 U 4530/6000 E3L	6000	165537	122,74	6 m
E5 U 4530/3000 E5L	3000	165520	123,98	3 m

függőkonzol és tartószerkezet gyártásához rendszerelemekkel

Háromoldalú hosszú lyukelrendezés 11x30 mm.



$$I_y = 3,96 \text{ cm}^4$$

$$I_z = 1,34 \text{ cm}^4$$

$$W_y = 1,82 \text{ cm}^3$$

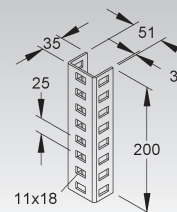
$$W_z = 0,65 \text{ cm}^3$$

Hosszösszekötő

Típus szám	Tartozékok	EAN kód	Súly kg/100 db	Legkisebb cs.e.
F VB 6040	4 FLM 10X25 F	891788	61,20	10 db
E3 VB 6040 E3	4 FLM 10X25 E3	892143	57,63	10 db
E5 VB 6040 E5	4 SKM 10X25 E5	165612	57,66	10 db

Felhasználható: U 4530/... és U 6040/... U-profil

A profilban háromoldalú hosszú lyukelrendezés 11x18 mm



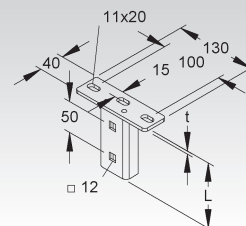
Függesztő fejlemez

Típus szám	Teljes hossz L mm	Fejlemez-vastagság (t) mm	Tartozékok	EAN kód	Súly kg/100 db	Legkisebb cs.e.
F KU 4530 F	105	5	2 FLM 10X25 F	165384	48,65	20 db
E3 KU 4530 E3	105	5	2 FLM 10X25 E3	165414	45,61	20 db
E5 KU 4530 E5	105	5	2 SKM 10X25 E5	165391	45,51	20 db

vízszintes mennyezetre szereléshez

Teljes hossz = az U-profil hossza a fejlemezzel együtt

Felhasználható: U 4530/... U-profil



Függesztő fejlemez

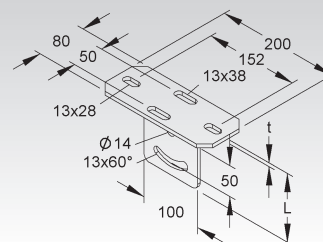
függőleges, ± 30° beállítási tartománnyal

Típus szám	Teljes hossz L mm	Fejlemez-vastagság (t) mm	Tartozékok	EAN kód	Súly kg/100 db	Legkisebb cs.e.
F KUGV 50	111	6	2 FLM 10X25 F	192106	120,92	10 db
E3 KUGV 50 E3	111	6	2 FLM 10X25 E3	770908	111,73	10 db
E5 KUGV 50 E5	111	6	2 SKM 10X25 E5	728855	112,30	10 db

ferde födémre szereléshez

Teljes hossz = a függőleges profil hossza a fejlemezzel együtt

Felhasználható: U 50/... és U 4530/... U-profil



Függesztő fejlemez

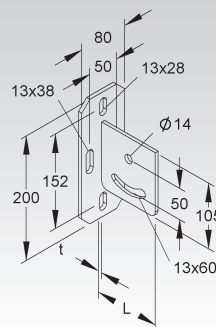
vízszintes, ± 30° beállítási tartománnyal

Típus szám	Teljes hossz L mm	Fejlemez-vastagság (t) mm	Tartozékok	EAN kód	Súly kg/100 db	Legkisebb cs.e.
F KUGH 50	106	6	2 FLM 10X25 F	192205	110,80	10 db
E3 KUGH 50 E3	106	6	2 FLM 10X25 E3	770922	111,73	10 db
E5 KUGH 50 E5	106	6	2 SKM 10X25 E5	103782	112,30	10 db

ferde födémre szereléshez

Teljes hossz = a függőleges profil hossza a fejlemezzel együtt

Felhasználható: U 50/... és U 4530/... U-profil



Univerzális-függesztőfej

± 30° beállítási tartománnyal

Típus szám	Profilnyílás távolság mm	Tartozékok	EAN kód	Súly kg/100 db	Legkisebb cs.e.
F KUGU 50	22	2 FLM 10X25 F	192267	160,43	1 db

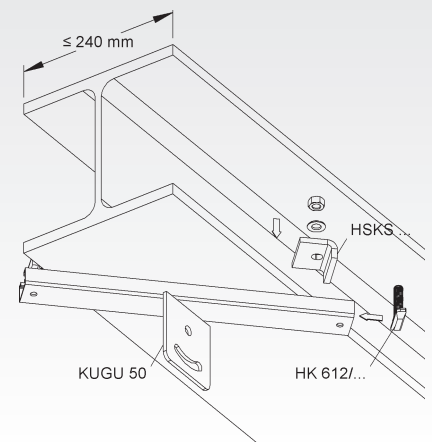
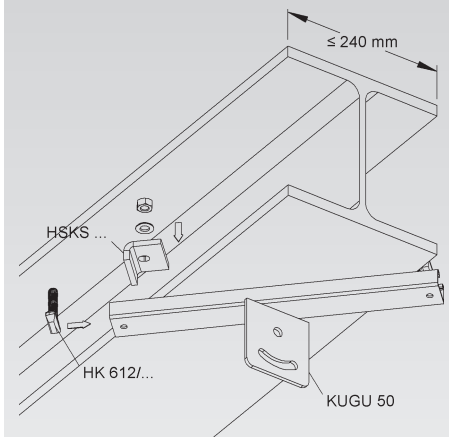
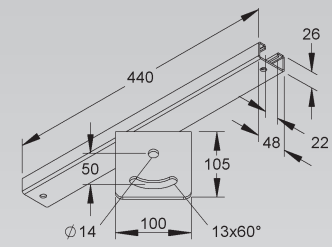
vízszintes, hosszirányban meghajló, tartóprofilok rögzítéséhez, max. 240 mm tartóperem szélességgel

Felhasználható: U 50/..., U 5050/... és U 4530/... U-profil

Fektetés módja (lásd jobbra):

1. párhuzamos a tartóprofilra
2. keresztirányú a tartóprofilra

A szükséges rögzítőtartozékokat kérjük külön megrendelni: 2 db HK 612/...F és 2 db HSKS...



Függesztőfej

± 30° beállítási tartománnyal

Típus szám	Profilnyílás távolság mm	Teljes hossz L mm	Fejlemez magasság (t) mm	Tartozékok	EAN kód	Súly kg/100 db	Legkisebb cs.e.
F KUGK 50	18	113	8	2 FLM 10X25 F	195404	237,21	1 db
E3 KUGK 50 E3	18	113	8	2 FLM 10X25 E3	770984	218,10	1 db

vízszintesen elhajlító, max. 240 mm peremes tartóprofilhoz csatlakozó szorítókapcsos rögzítéshez

Teljes hossz = a függőleges profil hossza a fejlemezzel együtt

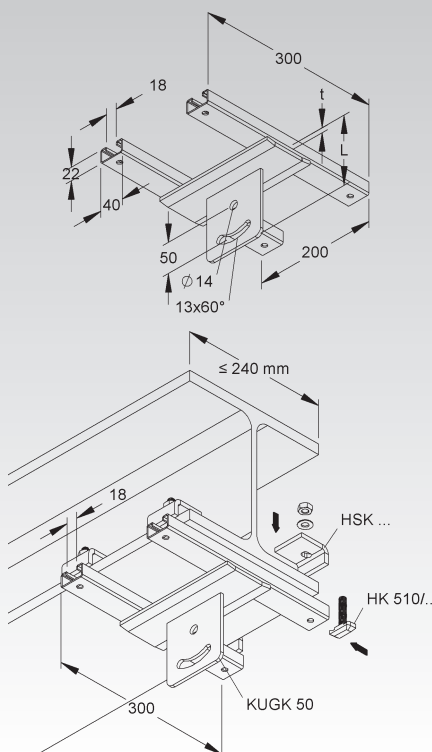
Rozsdamentes acél kivitel perforáció nélkül

Felhasználható: U 50/... és U 4530/... U-profil

Fektetés módja: keresztirányba a tartóprofilal

A szükséges rögzítőtartozékokat az F-hez kérjük külön megrendelni: 4 db HSK... és 4 db HK 510/... F

A szükséges rögzítőtartozékokat az E3-hoz kérjük külön megrendelni: 4 db HSK... E3 és 4 db HK 510/... E5



Függesztőfej

Típus szám	Profilnyílás távolság mm	Teljes hossz L mm	Fejlemez magasság (t) mm	Tartozékok	EAN kód	Súly kg/100 db	Legkisebb cs.e.
F KUDK 4530 F	18	107	7	2 FLM 10X25 F	167067	182,89	1 db
E3 KUDK 4530 E3	18	107	7	2 FLM 10X25 E3	167050	168,38	1 db

szorító fejlemez vízszintes rögzítéshez max. 240 mm tartóperem szélességeihez

Teljes hossz = az U-profil hossza a fejlemezzel együtt

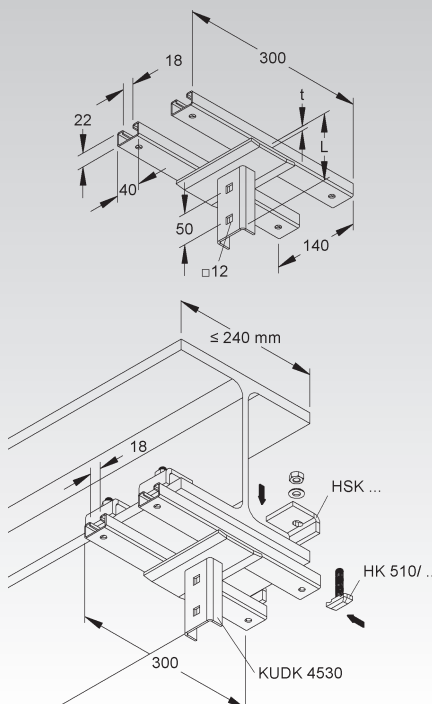
Rozsdamentes acél kivitel perforáció nélkül

Felhasználható: U 4530/... U-profil

Fektetés módja: keresztirányba a tartóprofilal

A szükséges rögzítőtartozékokat az F-hez kérjük külön megrendelni: 4 db HSK... és 4 db HK 510/... F

A szükséges rögzítőtartozékokat az E3-hoz kérjük külön megrendelni: 4 db HSK... E3 és 4 db HK 510/... E5



Függesztőfej

Típus szám	Profilnyílás távolság mm	Tartozékok	EAN kód	Súly kg/100 db	Legkisebb cs.e.
F KUDP 4530 F	18	2 FLM 10X25 F	167074	81,87	1 db
E3 KUDP 4530 E3	18	2 FLM 10X25 E3	167081	75,77	1 db

szorító fejlemezés vízszintes rögzítéshez max. 240 mm tartóperem szélességeihez

Rozsdamentes acél kivitel perforáció nélkül

Felhasználható: U 4530/... U-profil

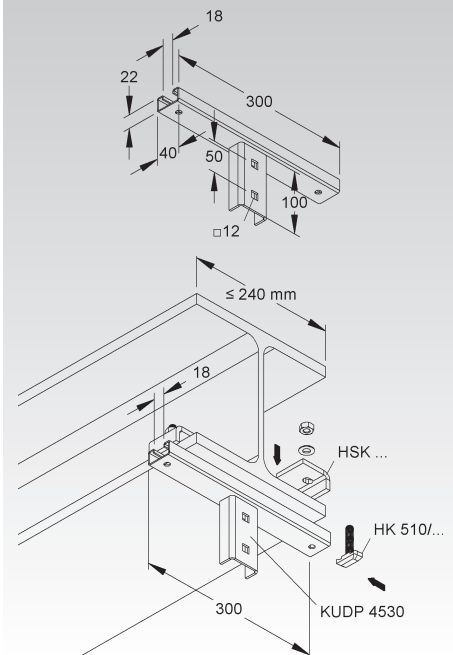
Fektetés módja: párhuzamosan a tartóprofilal

A szükséges rögzítőtartozékokat az F-hez kérjük külön megrendelni: 2 db HSK... és 2 db HK 510/... F

A szükséges rögzítőtartozékokat az E3-hoz kérjük külön megrendelni: 2 db HSK... E3 és 2 db HK 510/... E5



109



Függesztőfej

± 30° beállítási tartománnyal

Típus szám	Profilnyílás távolság mm	Tartozékok	EAN kód	Súly kg/100 db	Legkisebb cs.e.
F KUGP 50	18	2 FLM 10X25 F	195503	101,23	1 db
E3 KUGP 50 E3	18	2 FLM 10X25 E3	770991	93,50	1 db

vízszintes, hosszirányban meghajló, tartóprofilok rögzítéséhez, max. 240 mm tartóperem szélességgel

Rozsdamentes acél kivitel perforáció nélkül

Felhasználható: U 50/... és U 4530/... U-profil

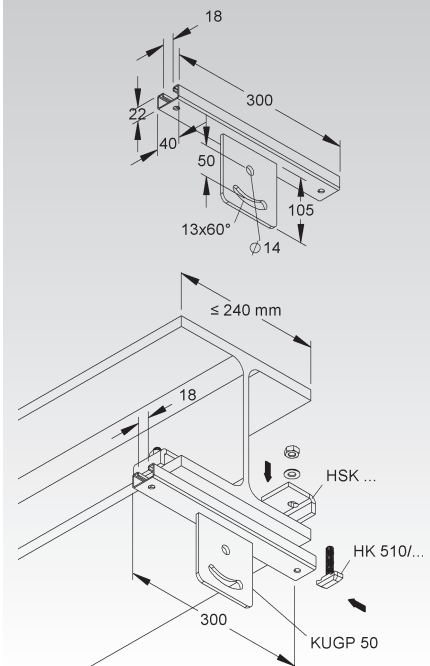
Fektetés módja: párhuzamosan a tartóprofilal

A szükséges rögzítőtartozékokat az F-hez kérjük külön megrendelni: 2 db HSK... és 2 db HK 510/... F

A szükséges rögzítőtartozékokat az E3-hoz kérjük külön megrendelni: 2 db HSK... E3 és 2 db HK 510/... E5



460 109



TARTÓSZERKEZETEK

Függesztőfej

billenthető, ± 30°-os állítási tartománnyal

Típus szám	Profil-nyílás távolság mm	Tartozékok	EAN kód	Súly kg/100 db	Legkisebb cs.e.
F KUGPN 50	22	2 FLM 10X25 F	195602	160,95	1 db

vízszintesen és / vagy függőlegesen elhajló tartóprofilok rögzítéséhez, max. 240 mm tartóperem szélességgel

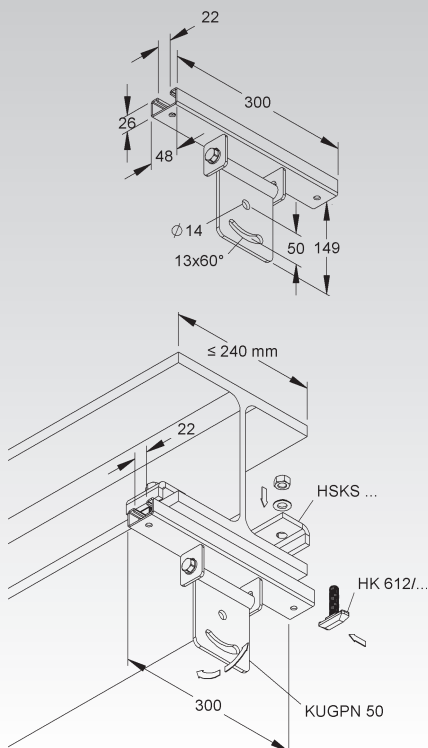
Felhasználható: U 50/... és U 4530/... U-profil

Fektetés módja: párhuzamosan az elhajló tartóprofilal

A szükséges rögzítőtartozékokat az F-hez kérjük külön megrendelni: 2 db HSKS... és 2 db HK 612/...F



460 109

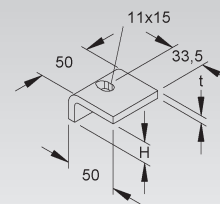


Profilkapocs

Típus szám	Magaság H mm	Anyagvastagság t mm	Peremvastagság (t) mm	EAN kód	Súly kg/100 db	Legkisebb cs.e.
F HSK 10	10	7	5 - 9	195800	16,28	50 db
F HSK 15	15	7	10 - 14	195909	17,80	50 db
F HSK 20	20	7	15 - 19	196104	19,31	50 db
F HSK 25	25	7	20 - 24	196203	20,81	50 db
F HSK 30	30	7	25 - 29	196005	22,33	50 db
F HSK 35	35	7	30 - 34	196302	23,84	50 db
F HSK 40	40	7	35 - 39	196401	25,36	50 db
E3 HSK 10 E3	10	6	5 - 9	768509	12,84	10 db
E3 HSK 15 E3	15	6	10 - 14	768608	14,02	10 db
E3 HSK 20 E3	20	6	15 - 19	768707	15,21	10 db
E3 HSK 25 E3	25	6	20 - 24	768806	16,39	10 db
E3 HSK 30 E3	30	6	25 - 29	768905	17,58	10 db
E3 HSK 35 E3	35	6	30 - 34	769001	18,76	10 db
E3 HSK 40 E3	40	6	35 - 39	769100	19,95	10 db



455 457



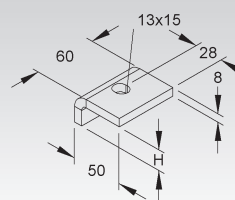
Profilkapocs

nehéz kivitel

Típus szám	Magaság H mm	Peremvastagság (t) mm	EAN kód	Súly kg/100 db	Legkisebb cs.e.
F HSKS 10	10	5 - 9	196425	22,17	25 db
F HSKS 15	15	10 - 14	196432	24,24	25 db
F HSKS 20	20	15 - 19	196449	26,32	25 db
F HSKS 25	25	20 - 24	196456	28,39	25 db
F HSKS 30	30	25 - 29	196463	30,46	25 db
F HSKS 35	35	30 - 34	196470	32,53	25 db
F HSKS 40	40	35 - 39	196487	34,61	25 db



468

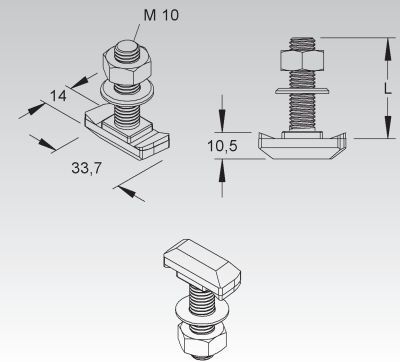


Horogfejű csavar M10

anyával és alátéttel együtt

Típus szám	Hossz L mm	Szilárdsági osztály	EAN kód	Súly kg/100 db	Legkisebb cs.e.
F HK 510/30 F	30	4.6	945511	5,00	100 db
F HK 510/50 F	50	4.6	945504	6,05	50 db
F HK 510/80 F	80	4.6	945535	7,60	50 db
E5 HK 510/30 E5	30	1.4571	123827	6,15	100 db
E5 HK 510/50 E5	50	1.4571	124022	7,50	50 db

Felhasználható: 2985, 2986, 2988 és 2990 C-sínek
Beilleszthető a profil bármely pontján.

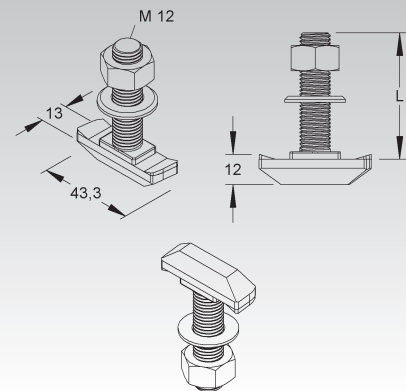


Horogfejű csavar M12

anyával és alátéttel együtt

Típus szám	Hossz L mm	Szilárdsági osztály	EAN kód	Súly kg/100 db	Legkisebb cs.e.
F HK 612/30 F	30	4.6	945474	8,0	100 db
F HK 612/40 F	40	4.6	124954	9,0	50 db
F HK 612/50 F	50	4.6	945467	9,5	50 db
F HK 612/80 F	80	4.6	945450	12,0	50 db

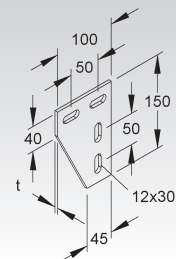
Felhasználható: 2987, 2991, 2992, 2994 és 2995 C-sínek
Beilleszthető a profil bármely pontján.



Sarokösszekötő 90°

Típus szám	Anyagvastagság t mm	Tartozékok	EAN kód	Súly kg/100 db	Legkisebb cs.e.
F KNW 50/50	5	4 FLM 10X25 F	199709	43,00	1 db
E3 KNW 50/50 E3	5	4 FLM 10X25 E3	088836	58,10	1 db
E5 KNW 50/50 E5	5	4 SKM 10X25 E5	125319	58,53	1 db

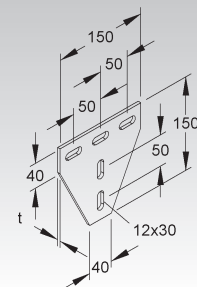
két U 50/... illetve U 4530/... szereléséhez profilok 90°-os szögben



Keresztösszekötő 90°

Típus szám	Anyagvastagság t mm	Tartozékok	EAN kód	Súly kg/100 db	Legkisebb cs.e.
F KNT 50/50	5	4 FLM 10X25 F	200108	79,92	1 db
E3 KNT 50/50 E3	5	4 FLM 10X25 E3	088683	74,44	1 db

U 50/... illetve U 4530/... keresztelő kötéséhez a U 50/... illetve U 4530/...-ra profil 90°-os szögben



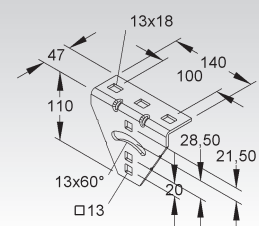
Csatlakozó könyök

± 30° vízszintes beállítási tartománnyal

Típus szám	Tartozékok	EAN kód	Súly kg/100 db	Legkisebb cs.e.
F AWG 110/140	2 FLM 10X25 F	891801	58,40	10 db
E3 AWG 110/140 E3	2 FLM 10X25 E3	892167	54,61	10 db
E5 AWG 110/140 E5	2 SKM 10X25 E5, 2 US 10 E5	086641	55,32	10 db

ferde fődémre szereléshez

Felhasználható: U-profilok és C-sínek / profilsínek



Lencsefejű csavar, DIN 603-hoz hasonló

DIN EN 1661 szerinti fogazott hatlapú anyával együtt

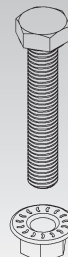
Típus szám	Menet M	Hossz L mm	Szilárdsági osztály	EAN kód	Súly kg/100 db	Legkisebb cs.e.
F FLM 10X25 F	10	25	8.8	206902	4,00	50 db
E3 FLM 10X25 E3	10	25	1.4301	343881	3,99	50 db



Hatlapú csavar, DIN EN ISO 4017 szerint

DIN EN 1661 szerinti fogazott hatlapú anyával együtt

Típus szám	Menet M	Hossz L mm	Szilárdsági osztály	EAN kód	Súly kg/100 db	Legkisebb cs.e.
F SKM 10X80 F	10	80	8.8	886203	6,00	50 db
E3 SKM 10X70 E3	10	70	1.4301	344086	5,98	50 db
E4 SKM 10X70 E4	10	70	1.4401, 1.4404	175994	6,03	50 db



A csavarok szilárdsági osztályai a csavarfejekre vannak nyomva.

Különösen azoknál a csatlakozásoknál, amelyek a függőleges terheléseket súrlódással kompenzálják, feltétlen ügyelnünk kell a csavarok meghúzási nyomatékára és nyomatékkulccsal kell ellenőrizni!

SKM 10..., csavarhúzás nyomatéka 48 Nm, kulcsnyílás 17/16

Hatlapú csavar, DIN EN ISO 4017 szerint

DIN EN ISO 4032 szerinti hatlapú anyával és DIN EN ISO 7089 szerinti alátéttel együtt

Típus szám	Menet M	Hossz L mm	Szilárdsági osztály	EAN kód	Súly kg/100 db	Legkisebb cs.e.
E5 SKM 10X25 E5	10	25	1.4571	729302	4	50 db



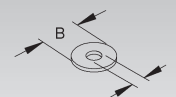
A csavarok szilárdsági osztályai a csavarfejekre vannak nyomva.

Különösen azoknál a csatlakozásoknál, amelyek a függőleges terheléseket súrlódással kompenzálják, feltétlen ügyelnünk kell a csavarok meghúzási nyomatékára és nyomatékkulccsal kell ellenőrizni!

SKM 10..., csavarhúzás nyomatéka 48 Nm, kulcsnyílás 17/16

Alátét, DIN EN ISO 7093-1 szerint

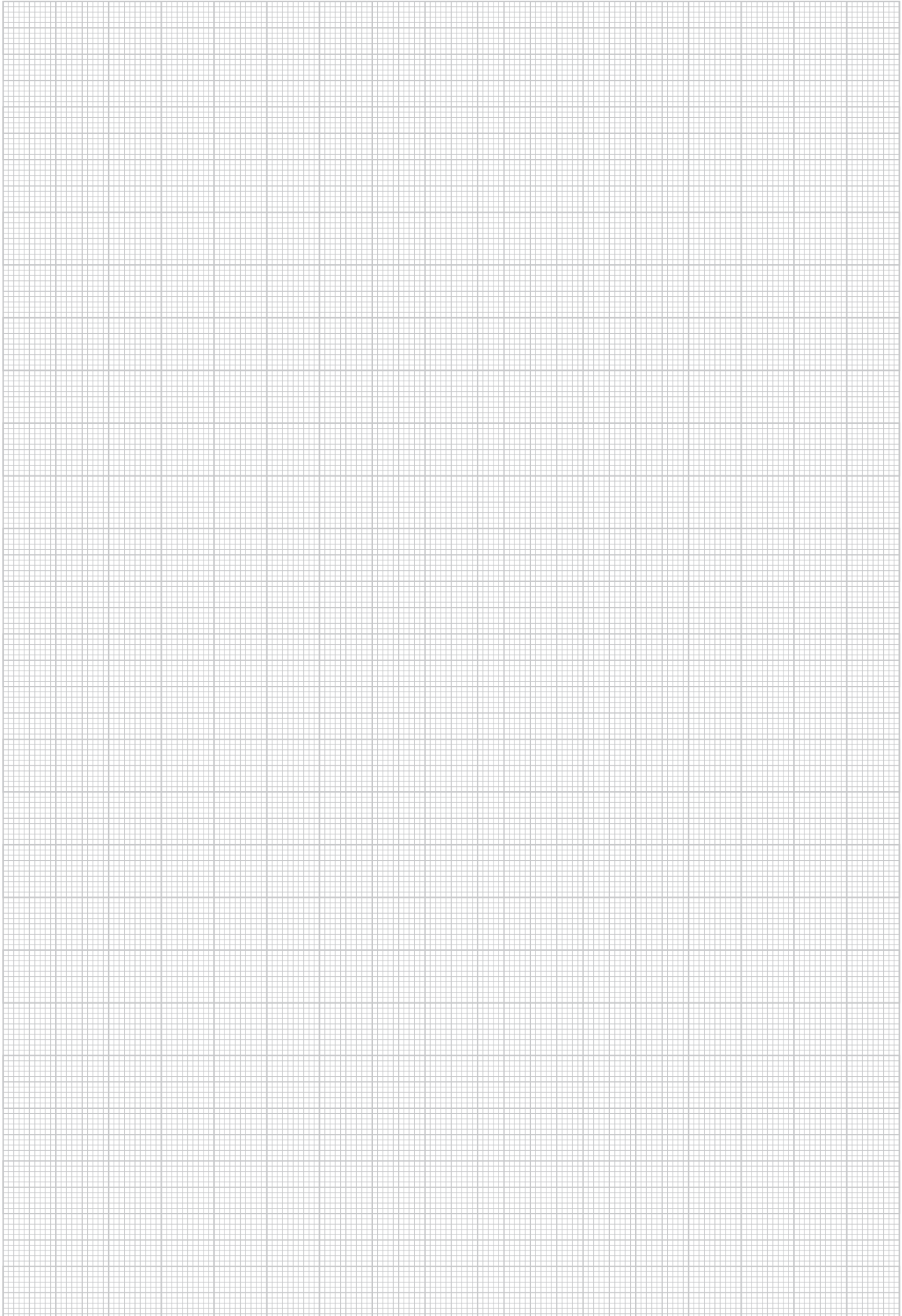
Típus szám	Rögz. lyuk Ø C mm	Szélesség B mm	EAN kód	Súly kg/100 db	Legkisebb cs.e.
F UGM 10 F	10,5	30	071661	1,34	100 db
E3 UGM 10 E3	10,5	30	936854	1,22	100 db
E5 UGM 10 E5	10,5	30	927562	1,22	100 db



kábelletrák tartókonzolja való rögzítéséhez és kábelszatornák perforált C-sínekre rögzítéséhez, valamint nagyobb rögzítőfuratok lefedésére



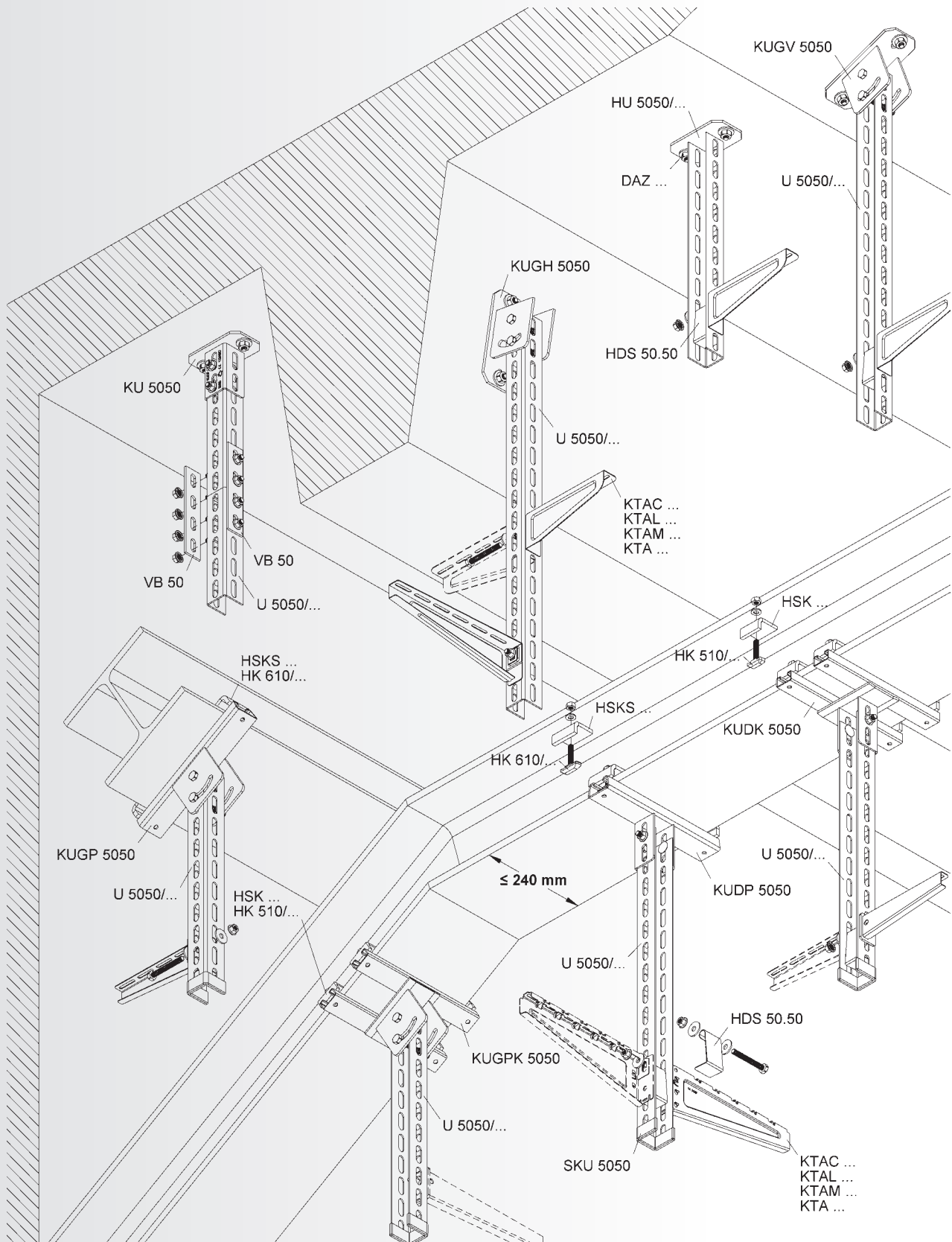
JEGYZETEK



HU 5050/... mennyezeti felfüggesztések áttekintő rendszere

RENDSZER	Függőkonzol, U-profil	HU 5050/...	S. 82
	Függőkonzol-távtartó	HDS 50.50 F	S. 83
	Védősapka	SKU 5050	S. 83
	U 5050 U-profil	U 5050/...	S. 83
	Hosszösszekötő	VB...	S. 84
	Függesztő fejlemez	KU 5050	S. 84
	Függesztő fejlemez	KUGH 5050	S. 84
	Függesztő fejlemez	KUGV 5050	S. 84
	Függesztőfej	KUDK 5050	S. 85
	Függesztőfej	KUGPK 5050	S. 85
	Függesztőfej	KUDP 5050	S. 86
	Függesztőfej	KUGP 5050	S. 86
	Profilkapocs	HSK...	S. 87
	Profilkapocs	HSKS...	S. 87
	Horogfejű csavar	HK...	S. 87





Függőkonzol

U-profil

	Típus szám	Teljes hossz L mm	EAN kód	Súly kg/100 db	Legkisebb cs.e.
F	HU 5050/200	205	858705	93,08	1 db
F	HU 5050/250	255	858729	105,23	1 db
F	HU 5050/300	305	858743	117,38	1 db
F	HU 5050/400	405	858767	141,67	1 db
F	HU 5050/500	505	858781	165,97	1 db
F	HU 5050/600	605	858804	190,27	1 db
F	HU 5050/700	705	858828	214,57	1 db
F	HU 5050/800	805	858842	238,87	1 db
F	HU 5050/900	905	858866	263,16	1 db
F	HU 5050/1000	1005	858880	287,46	1 db
F	HU 5050/1100	1105	858903	311,76	1 db
F	HU 5050/1200	1205	858927	336,06	1 db
F	HU 5050/1500	1505	858941	408,96	1 db
F	HU 5050/2000	2005	858965	530,44	1 db
E3	HU 5050/200 E3	205	951789	85,16	1 db
E3	HU 5050/250 E3	255	181315	96,27	1 db
E3	HU 5050/300 E3	305	951796	107,39	1 db
E3	HU 5050/400 E3	405	951802	129,62	1 db
E3	HU 5050/500 E3	505	951819	151,85	1 db
E3	HU 5050/600 E3	605	951826	174,08	1 db
E3	HU 5050/700 E3	705	084067	196,31	1 db
E3	HU 5050/800 E3	805	075485	218,54	1 db
E3	HU 5050/900 E3	905	177059	240,77	1 db
E3	HU 5050/1000 E3	1005	075591	263,00	1 db

Teljes hossz = az U-profil hossza a fejlemezzel együtt

A HU 5050/200 korlátozott helyet biztosít a kábeltálca szerelvényeknek (a függőkonzol hossza - a konzol magassága).

Felhasználható: KTAC..., KTAL..., KTAM... és KTA... függőkonzolok és fali tartók

A tartókonozlok szerelésekor a függőkonzol profilok deformálódásának elkerülése érdekében, statikai okokból a függőkonzol-távtartó profilt hatlapfejű csavarral szükséges rögzíteni.

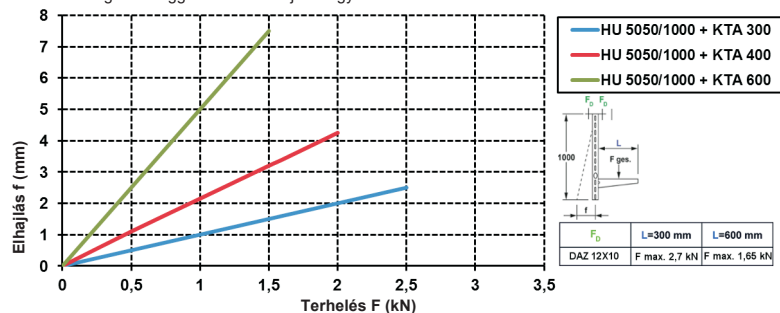
Statikai okokból és a védőkupak problémamentes felhelyezése érdekében a tartókonozlot x=50 mm-rel (tartókonozol alsó éle - függőkonzol vége) a függőkonzol vége felett kell szerelni.

Háromoldalú hosszú lyukelrendezés 13x40 mm.

A tartókonozlok egyoldalú rögzítésénél a függőkonozlra, előnyös a tartókonozol zárt oldalát egy vonalba helyezni a függőkonozol profiljával.

A terhelési adatok csak a megfelelően rögzített tartó felület esetén érvényesek. A létesítmény terhelésének megkezdését egyeztetni kell az építésvezetéssel. A mindenkor irányelveket és határozatokat figyelembe kell venni.

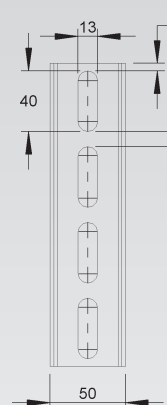
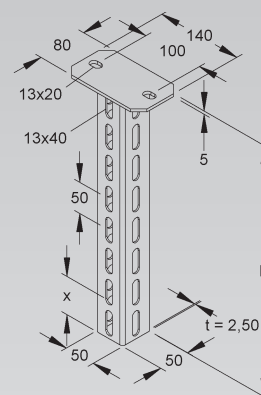
Terhelési diagram: Függőszár-hajlítás egyoldalas terhelés bevezetésével



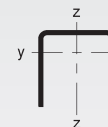
A megközelítőleg azonos szimmetrikus terhelés esetén az elhajlás alig mérhető.



459 444



$I_y = 12,10 \text{ cm}^4$
 $I_z = 8,14 \text{ cm}^4$



$W_y = 4,84 \text{ cm}^3$
 $W_z = 2,57 \text{ cm}^3$



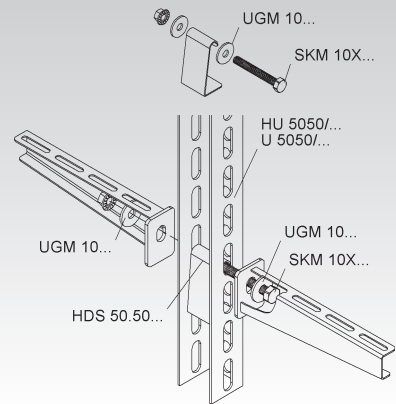
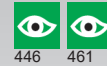
Függőkonzol-távtartó

Típus szám	Tartozékok	EAN kód	Súly kg/100 db	Legkisebb cs.e.
F HDS 50.50 F	1 SKM 10X80 F, 2 UGM 10 F	931705	16,52	50 db
E3 HDS 50.50 E3	1 SKM 10X90 E3, 2 UGM 10 E3	951833	16,13	50 db

Felhasználható: U 5050/... U-profil és HU 5050/... függőkonzol

A tartókonzolok szerelésekor a függőkonzol profilok deformálódásának elkerülése érdekében, statikai okokból a függőkonzol-távtartó profilt hatlapfejű csavarral szükséges rögzíteni.

A tartókonzolok egyoldalú rögzítésénél a függőkonzolra, előnyös a tartókonzol zárt oldalát egy vonalba helyezni a függőkonzol profiljával.



Védősapka

Típus szám	Szín	EAN kód	Súly kg/100	Legkisebb cs.e.
K03 SKU 5050	sárga	188390	1,38	20 db

profilvégek lefedéséhez

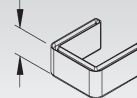
Személyi sérülésre veszélyes területeken védősapkáról kell gondoskodni!

Felhasználható: U 5050/... U-profil és HU 5050/... függőkonzol

Annak garantálására, hogy a védősapka problémamentesen illeszkedjen, a profil végétől legalább 50 mm távolság tartására van szükség.



ca. 27 mm

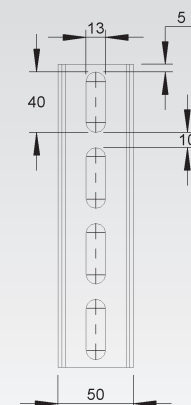
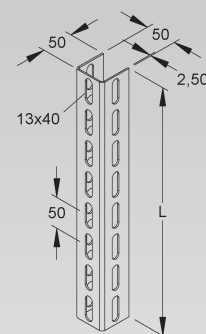
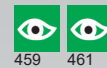


U 5050 U-profil

Típus szám	Hossz L mm	EAN kód	Súly kg/100 m/db	Legkisebb cs.e.
F U 5050/200 F	200	918522	48,60	1 db
F U 5050/250 F	250	918546	60,74	1 db
F U 5050/300 F	300	918560	72,90	1 db
F U 5050/400 F	400	918584	97,20	1 db
F U 5050/500 F	500	918607	121,50	1 db
F U 5050/600 F	600	918621	145,79	1 db
F U 5050/700 F	700	918645	170,09	1 db
F U 5050/800 F	800	918669	194,38	1 db
F U 5050/900 F	900	918683	218,68	1 db
F U 5050/1000 F	1000	918706	242,98	1 db
F U 5050/1100 F	1100	918720	267,28	1 db
F U 5050/1200 F	1200	918744	291,58	1 db
F U 5050/1500 F	1500	918768	364,47	1 db
F U 5050/2000 F	2000	918782	242,98	2 m
F U 5050/3000 F	3000	859306	242,98	3 m
F U 5050/6000 F	6000	859320	242,98	6 m

függőkonzol és tartószerkezet gyártásához rendszerelemekkel

Háromoldalú hosszú lyukelrendezés 13x40 mm.



$$I_y = 12,10 \text{ cm}^4$$

$$I_z = 8,14 \text{ cm}^4$$

$$W_y = 4,84 \text{ cm}^3$$

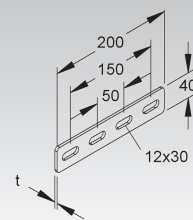
$$W_z = 2,57 \text{ cm}^3$$

Hosszösszekötő

Típus szám	Anyagvastagság t mm	Tartozékok	EAN kód	Súly kg/100 db	Legkisebb cs.e.
F VB 50	4	4 FLM 10X25 F	199303	38,05	20 db
E3 VB 50 E3	4	4 FLM 10X25 E3	330966	37,01	20 db
E5 VB 50 E5	4	4 SKM 10X25 E5	729005	36,27	20 db

Szükséges az U 5050/... és a HU 5050/... esetében: toldásonként 2 db

Felhasználható: U 50/..., U 5050/... U-profil és HU 5050/... függőkonzol



Függesztő fejlemez

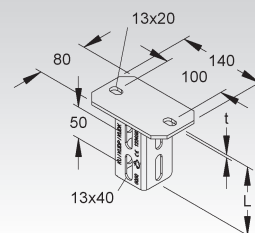
Típus szám	Teljes hossz L mm	Fejlemezvastagság (t) mm	Tartozékok	EAN kód	Súly kg/100 db	Legkisebb cs.e.
F KU 5050	110	5	2 FLM 10X25 F	191956	86,33	1 db

vízszintes mennyezetre szereléshez

Teljes hossz = az U-profil hossza a fejlemezzel együtt

Felhasználható: U 5050/... U-profil

Háromoldali 13x40 mm-es oválislyuk elrendezés az összekötő profilban.



Függesztő fejlemez

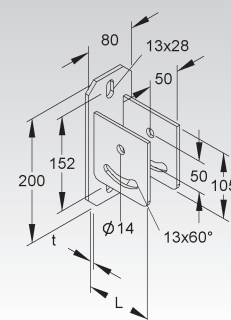
vízszintes, ± 30° beállítási tartománnyal

Típus szám	Teljes hossz L mm	Fejlemezvastagság (t) mm	Tartozékok	EAN kód	Súly kg/100 db	Legkisebb cs.e.
F KUGH 5050	106	6	2 SKM 10X80 F	192229	155,5	1 db

ferde födémre szereléshez

Teljes hossz = a függőleges profil hossza a fejlemezzel együtt

Felhasználható: U 5050/... U-profil



Függesztő fejlemez

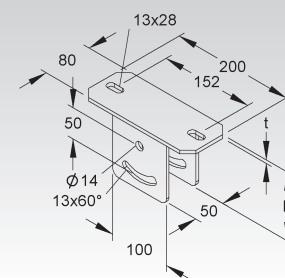
függőleges, ± 30° beállítási tartománnyal

Típus szám	Teljes hossz L mm	Fejlemezvastagság (t) mm	Tartozékok	EAN kód	Súly kg/100 db	Legkisebb cs.e.
F KUGV 5050	111	6	2 SKM 10X80 F	192151	171,12	1 db

ferde födémre szereléshez

Teljes hossz = a függőleges profil hossza a fejlemezzel együtt

Felhasználható: U 5050/... U-profil



Függesztőfej

Típus szám	Profilnyílás távolság mm	Teljes hossz L mm	Fejlemez magasság (t) mm	Tartozékok	EAN kód	Súly kg/100 db	Legkisebb cs.e.
F KUDK 5050	18	112	7	2 FLM 10X25 F	194858	195,11	1 db

szorító fejlemez vízszintes rögzítéshez max. 240 mm tartóperem szélességeihez

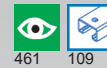
Teljes hossz = az U-profil hossza a fejlemezzel együtt

Felhasználható: U 5050/... U-profil

Háromoldalú, hosszúka lyukelrendezés 13x40 mm a csatlakozási profilban

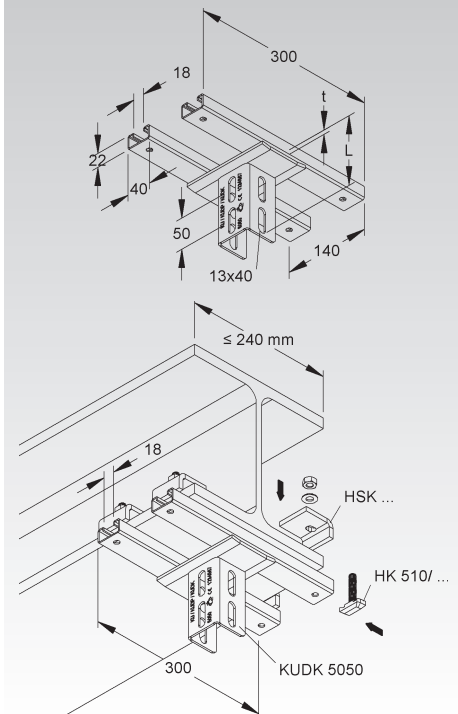
Fektetés módja: keresztirányba a tartóprofilal

A szükséges rögzítőtartozékok külön rendelhetők: 4 db HK 510/...F és 4 db HSK...



461

109



Függesztőfej

± 30° beállítási tartománnyal

Típus szám	Profilnyílás távolság mm	Teljes hossz L mm	Fejlemez magasság (t) mm	Tartozékok	EAN kód	Súly kg/100 db	Legkisebb cs.e.
F KUGPK 5050	18	112	7	2 SKM 10X80 F	195657	247,21	1 db

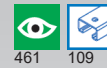
vízszintesen elhajló, max. 240 mm peremes tartóprofilhoz csatlakozó szorítókapcsos rögzítéshez

Teljes hossz = a függőleges profil hossza a fejlemezzel együtt

Felhasználható: U 5050/... U-profil

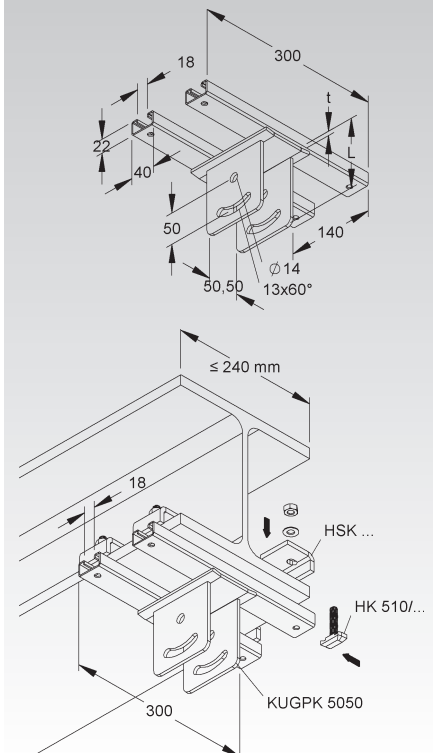
Fektetés módja: keresztirányba a tartóprofilal

A szükséges rögzítőtartozékok külön rendelhetők: 4 db HK 510/...F és 4 db HSK...



461

109



Függesztőfej

Típus szám	Profil-nyílás távolság mm	Tartozékok	EAN kód	Súly kg/100 db	Legkisebb cs.e.
F KUDP 5050	22	2 FLM 10X25 F	195152	144,46	1 db

szorító fejlemezés vízszintes rögzítéshez max. 240 mm tartóperem szélességeihez

Felhasználható: U 5050/... U-profil

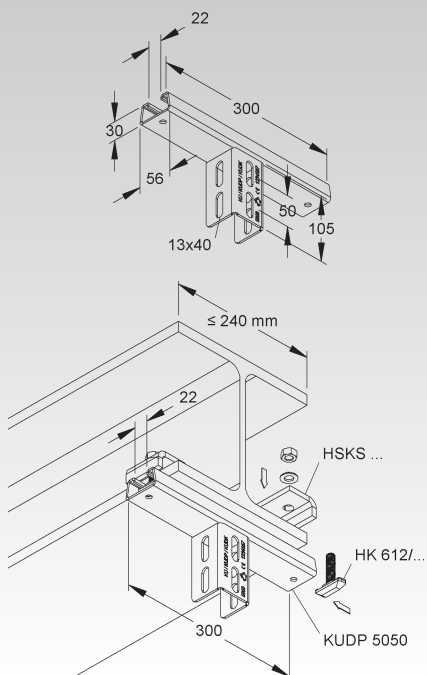
Fektetés módja: párhuzamosan a tartóprofilal

Háromoldalú, hosszúkás lyukelrendezés 13x40 mm a csatlakozási profilban

A szükséges rögzítőtartozékokat kérjük külön megrendelni: 2 db HK 612/...F és 2 db HSKS...



461 109



Függesztőfej

± 30° beállítási tartománnyal

Típus szám	Profil-nyílás távolság mm	Tartozékok	EAN kód	Súly kg/100 db	Legkisebb cs.e.
F KUGP 5050	22	2 SKM 10X80 F	195558	196,55	1 db

vízszintes, hosszirányban meghajló, tartóprofilok rögzítéséhez, max. 240 mm tartóperem szélességgel

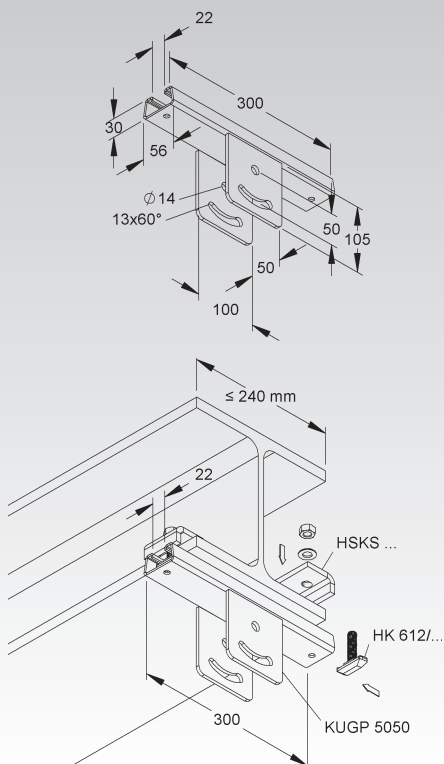
Felhasználható: U 5050/... U-profil

Fektetés módja: párhuzamosan a tartóprofilal

A szükséges rögzítőtartozékokat kérjük külön megrendelni: 2 db HK 612/...F és 2 db HSKS...



461 109

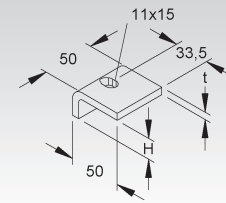


Profilkapocs

Típus szám	Magas- ság H mm	Anyag- vastagság t mm	Perem- vastagság (t) mm	EAN kód	Súly kg/100 db	Legki- sebb cs.e.
F HSK 10	10	7	5 - 9	195800	16,28	50 db
F HSK 15	15	7	10 - 14	195909	17,80	50 db
F HSK 20	20	7	15 - 19	196104	19,31	50 db
F HSK 25	25	7	20 - 24	196203	20,81	50 db
F HSK 30	30	7	25 - 29	196005	22,33	50 db
F HSK 35	35	7	30 - 34	196302	23,84	50 db
F HSK 40	40	7	35 - 39	196401	25,36	50 db



455 457



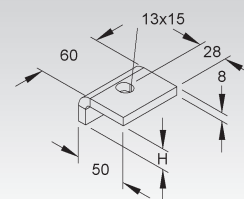
Profilkapocs

nehéz kivétel

Típus szám	Magas- ság H mm	Perem- vastagság (t) mm	EAN kód	Súly kg/100 db	Legki- sebb cs.e.
F HSKS 10	10	5 - 9	196425	22,17	25 db
F HSKS 15	15	10 - 14	196432	24,24	25 db
F HSKS 20	20	15 - 19	196449	26,32	25 db
F HSKS 25	25	20 - 24	196456	28,39	25 db
F HSKS 30	30	25 - 29	196463	30,46	25 db
F HSKS 35	35	30 - 34	196470	32,53	25 db
F HSKS 40	40	35 - 39	196487	34,61	25 db



468



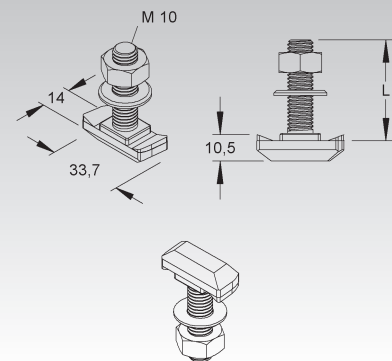
Horogfejű csavar M10

anyával és alátéttel együtt

Típus szám	Hossz L mm	Szilárdsági osztály	EAN kód	Súly kg/100 db	Legki- sebb cs.e.
F HK 510/30 F	30	4.6	945511	5,00	100 db
F HK 510/50 F	50	4.6	945504	6,05	50 db
F HK 510/80 F	80	4.6	945535	7,60	50 db

Felhasználható: 2985, 2986, 2988 és 2990 C-sínek

Beilleszthető a profil bármely pontján.



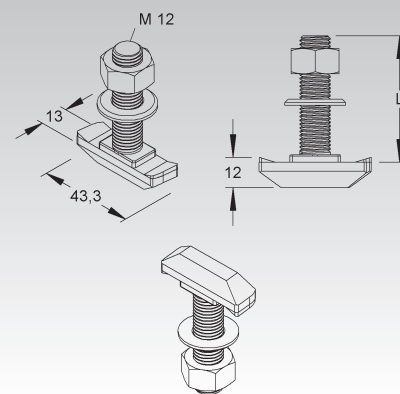
Horogfejű csavar M12

anyával és alátéttel együtt

Típus szám	Hossz L mm	Szilárdsági osztály	EAN kód	Súly kg/100 db	Legki- sebb cs.e.
F HK 612/30 F	30	4.6	945474	8,0	100 db
F HK 612/40 F	40	4.6	124954	9,0	50 db
F HK 612/50 F	50	4.6	945467	9,5	50 db
F HK 612/80 F	80	4.6	945450	12,0	50 db

Felhasználható: 2987, 2991, 2992, 2994 és 2995 C-sínek

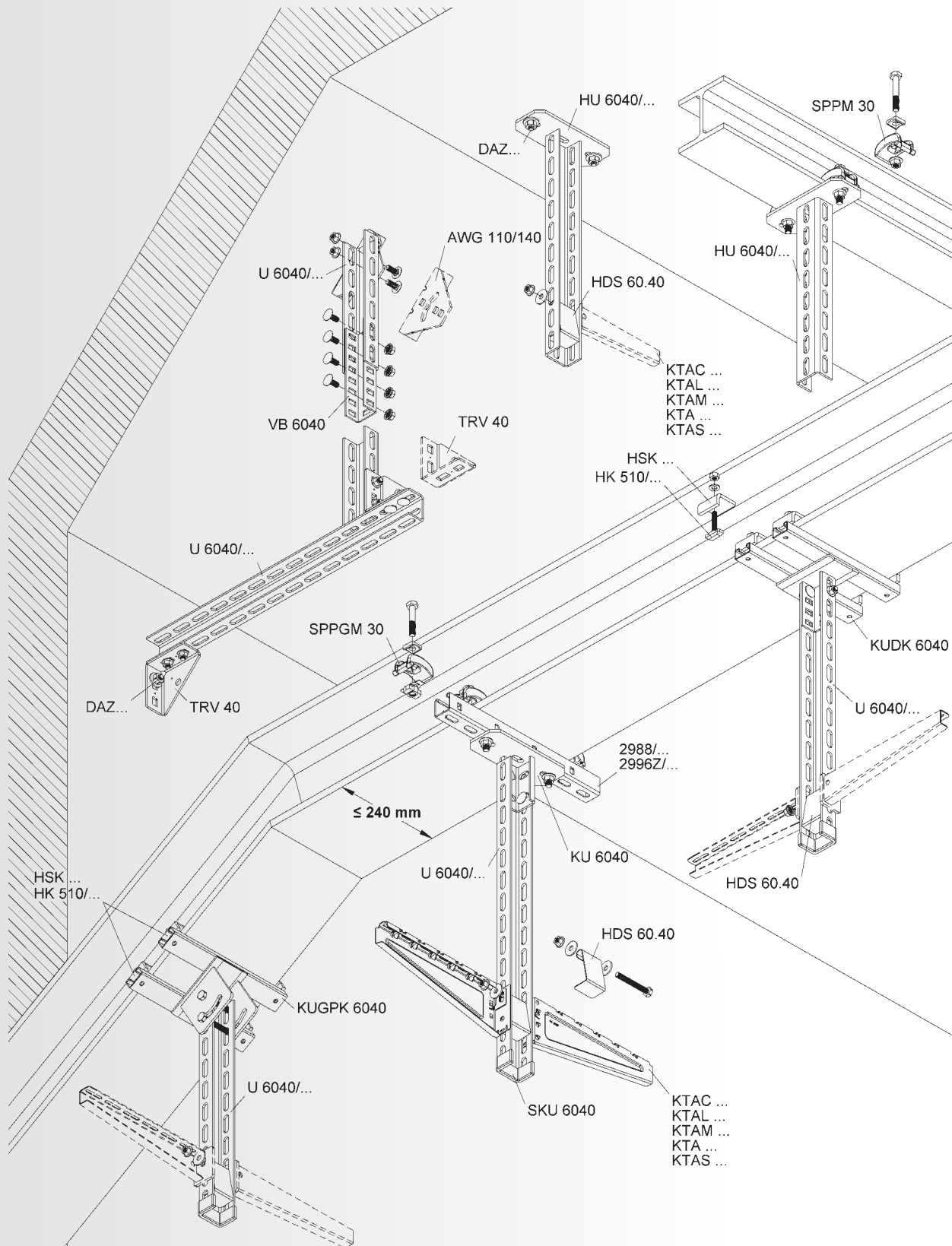
Beilleszthető a profil bármely pontján.



HU 6040/... mennyezeti felfüggesztések áttekintő rendszere

RENDSZER	Függőkonzol, U-profil	HU 6040/...	S. 90
	Függőkonzol-távtartó	HDS...	S. 91
	Védősapka	SKU 6040	S. 91
	U 6040 U-profil	U 6040/...	S. 91
	Hosszösszekötő	VB...	S. 92
	Függesztő fejlemez	KU...	S. 92
	Függesztőfej	KUDK 6040	S. 92
	Függesztőfej	KUGPK 6040	S. 93
	Profilkapocs	HSK...	S. 93
	Horogfejű csavar	HK...	S. 93
	Szorítóköröm	SPKM 25 F	S. 94
	Szorítóköröm	SPKGM 25 F	S. 94
	Sarokösszekötő	TRV...	S. 94
	Csatlakozó könyök	AWG...	S. 95





Függőkonzol

U-profil

	Típus szám	Teljes hossz L mm	EAN kód	Súly kg/100 db	Legkisebb cs.e.
F	HU 6040/200	206	891450	143,21	1 db
F	HU 6040/250	256	891467	160,14	1 db
F	HU 6040/300	306	891474	177,08	1 db
F	HU 6040/400	406	891481	210,95	1 db
F	HU 6040/500	506	891498	244,82	1 db
F	HU 6040/600	606	891504	278,67	1 db
F	HU 6040/700	706	891511	312,54	1 db
F	HU 6040/800	806	891528	346,41	1 db
F	HU 6040/900	906	891535	380,28	1 db
F	HU 6040/1000	1006	891542	414,15	1 db
F	HU 6040/1100	1106	891559	448,02	1 db
F	HU 6040/1200	1206	891566	481,89	1 db
F	HU 6040/1500	1506	891573	583,50	1 db
F	HU 6040/2000	2006	891580	752,83	1 db
E3	HU 6040/200 E3	206	891825	131,02	1 db
E3	HU 6040/250 E3	256	891832	146,51	1 db
E3	HU 6040/300 E3	306	891849	162,00	1 db
E3	HU 6040/400 E3	406	891856	192,99	1 db
E3	HU 6040/500 E3	506	891863	223,97	1 db
E3	HU 6040/600 E3	606	891870	254,96	1 db
E3	HU 6040/700 E3	706	891887	285,94	1 db
E3	HU 6040/800 E3	806	891894	316,93	1 db
E3	HU 6040/900 E3	906	891900	347,91	1 db
E3	HU 6040/1000 E3	1006	891917	378,90	1 db
E3	HU 6040/1100 E3	1106	891924	409,89	1 db
E3	HU 6040/1200 E3	1206	891931	440,87	1 db
E3	HU 6040/1500 E3	1506	891948	533,83	1 db
E3	HU 6040/2000 E3	2006	891955	688,75	1 db

Teljes hossz = az U-profil hossza a fejlemezzel együtt
 A HU 6040/200 korlátozott helyet biztosít a kábeltálca szerelvényeknek (a függőkonzol hossza - a konzol magassága).

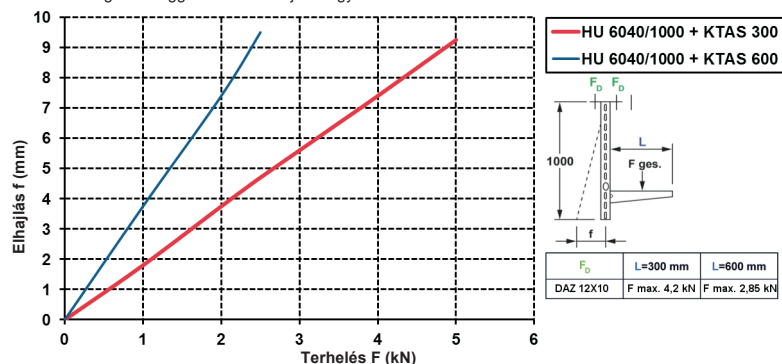
Felhasználható: KTAC..., KTAL..., KTAM..., KTA... és KTAS... függőkonzolok és fali tartók

A tartókonzolok szerelésekor a függőkonzol profilok deformálódásának elkerülése érdekében, statikai okokból a függőkonzol-távtartó profilt hatlapfejű csavarral szükséges rögzíteni. Statikai okokból és a védőkupak problémamentes felhelyezése érdekében a tartókonzolt x=50 mm-rel (tartókonzol alsó éle - függőkonzol vége) a függőkonzol vége felett kell szerelni. Háromoldalú hosszú lyukelrendezés 13x40 mm.

A tartókonzolok egyoldalú rögzítésénél a függőkonzolra, előnyös a tartókonzol zárt oldalát egy vonalba helyezni a függőkonzol profiljával.

A terhelési adatok csak a megfelelően rögzített tartó felület esetén érvényesek. A létesítmény terhelésének megkezdését egyeztetni kell az építésvezetéssel. A mindenkor irányelveket és határozatokat figyelembe kell venni.

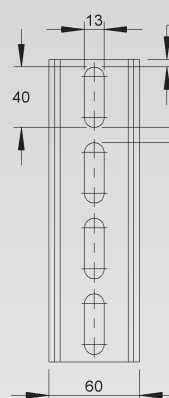
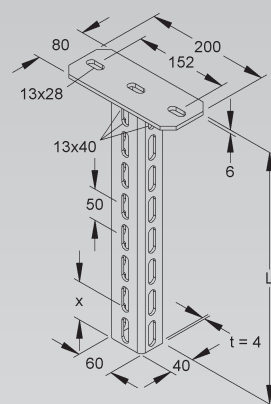
Terhelési diagram: Függesztett szár-hajlítás egyoldalas terhelés bevezetésével



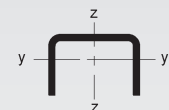
A megközelítőleg azonos szimmetrikus terhelés esetén az elhajlás alig mérhető.



459 444



$I_y = 20,40 \text{ cm}^4$
 $I_z = 6,92 \text{ cm}^4$



$W_y = 6,82 \text{ cm}^3$
 $W_z = 2,57 \text{ cm}^3$



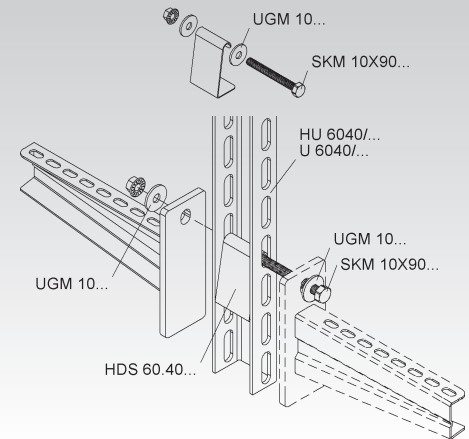
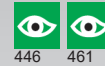
Függőkonzol-távtartó

Típus szám	Tartozékok	EAN kód	Súly kg/100 db	Legkisebb cs.e.
F HDS 60.40 F	1 SKM 10X90 F, 2 UGM 10 F	931729	18,59	50 db
E3 HDS 60.40 E3	1 SKM 10X90 E3, 2 UGM 10 E3	931743	17,25	50 db

Felhasználható: U 6040/... U-profil és HU 6040/... függőkonzol

A tartókonozlok szerelésekor a függőkonzol profilok deformálódásának elkerülése érdekében, statikai okokból a függőkonzol-távtartó profilt hatlapfejű csavarral szükséges rögzíteni.

A tartókonozlok egyoldalú rögzítésénél a függőkonzolra, előnyös a tartókonozl zárt oldalát egy vonalba helyezni a függőkonzol profiljával.



Védősapka

Típus szám	Szín	EAN kód	Súly kg/100 db	Legkisebb cs.e.
K03 SKU 6040	sárga	912162	1,32	20 db

profilvégek lefedéséhez

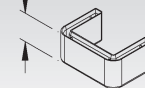
Személyi sérülésre veszélyes területeken védősapkáról kell gondoskodni!

Felhasználható: U 6040/... U-profil, HU 6040/... függőkonzol és STUC... függőleges kábellétra

Az élvédő kupak problémamentes felhelyezése érdekében a tartókonozl $x=50$ mm-rel (tartókonozl alsó éle - függőkonzol vége) a függőkonzol vége felett kell szerelni.

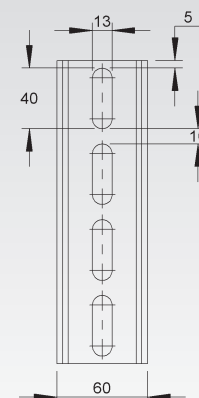
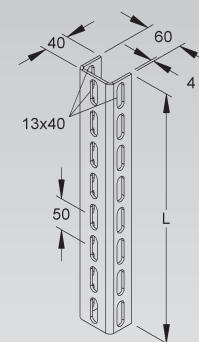
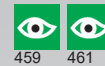


ca. 27 mm

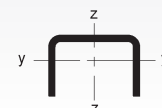


U 6040 U-profil

Típus szám	Hossz L mm	EAN kód	Súly kg/100 m/db	Legkisebb cs.e.
F U 6040/200 F	200	891603	67,74	1 db
F U 6040/250 F	250	891610	84,67	1 db
F U 6040/300 F	300	891627	101,61	1 db
F U 6040/400 F	400	891634	135,48	1 db
F U 6040/500 F	500	891641	169,35	1 db
F U 6040/600 F	600	891658	203,21	1 db
F U 6040/700 F	700	891665	237,07	1 db
F U 6040/800 F	800	891672	270,94	1 db
F U 6040/900 F	900	891689	304,81	1 db
F U 6040/1000 F	1000	891696	338,68	1 db
F U 6040/1100 F	1100	891702	372,55	1 db
F U 6040/1200 F	1200	891719	406,42	1 db
F U 6040/1500 F	1500	891726	508,02	1 db
F U 6040/2000 F	2000	891733	338,68	2 m
F U 6040/3000 F	3000	891740	338,68	3 m
F U 6040/6000 F	6000	891764	338,68	6 m
E3 U 6040/200 E3	200	891962	61,97	1 db
E3 U 6040/250 E3	250	891979	77,46	1 db
E3 U 6040/300 E3	300	891986	92,96	1 db
E3 U 6040/400 E3	400	891993	123,94	1 db
E3 U 6040/500 E3	500	892006	154,93	1 db
E3 U 6040/600 E3	600	892013	185,91	1 db
E3 U 6040/700 E3	700	892020	216,90	1 db
E3 U 6040/800 E3	800	892037	247,88	1 db
E3 U 6040/900 E3	900	892044	278,87	1 db
E3 U 6040/1000 E3	1000	892051	309,85	1 db
E3 U 6040/1100 E3	1100	892068	340,84	1 db
E3 U 6040/1200 E3	1200	892075	371,82	1 db
E3 U 6040/1500 E3	1500	892082	464,78	1 db
E3 U 6040/2000 E3	2000	892099	309,86	2 m
E3 U 6040/3000 E3	3000	892105	309,85	3 m
E3 U 6040/6000 E3	6000	892129	309,85	6 m



$I_y = 20,40 \text{ cm}^4$
 $I_z = 6,92 \text{ cm}^4$



$W_y = 6,82 \text{ cm}^3$
 $W_z = 2,57 \text{ cm}^3$

függőkonzol és tartószerkezet gyártásához rendszerelemekkel

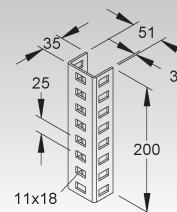
Háromoldalú hosszú lyukelrendezés 13x40 mm.

Hosszösszekötő

Typus szám	Tartozékok	EAN kód	Súly kg/100 db	Legkisebb cs.e.
F VB 6040	4 FLM 10X25 F	891788	61,20	10 db
E3 VB 6040 E3	4 FLM 10X25 E3	892143	57,63	10 db

Felhasználható: U 4530/... és U 6040/... U-profil

A profilban háromoldalú hosszú lyukelrendezés 11x18 mm



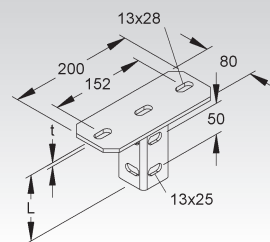
Függesztő fejlemez

Typus szám	Teljes hossz L mm	Fejlemez-vastagság (t) mm	Tartozékok	EAN kód	Súly kg/100 db	Legkisebb cs.e.
F KU 6040	106	6	2 FLM 10X25 F	891771	118,01	1 db
E3 KU 6040 E3	106	6	2 FLM 10X25 E3	892136	108,63	1 db

vízszintes mennyezetre szereléshez

Teljes hossz = a C-alakú összekötő hossza a fejlemezzel együtt

Felhasználható: U 6040/... U-profil



Függesztőfej

Typus szám	Profil-nyílás távolság mm	Teljes hossz L mm	Fejlemez magasság (t) mm	Tartozékok	EAN kód	Súly kg/100 db	Legkisebb cs.e.
F KUDK 6040	18	107	7	2 FLM 10X25 F	945153	184,34	1 db

szorító fejlemez vízszintes rögzítéshez max. 240 mm tartóperem szélességeihez

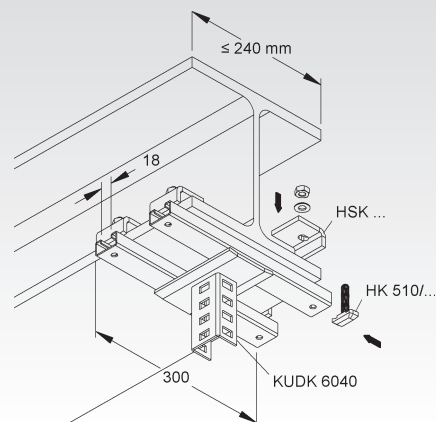
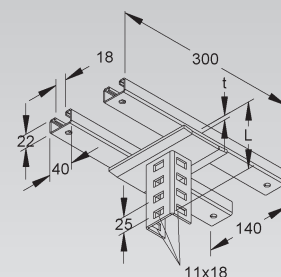
Teljes hossz = az U-profil hossza a fejlemezzel együtt

Felhasználható: U 6040/... U-profil

Háromoldalú, hosszúka lyukelrendezés 11x18 mm a csatlakozási profilban

Fektetés módja: keresztirányba a tartóprofilal

A szükséges rögzítőtartozékok külön rendelhetők: 4 db HK 510/...F és 4 db HSK...



Függesztőfej

± 30° beállítási tartománnyal

Típus szám	Profilnyílás távolság mm	Teljes hossz L mm	Fejlemez magasság (t) mm	Tartozékok	EAN kód	Súly kg/100 db	Legkisebb cs.e.
F KUGPK 6040	18	112	7	2 SKM 10X90 F	945160	248,71	1 db

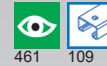
vízszintesen elhajló, max. 240 mm peremes tartóprofilhoz csatlakozó szorítókapcsos rögzítéshez

Teljes hossz = a függőleges profil hossza a fejlemezrel együtt

Felhasználható: U 6040/... U-profil

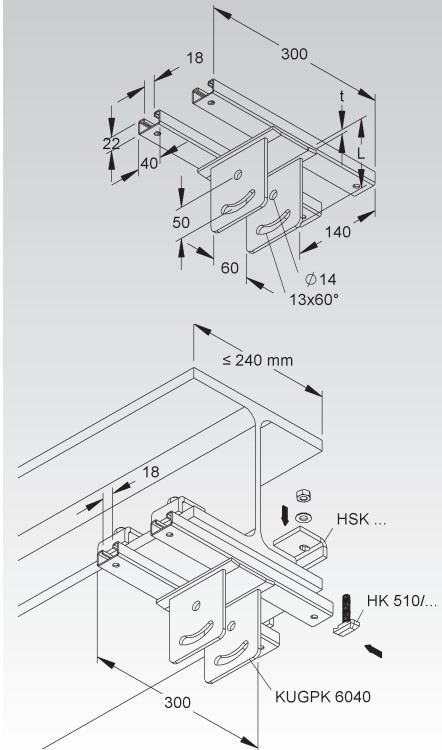
Fektetés módja: keresztirányba a tartóprofilal

A szükséges rögzítőtartozékok külön rendelhetők: 4 db HK 510/...F és 4 db HSK...



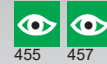
461

109



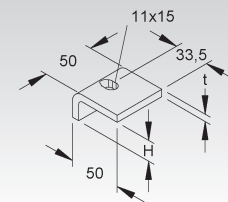
Profilkapocs

Típus szám	Magasság H mm	Anyagvastagság t mm	Peremvastagság (t) mm	EAN kód	Súly kg/100 db	Legkisebb cs.e.
F HSK 10	10	7	5 - 9	195800	16,28	50 db
F HSK 15	15	7	10 - 14	195909	17,80	50 db
F HSK 20	20	7	15 - 19	196104	19,31	50 db
F HSK 25	25	7	20 - 24	196203	20,81	50 db
F HSK 30	30	7	25 - 29	196005	22,33	50 db
F HSK 35	35	7	30 - 34	196302	23,84	50 db
F HSK 40	40	7	35 - 39	196401	25,36	50 db



455

457



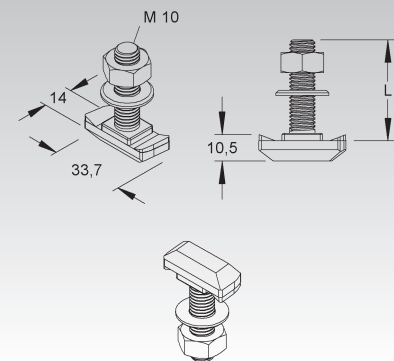
Horgfejű csavar M10

anyagával és alátétrel együtt

Típus szám	Hossz L mm	Szilárdsági osztály	EAN kód	Súly kg/100 db	Legkisebb cs.e.
F HK 510/30 F	30	4.6	945511	5,00	100 db
F HK 510/50 F	50	4.6	945504	6,05	50 db
F HK 510/80 F	80	4.6	945535	7,60	50 db

Felhasználható: 2985, 2986, 2988 és 2990 C-sínek

Beilleszthető a profil bármely pontján.



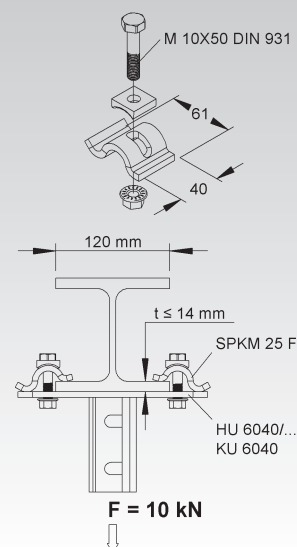
Szorítóköröm

Típus szám	Perem- vastagság (t) mm	Tartozékok	EAN kód	Súly kg/100 pár	Legki- sebb cs.e.
F SPKM 25 F	0 - 14	1 SK 10X50 DIN 931	931040	44	10 pár

T-tartóra történő felfüggesztés rögzítésére
120 mm-es tartóperem szélességek melletti felfüggesztésekhez

Felhasználható: közvetlen felfüggesztés HU 6040/... vagy rendszerhez kapcsolódó U-profilú fejlemek U 6040/...

Csavarhúzás nyomatéka 46 Nm
Kulcsnyílás 16



Szorítóköröm

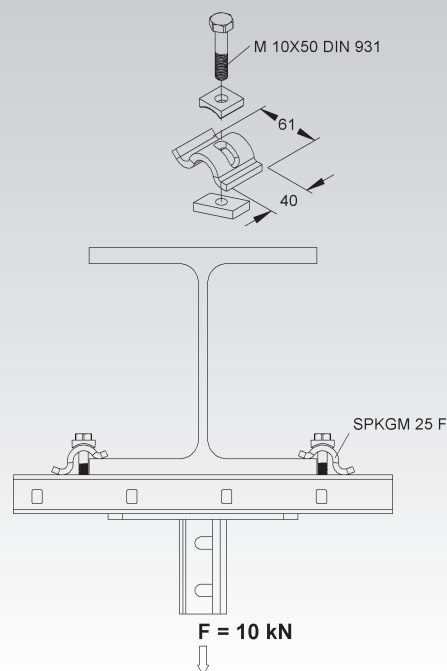
csúszóanyával együtt

Típus szám	Perem vastagság (t) 2986 mm	Perem vastagság (t) 2988/2996 mm	Tartozékok	EAN kód	Súly kg/100 pár	Legki- sebb cs.e.
F SPKGM 25 F	7 - 11	0 - 10	1 SK 10X50 DIN 931	934959	47,3	10 pár

kettős T-tartók C-sínekkel 2986 (résnyílás 18 mm), 2988 (résnyílás 18 mm) és 2996Z-vel (résnyílás 22 mm) történő felfüggesztéseinek rögzítésére

Felhasználható: függőkonzolok és profilok

Csavarhúzás nyomatéka 46 Nm
Kulcsnyílás 16



Sarokösszekötő

Típus szám	EAN kód	Súly kg/100 db	Legki- sebb cs.e.
F TRV 40	891795	41,1	10 db
E3 TRV 40 E3	892150	40,5	10 db

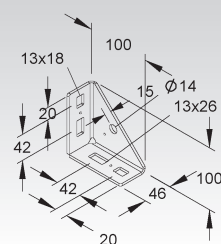
függőlegesen egymás felé fordított, T-alakban összefutó U-profilok összekötéséhez és / vagy sarokmerevítő szögvasként való alkalmazásához, függesztőrendszerknél

Felhasználható: U 5050/..., U 6040/... U-profilok és C-sínek / profilsínek

A szerelési kiegészítőket az alkalmazástól függően külön kell megrendelni.



452



Csatlakozó könyök

± 30° vízszintes beállítási tartománnyal

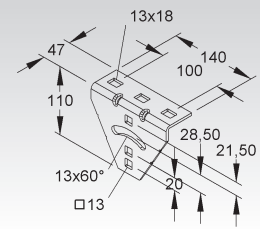
Típus szám	Tartozékok	EAN kód	Súly kg/100 db	Legkisebb cs.e.
F AWG 110/140	2 FLM 10X25 F	891801	58,40	10 db
E3 AWG 110/140 E3	2 FLM 10X25 E3	892167	54,61	10 db

ferde fődémre szereléshez

Felhasználható: U-profilok és C-sínek / profilsínek



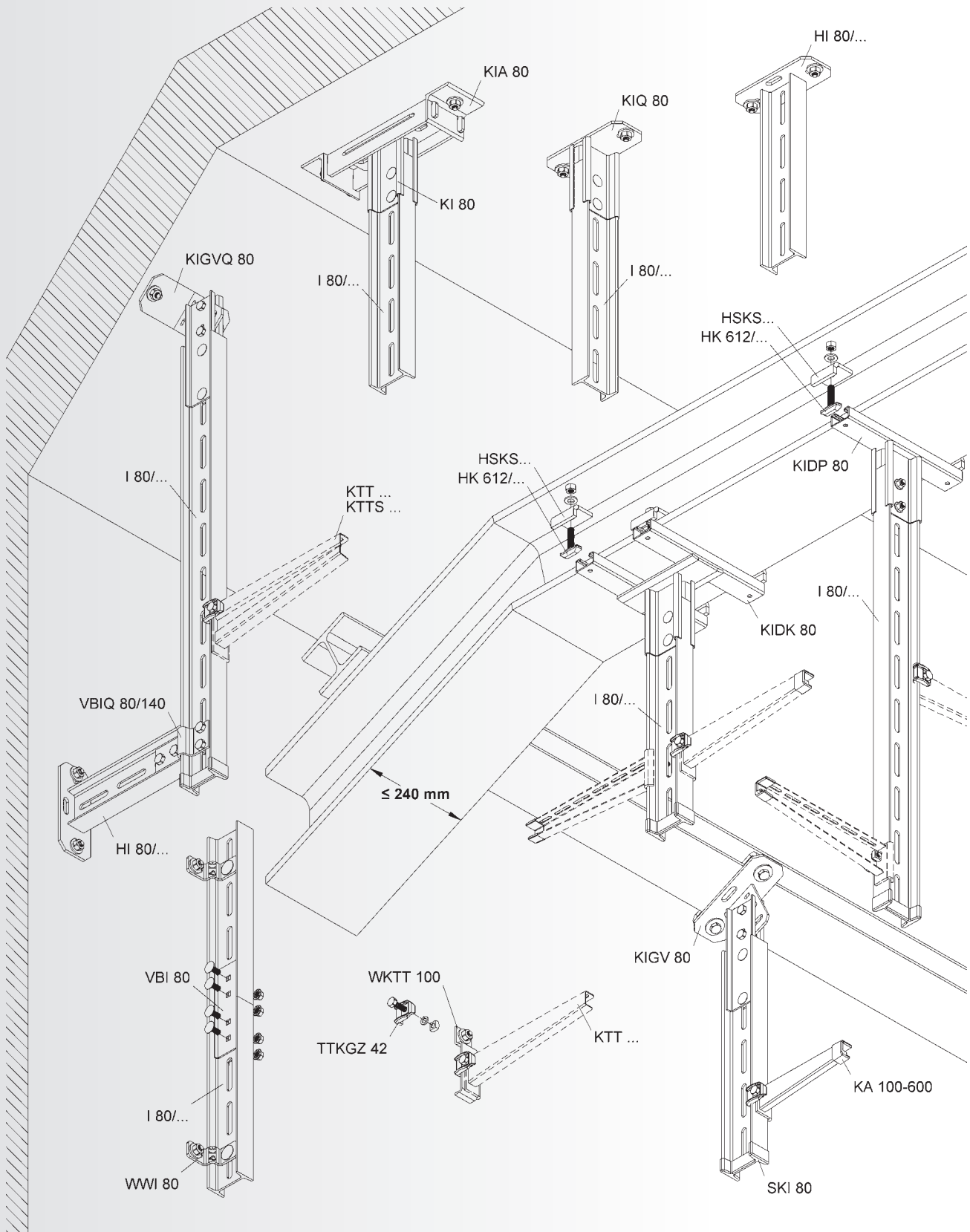
452 444



HI 80/... mennyezeti felfüggesztések áttekintő rendszere

RENDSZER	Függőkonzol	HI 80/...	S. 98
	Védősapka	SKI 80	S. 98
	Tartókonzol, standard	KTT...	S. 99
	Védősapka	KA 100-600	S. 99
	Fali csatlakozó fül	WKTT 100	S. 99
	Tartókonzol, nehéz	KTTS...	S. 100
	Szorítóelem	TTKGZ 42 F	S. 100
	I 80 I-profil	I 80/...	S. 101
	Hosszösszekötő	VBI 80	S. 101
	Függesztő fejlemez	KI 80	S. 101
	Függesztőfej-adapter	KIA 80	S. 102
	Függesztő fejlemez	KIQ 80	S. 102
	Függesztőfej	KIDK 80	S. 102
	Függesztőfej	KIDP 80	S. 103
	Függesztő fejlemez	KIGV 80	S. 103
	Függesztő fejlemez	KIGVQ 80	S. 103
	Profilkapocs	HSKS...	S. 104
	Horogfejű csavar	HK...	S. 104
	Feszítőkarmantyú	SPPM 30 F	S. 104
	Feszítőkarmantyú	SPPGM 30 F	S. 105
	T-összekötő	VBIQ 80/140	S. 105
	Fali sarokvas	WWI 80	S. 106





Függőkonzol

I 80 I-profil DIN 1025 szerint

Típus szám	Teljes hossz L mm	EAN kód	Súly kg/100 db	Legkisebb cs.e.
F HI 80/200	206	178407	196,89	1 db
F HI 80/300	306	178506	259,12	1 db
F HI 80/400	406	178605	321,35	1 db
F HI 80/500	506	178704	383,58	1 db
F HI 80/600	606	178803	445,81	1 db
F HI 80/700	706	178902	508,04	1 db
F HI 80/800	806	179008	570,27	1 db
F HI 80/900	906	179107	632,50	1 db
F HI 80/1000	1006	179206	694,73	1 db
F HI 80/1100	1106	179305	756,96	1 db
F HI 80/1200	1206	179404	819,19	1 db
F HI 80/1300	1306	179503	881,42	1 db
F HI 80/1400	1406	179602	943,65	1 db
F HI 80/1500	1506	179701	1.005,88	1 db
F HI 80/1600	1606	179800	1.068,11	1 db
F HI 80/1700	1706	179909	1.130,34	1 db
F HI 80/1800	1806	180004	1.192,57	1 db
F HI 80/1900	1906	180103	1.254,80	1 db
F HI 80/2000	2006	180202	1.317,03	1 db

Teljes hossz = I 80 profil hossza + a fejlemezzel

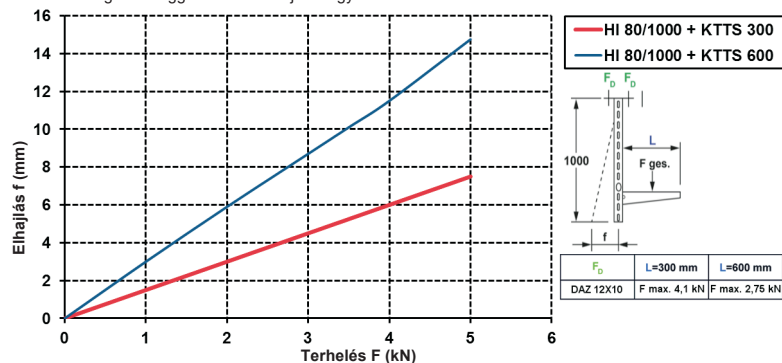
A HI 80/200 korlátozott helyet biztosít a kábeltálca szerelvényeknek (a függőkonzol hossza - a konzol magassága).

Felhasználható: KTT..., KTTS... tartókonzolok

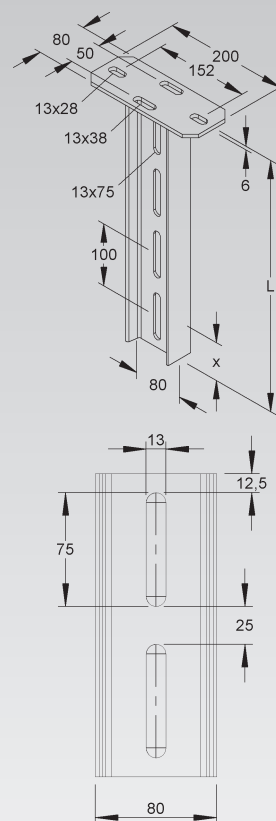
Statikai okokból és a védőkupak problémamentes felhelyezése érdekében a tartókonzolt x=50 mm-rel (tartókonzol alsó éle - függőkonzol vége) a függőkonzol vége felett kell szerelni.

A terhelési adatok csak a megfelelően rögzített tartó felület esetén érvényesek. A létesítmény terhelésének megkezdését egyeztetni kell az építésvezetéssel. A mindenkor irányelveket és határozatokat figyelembe kell venni.

Terhelési diagram: Függesztett szár-hajlítás egyoldalas terhelés bevezetésével



A megközelítőleg azonos szimmetrikus terhelés esetén az elhajlás alig mérhető.



$I_y = 77,80 \text{ cm}^4$
 $I_z = 6,30 \text{ cm}^4$



$W_y = 19,50 \text{ cm}^3$
 $W_z = 3,00 \text{ cm}^3$

Védősapka

Típus szám	Szín	EAN kód	Súly kg/100 db	Legkisebb cs.e.
K03	sárga	912605	1,54	20 db

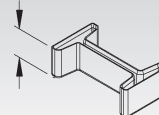
profilvégek lefedéséhez

Személyi sérülésre veszélyes területeken védősapkáról kell gondoskodni!

Felhasználható: I 80/... I-profil, HI 80/... függőkonzol és STIC... és STIW... függőleges kábeltátrak. Annak biztosítására, hogy a védősapka problémamentesen illeszkedjen, a profil végétől legalább 50 mm távolság tartására van szükség.



ca. 27 mm



Tartókonzol

standard, előszerelt kapocsal

Típus szám	Magasság H mm	Hossz L mm	Teherb. F L/2-nél kN	Tartozékok	EAN kód	Súly kg/100 db	Legkisebb cs.e.
F KTT 100	55	110	2,5	2 FLM 6X12	181605	36,72	20 db
F KTT 150	55	160	2,5	2 FLM 6X12	181704	39,99	20 db
F KTT 200	55	210	2,5	2 FLM 6X12	181803	47,23	20 db
F KTT 250	75	260	2,5	2 FLM 6X12	181902	56,52	20 db
F KTT 300	75	310	2,5	2 FLM 6X12	182008	76,99	20 db
F KTT 350	75	360	2,5	2 FLM 6X12	182107	84,01	20 db
F KTT 400	95	410	2,5	2 FLM 6X12	182206	96,35	20 db
F KTT 450	95	460	2,5	2 FLM 6X12	182305	105,04	10 db
F KTT 500	95	510	2,5	2 FLM 6X12	182404	124,36	10 db
F KTT 550	95	560	2,5	2 FLM 6X12	182503	147,29	10 db
F KTT 600	95	610	2,5	2 FLM 6X12	182602	140,77	10 db

Felhasználható: I 80/... I-profil és HI 80/... függőkonzol

KTT 100-400 kivételénél a hosszanti lyukak mérete 7x40 mm.

KTT 150-550 (köztes méretek) kivételénél a hosszanti lyukak mérete 7x15 mm.

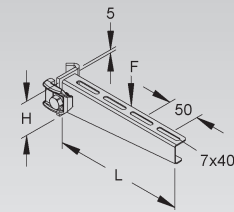
KTT 500+600 kivételénél a hosszanti lyukak mérete 7x38 mm.

A teherbírési értékek csak akkor érvényesek, ha az előírásoknak megfelelően történik a függőkonzolra való szerelés.

A rögzítőtartozékok külön rendelhetők: kábeltrához 2 x KLTB 6 + UGM 6



461



Védősapka

Típus szám	Szín	EAN kód	Súly kg/100 db	Legkisebb cs.e.
K10 KA 100-600	sárga	347056	1,4	10 db

a konzolok éleinek lefedésére

Személyi sérülésre veszélyes területeken védősapkáról kell gondoskodni!

Felhasználható: fali-és függőkonzol

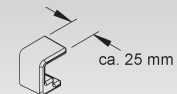
KTA 100-600, KTA 100-600 E3, KTA 100-600 E5,

KTU 100-600, KTU 100-600 E3, KTU 100-400 E5,

KTT 100-600, KTVW 150-700



440 441



Fali csatlakozó fül

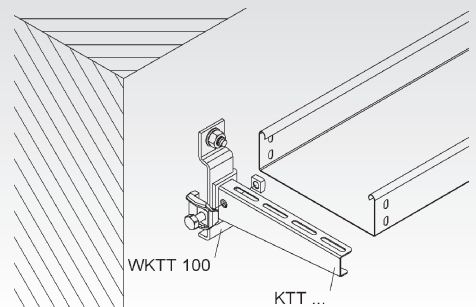
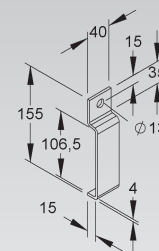
Típus szám	EAN kód	Súly kg/100 db	Legkisebb cs.e.
F WKTT 100	182701	24,06	50 db

falra szereléshez

Felhasználható: KTT... tartókonzolok



444



Tartókonzol

nehéz, előszerelt kapoccsal

Típus szám	Magas- ság H mm	Hossz L mm	Teherb. F L/2-nél kN	EAN kód	Súly kg/100 db	Legki- sebb cs.e.
F KTTS 200	110	230	5	182800	80,8	1 db
F KTTS 300	110	330	5	182909	108,7	1 db
F KTTS 400	110	430	5	183005	132,8	1 db
F KTTS 500	150	530	5	183104	170,3	1 db

Felhasználható: I 80... I-profil és HI 80/... függőkonzol

A teherbírési értékek csak akkor érvényesek, ha az előírásoknak megfelelően történik a függőkonzolra való szerelés.

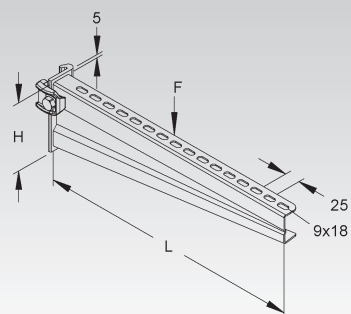
A szükséges rögzítőtartozékok külön rendelhetők:

Kábelcsatornákhöz: FLM 6X12 és UGM 6

Kábellétrákhöz: KLTB 6 és UGM 6

Nagyfeszítávú kábellétrákhöz: WSTB 2

Nagyfeszítávú kábelcsatornákhöz: FLM 8X16 F



Tartókonzol

nehéz, 2 db előszerelt kapoccsal

Típus szám	Magas- ság H mm	Hossz L mm	Teherb. F L/2-nél kN	EAN kód	Súly kg/100 db	Legki- sebb cs.e.
F KTTS 600	150	630	5	183203	212,3	1 db
F KTTS 700	150	730	5	183302	286,7	1 db
F KTTS 800	190	830	5	183401	339,3	1 db
F KTTS 900	190	930	5	183500	383,7	1 db
F KTTS 1000	190	1030	5	183609	430,9	1 db

Felhasználható: I 80... I-profil és HI 80/... függőkonzol

A teherbírési értékek csak akkor érvényesek, ha az előírásoknak megfelelően történik a függőkonzolra való szerelés.

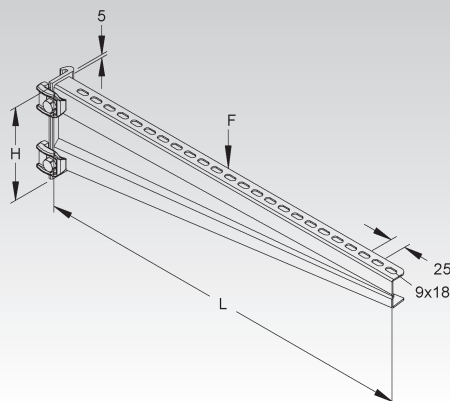
A szükséges rögzítőtartozékok külön rendelhetők:

Kábelcsatornákhöz: FLM 6X12 és UGM 6

Kábellétrákhöz: KLTB 6 és UGM 6

Nagyfeszítávú kábellétrákhöz: WSTB 2

Nagyfeszítávú kábelcsatornákhöz: FLM 8X16 F

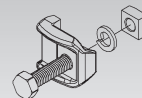


Szorítóelem

1 SKM 10X35 F a DIN EN ISO 4017 szerint, 1 A 10 F rugós alátéttel a DIN 127 szerint és egy DIN 557 szerinti M10 F négyzetes anyával együtt

Típus szám	EAN kód	Súly kg/100 db	Legki- sebb cs.e.
F TTKGZ 42 F	962235	12,81	10 db

Felhasználható: KTT... és KTTS... tartókonzolok

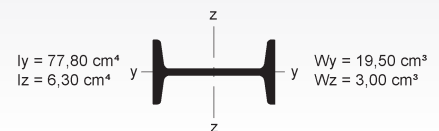
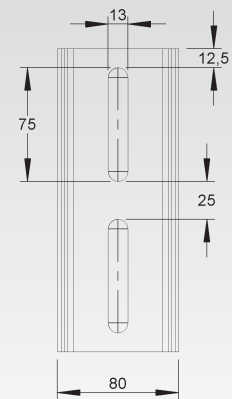
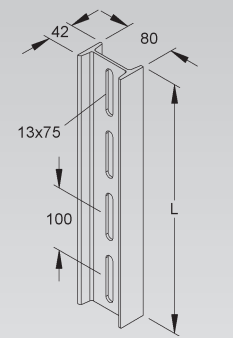
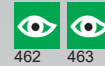


I 80 I-profil

DIN 1025 szerint

Típus szám	Hossz L mm	EAN kód	Súly kg/100 m/db	Legki- sebb cs.e.
F I 80/200 FL	200	180301	124,47	1 db
F I 80/300 FL	300	180400	186,69	1 db
F I 80/400 FL	400	180509	248,92	1 db
F I 80/500 FL	500	180608	311,15	1 db
F I 80/600 FL	600	180707	373,38	1 db
F I 80/700 FL	700	180806	435,61	1 db
F I 80/800 FL	800	180905	497,84	1 db
F I 80/900 FL	900	181001	560,08	1 db
F I 80/1000 FL	1000	181100	622,30	1 db
F I 80/1500 FL	1500	181209	933,45	1 db
F I 80/2000 FL	2000	181308	1.244,61	1 db
F I 80/3000 FL	3000	181407	622,30	3 m
F I 80/6000 FL	6000	181506	622,30	6 m

függőkonzolk és tartószerkezetek gyártásához rendszerelemekkel, valamint STIC... és STIW függőleges kábeltrákkal

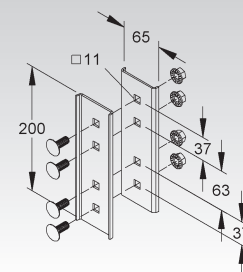


Hosszösszekötő

Típus szám	Tartozékok	EAN kód	Súly kg/100 pár	Legki- sebb cs.e.
F VBI 80	4 FLM 10X25 F	199501	76	5 pár

Szükséges: toldásonként 1 pár

Felhasználható: HI 80/... függőkonzol és I 80/... I-profil



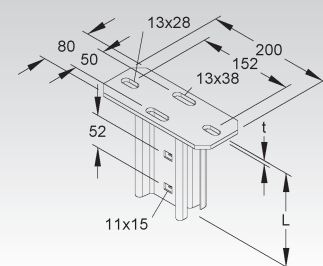
Függesztő fejlemez

Típus szám	Teljes hossz L mm	Fejlemez- vastagság (t) mm	Tartozékok	EAN kód	Súly kg/100 db	Legki- sebb cs.e.
F KI 80	151	6	2 FLM 10X25 F	192908	135,9	1 db

vízszintes mennyezetre szereléshez

Teljes hossz = az összekötő profil hossza a fejlemezrel együtt

Felhasználható: I 80/... I-profil



Függesztőfej-adapter

Típus szám	EAN kód	Súly kg/100 db	Legkisebb cs.e.
F KIA 80	911882	240,91	5 db

a dübelek tengelytávolságának növeléséhez valamint a dübelek adatainak figyelembe vétele mellett a HI 80/.. teherbírásának növeléséhez

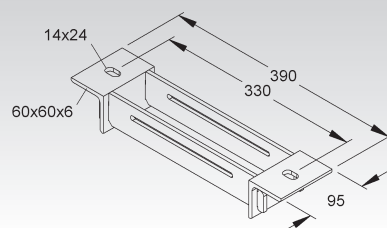
Felhasználható: HI 80/... függőkonzol és I 80/... I-profil KI 80/... fejlemezrel



472

463

444



Függesztő fejlemez

az I-80 profilhoz

Típus szám	Teljes hossz L mm	Fejlemezvastagság (t) mm	Tartozékok	EAN kód	Súly kg/100 db	Legkisebb cs.e.
F KIQ 80	151	6	2 FLM 10X25 F	903009	151,76	1 db

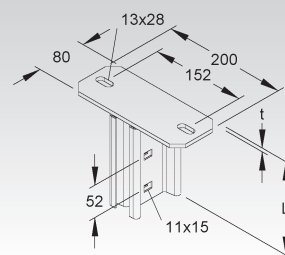
vízszintes mennyezetre szereléshez

Teljes hossz = az összekötő profil hossza a fejlemezrel együtt

Felhasználható: I 80/... I-profil



444



Függesztőfej

Típus szám	Profilnyílás távolság mm	Teljes hossz L mm	Fejlemez magasság (t) mm	Tartozékok	EAN kód	Súly kg/100 db	Legkisebb cs.e.
F KIDK 80	22	153	8	2 FLM 10X25 F	195008	310,14	1 db

szorító fejlemez vízszintes rögzítéshez max. 240 mm tartóperem szélességeihez

Teljes hossz = az összekötő profil hossza a fejlemezrel együtt

Felhasználható: I 80/... I-profil

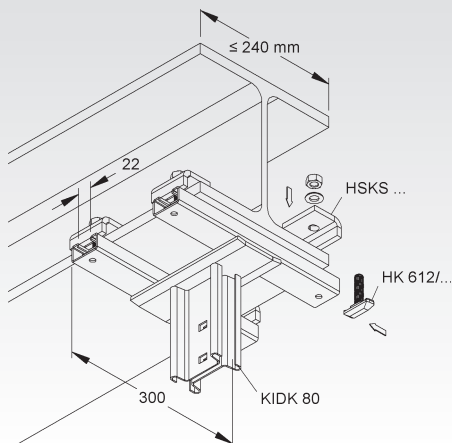
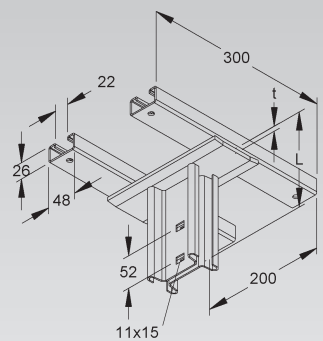
Fektetés módja: keresztirányba a tartóprofilal

A szükséges rögzítőtartozékokat kérjük külön megrendelni: 4 db HSKS... és 4 db HK 612/...F



461

109



Függesztőfej

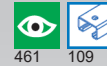
Típus szám	Profilnyílás távolság mm	Tartozékok	EAN kód	Súly kg/100 db	Legkisebb cs.e.
F KIDP 80	22	2 FLM 10X25 F	195305	150,49	1 db

szorító fejlemez vízszintes rögzítéshez max. 240 mm tartóperem szélességeihez

Felhasználható: I 80/... I-profil

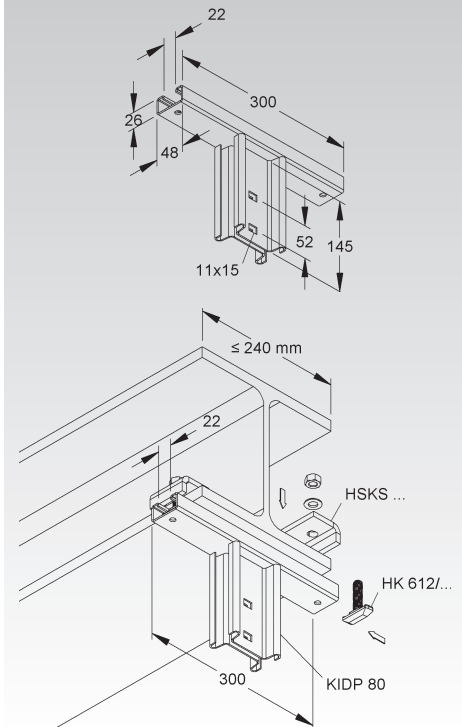
Fektetés módja: párhuzamosan a tartóprofilal

A szükséges rögzítőtartozékok külön rendelhetők: 2 db HSKS... és 2 db HK 612/...F



461

109



Függesztő fejlemez

függőleges, ± 50° állítási tartománnyal

Típus szám	Teljes hossz L mm	Fejlemezvastagság (t) mm	Tartozékok	EAN kód	Súly kg/100 db	Legkisebb cs.e.
F KIGV 80	261	6	2 FLM 10X25 F	193103	217,09	1 db

ferde mennyezetre vagy vízszintes, hosszirányban elhajló tartóprofilokra való szereléshez

Teljes hossz = a függőleges összekötőfülek hossza a függőleges összekötő profillal és a fejlemezrel együtt

Felhasználható: I 80/... I-profil

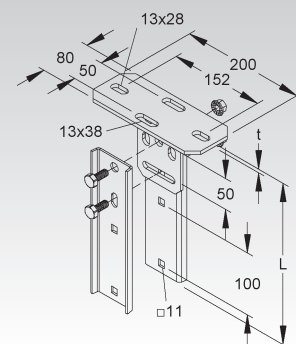
Fektetés módja: párhuzamosan a tartóprofilal

Előszerelt alkatrész.



452

444



Függesztő fejlemez

± 50° -os tartományban

Típus szám	Teljes hossz L mm	Fejlemezvastagság (t) mm	Tartozékok	EAN kód	Súly kg/100 db	Legkisebb cs.e.
F KIGVQ 80	261	6	2 FLM 10X25 F	922352	221,83	1 db

ferde falra vagy vízszintes tartóprofilokra való szereléshez

Teljes hossz = a függőleges összekötőfülek hossza a függőleges összekötő profillal és a fejlemezrel együtt

Felhasználható: I 80/... I-profil

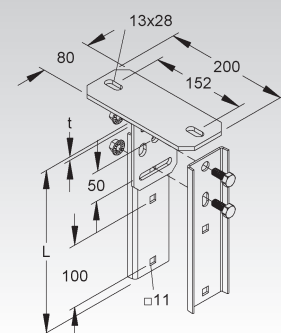
Fektetés módja: keresztirányba a tartóprofilal

Előszerelt alkatrész.



463

444



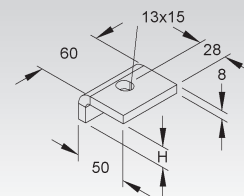
Profilkapocs

nehéz kivétel

Típus szám	Magas-ság H mm	Perem-vastagság (t) mm	EAN kód	Súly kg/100 db	Legki-sebb cs.e.
F HSKS 10	10	5 - 9	196425	22,17	25 db
F HSKS 15	15	10 - 14	196432	24,24	25 db
F HSKS 20	20	15 - 19	196449	26,32	25 db
F HSKS 25	25	20 - 24	196456	28,39	25 db
F HSKS 30	30	25 - 29	196463	30,46	25 db
F HSKS 35	35	30 - 34	196470	32,53	25 db
F HSKS 40	40	35 - 39	196487	34,61	25 db



468



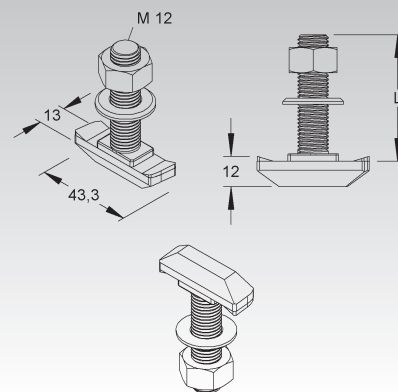
Horogfejű csavar M12

anyával és alátéttel együtt

Típus szám	Hossz L mm	Szilárdsági osztály	EAN kód	Súly kg/100 db	Legki-sebb cs.e.
F HK 612/30 F	30	4.6	945474	8,0	100 db
F HK 612/40 F	40	4.6	124954	9,0	50 db
F HK 612/50 F	50	4.6	945467	9,5	50 db
F HK 612/80 F	80	4.6	945450	12,0	50 db

Felhasználható: 2987, 2991, 2992, 2994 és 2995 C-sínek

Beilleszthető a profil bármely pontján.



Feszítőkarmantyú

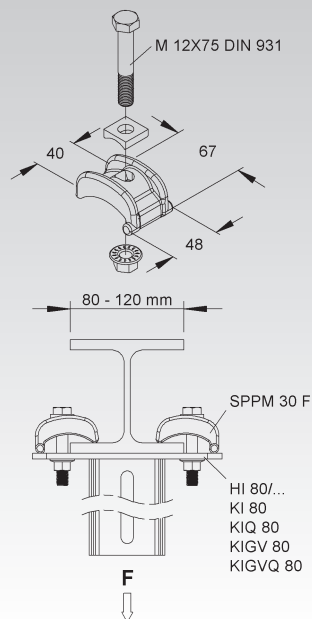
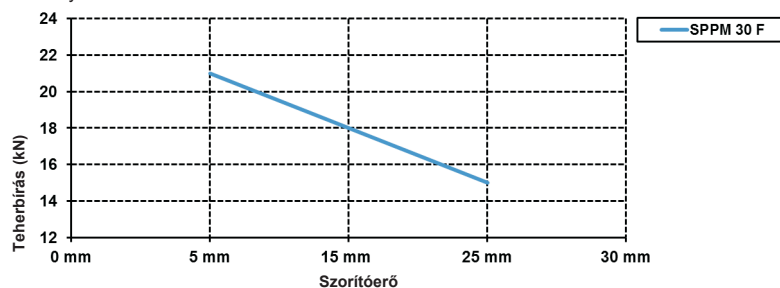
Típus szám	Perem-vastagság (t) mm	Tartozékok	EAN kód	Súly kg/100 pár	Legki-sebb cs.e.
F SPPM 30 F	0 - 25	1 SK 12X75 DIN 931	930937	80	10 pár

T-tartóra történő felfüggesztés rögzítésére
80-120 mm-es tartóperem szélességek melletti felfüggesztésekhez

Felhasználható: függőkonzolok és profilok

Csavarhúzás nyomatéka 84 Nm

Kulcsnyílás 18



Feszítőkarmantyú

Típus szám	Peremvastagság (t) mm	Tartozékok	EAN kód	Súly kg/100 pár	Legkisebb cs.e.
F SPPGM 30 F	0 - 25	1 SK 12X65 DIN 931	930944	82,00	10 pár
F SPPGM 5030 M12 F	0 - 25	1 SK 12X65 DIN 931	135318	78,77	10 pár

SPPGM 30 F csúszóanyás rögzítéssel, a kettős T-tartók C-sínekkel 2988 (18 mm-es szélességgel) és 2996Z-vel (22 mm-es résszélesség) történő felfüggesztéseinek rögzítésére
 SPPGM 5030 M12 F csúszóanyával, a kettős T-tartók C-sínekhez 2987 (26 mm-es résszélesség) és 2991, 2992, 2994, 2995 (22 mm-es résszélesség), belső szélesség ≥ 43 mm történő felfüggesztéseinek rögzítéséhez

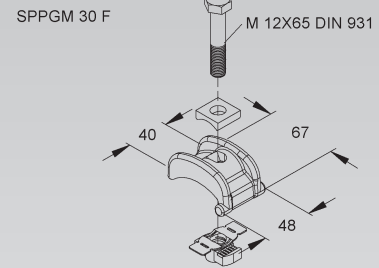
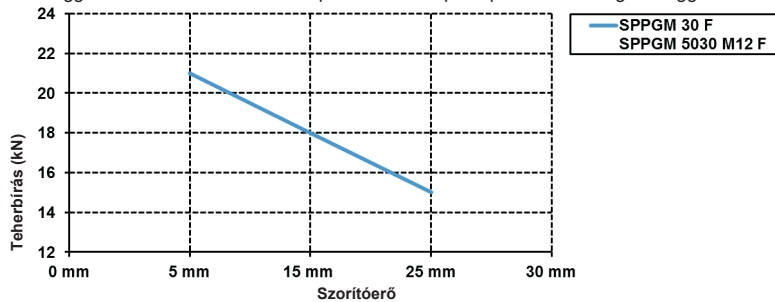
Felhasználható: függőkonzolok és profilok

Csúszóanya, ami a profil bármely pontján beilleszthető.

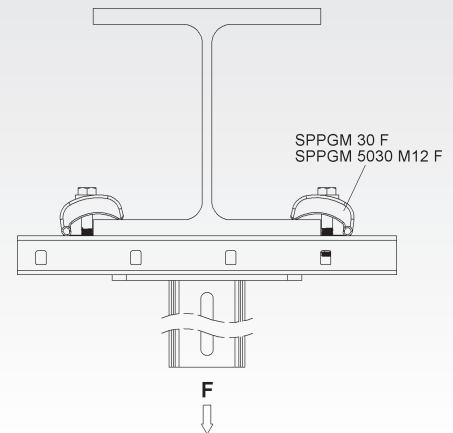
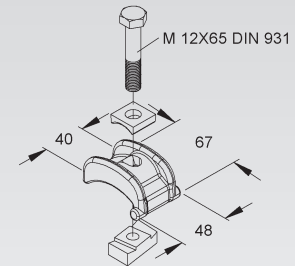
Csavarhúzás nyomatéka 84 Nm

Kulcsnyílás 18

A felfüggesztés teherbírása a C-sín típusától és a H-profil peremszélességétől függ.



SPPGM 5030 M12 F

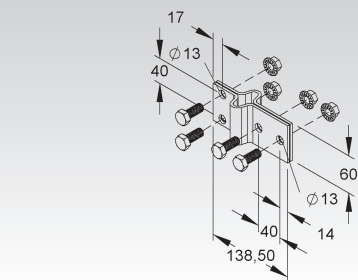


T-összekötő

Típus szám	Tartozékok	EAN kód	Súly kg/100 pár	Legkisebb cs.e.
F VBIQ 80/140	4 SKM 12X30 F	938506	90	5 pár

Szükséges: toldásonként 1 pár

Felhasználható: HI 80/... függőkonzol és I 80/... I-profil



Fali sarokvas

egyenlő szárú

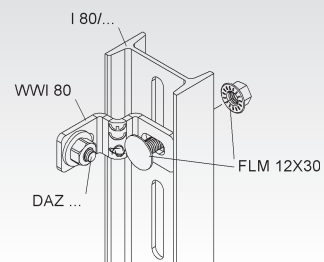
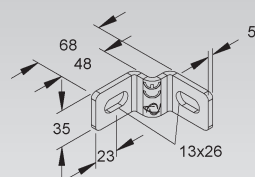
Típus szám	Tartozékok	EAN kód	Súly kg/100 db	Legkisebb cs.e.
F WWI 80	1 FLM 12X30 F	193004	22,69	50 db

fali rögzítéshez

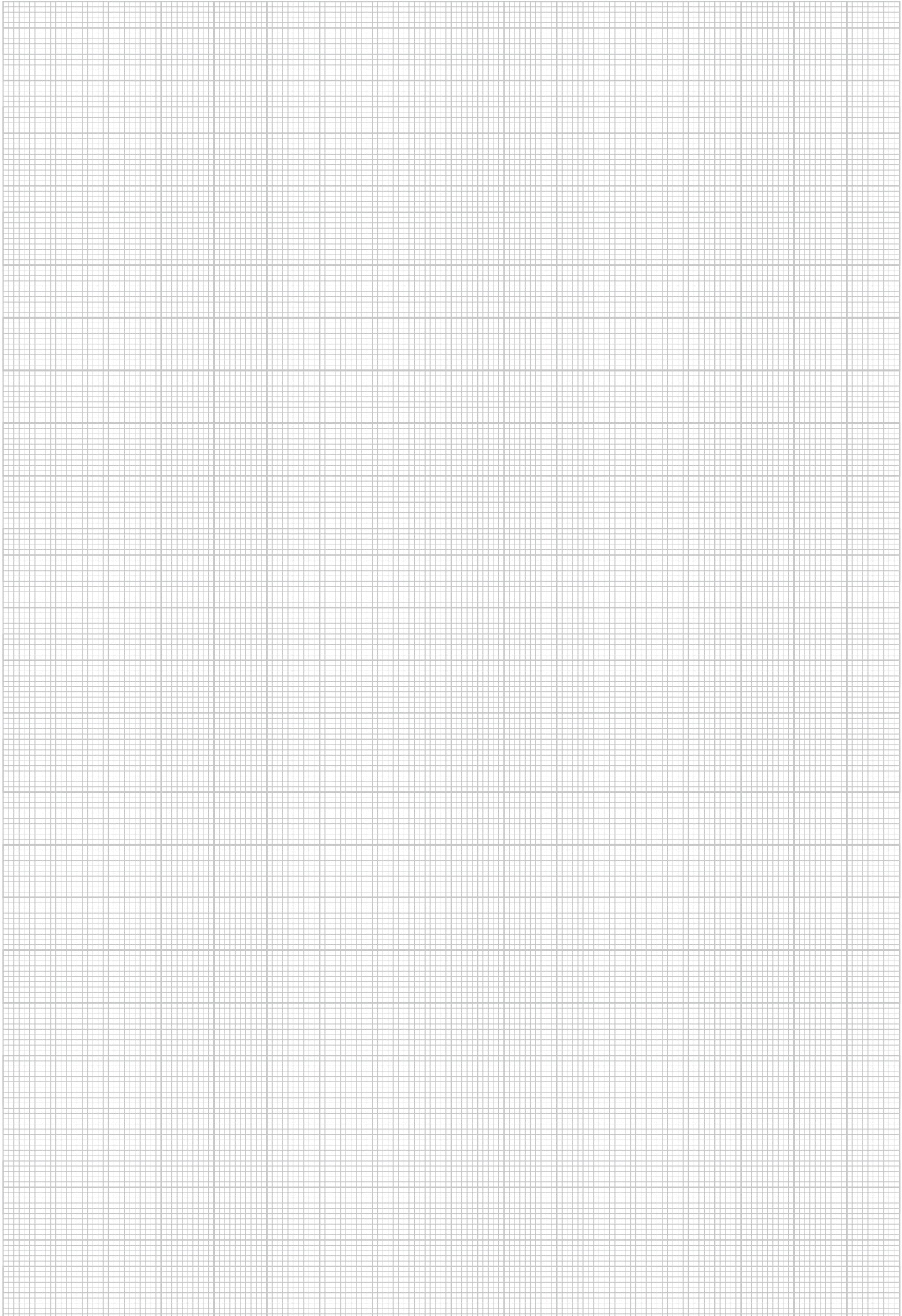
Felhasználható: I 80/... I-profil, HI 80/... függőkonzol és STIC..., STIW... függőleges kábellétrák



462 444



JEGYZETEK



Általános tartozékok, sínek és rögzítőelemek

RENDSZER	Horogfejű csavar	HK ...	S. 111
	C-sín típus 2970	2970/...	S. 112
	Csúszóanya, ferde	GSM...	S. 112
	C-sín típus 2986	2986/...	S. 113/114
	Védősapka	SKC 86	S. 114
	C-sín típus	2992/..., 2988/..., 2996Z/...	S. 114/115
	C-sín típus	2997Z/...	S. 115
	Védősapka	SKC 88/96	S. 116
	C-sín típus	2991/...	S. 116
	Védősapka	SKC 2991	S. 116
	C-sín típus	2987/..., 2994/...	S. 116/117
	Védősapka	SKC 2994	S. 117
	Csúszóanya	GMZ..., GMZF..., GM...	S. 117/118
	Kalapácsfejű csavar	HMZ...	S. 118
	Profilkapocs	HSK..., HSKS...	S. 119
	Sarokszorító	HSW 10	S. 121
	Fali sarokvas	WWU 150	S. 122
	Fali sarokvas	WWA...	S. 122
	Sarokösszekötő	TRV...	S. 122
	Csatlakozó könyök	AWG 110/140...	S. 122
	Perforált szögvas	MW 5040/4500 FL	S. 122
	Szorítóköröm	SPKM 25 F, SPKGM 25 F	S. 119/120
	Feszítőkarmantyú	SPPM 30 F, SPPGM 30 F	S. 120/121
	Csomózott lánc	KCH...	S. 123
	Karabiner	KCHN...	S. 123
	Összekötő lánc	KG..., KF..., KN...	S. 123
	S-kampó	SH..., SHN-4	S. 123
	Gyűrűs csavar	RCM...	S. 123
	Menetes szár	M8/..., M10/..., M12/...	S. 124
	Hatlapú anya,	SMU...	S. 124
	Kábelösszekötő karmantyú	VBSM...	S. 124/125
	Rugós fogastárcsa	ZS M...	S. 125
	Hatlapú csavar	SK..., SKM...	S. 125/126
	Lencsefejű csavar	FLM..., FLDM..., FLMU 6X20 F	S. 126
	Alátét	UGM...	S. 127
	Tartó-közteskapocs	TZK 86-96 S	S. 127
	Tartókapocs	TKM...	S. 128
	Profilkapocs	PKS...	S. 128
	Profilkapocs	PKL 6-20 S	S. 128
	Csúszóanya	GSF 0406	S. 129
	Laposfejű csavar	FK...	S. 129
	Födémkengyel	DBT..., DB..., DBG...	S. 129/130
	Lekötőlemez	VP 50.50	S. 130
	Függesztő csíptető	REBA..., REBI...	S. 131
	Függesztő kengyel	RCB..., RTU...	S. 131/132
	Tartóprofil	TW...	S. 132
	Kábelpálya rögzítő	KLA 6	S. 133
	Cink spray	ZKS	S. 133
	Cink porfesték	ZKF 1	S. 133
	Higító	ZKV 1	S. 133
	Élvédő szalag	RKBA...	S. 133
	Csavar	NSA...	S. 134
	Horgony	NA...	S. 135
	Átmenő csavar	DAM..., DAZ...	S. 135/136
	Mennyezeti szeg	NDN 6/35	S. 135



Standard perforációk - speciális perforációk kérésre

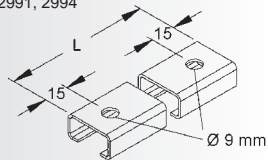
Perforáció, mindkét oldalon nem perforált C profilú sínekre

F ... FO tűzhorganyzott
≤ 3000 mm sínhosszig

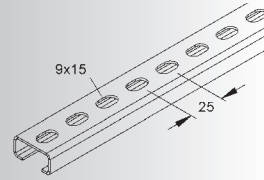
V ... VO galvanizált,
kékpasszívált

G ... GO galvanizált, tömörreteg
passzívált ≤ 500 mm sínhosszig

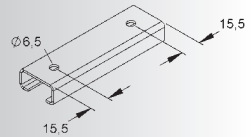
Típus sz.
2910, 2913, 2914, 2916, 2917, 2920,
2970, 2971, 2975, 2980, 2985, 2986,
2988, 2990,
2991, 2994



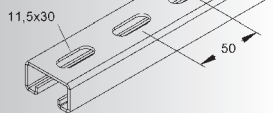
2970 E3L



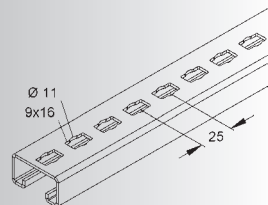
2970/100-2 SL
2970/200-2 SL
2970/300-2 SL
2970/400-2 SL
2970/500-2 SL



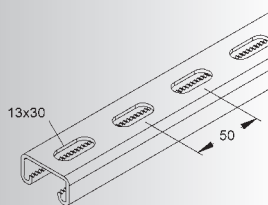
2986 SL, FL, E3L, E5L
2986-1.75 SL
2987 SL
2988 FL
2991 FL
2992 E5L
2994 FL



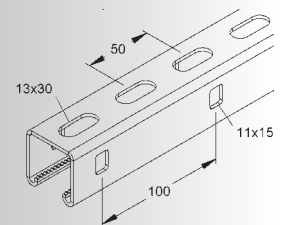
2986 FKL



2997Z FL

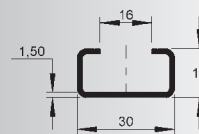


2996Z FL, E3L

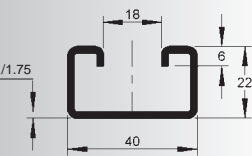


C-sín keresztmetszetek

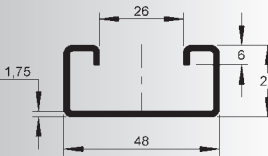
2970



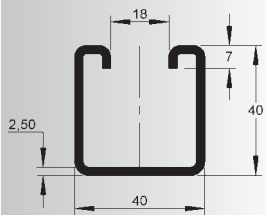
2986
2986/-1.75*



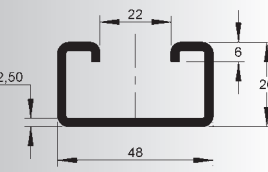
2987



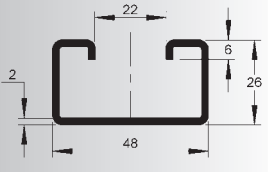
2988



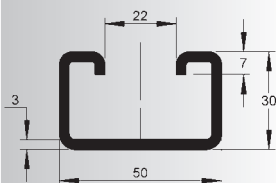
2991



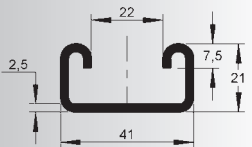
2992



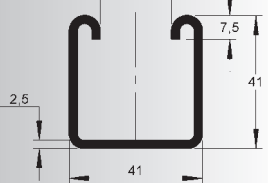
2994



2997Z



2996Z



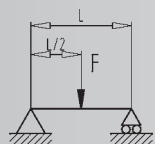
*A 2986-1.75 kivétel
min. 1,75 mm-es anyagvastagságú

Megjegyzés: A perforációk és a furattávolságok tűrései a „DIN ISO 2768 anyag” szerint.

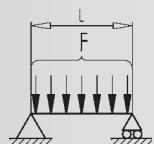
„Nagyobb szállítási hosszok vagy lyukszélességek esetén lyukeltolódás léphet fel.

Ennek következtében a távolság az első lyuktól a sín végéig nincs meghatározva. Kisebb tűrés egyedi igény alapján.”

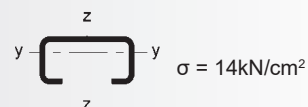
Statikai adatok a perforálatlan sínekhez



Terhelési eset 1 (L1)
kétoldalon felakasztott központon eredő terhelési erővel
 $F = 4 \times \sigma \times W / L$



Terhelési eset 2 (L2)
kétoldalon felakasztott egyenletesen elosztott húzóerővel
 $F = 8 \times \sigma \times W / L$



Terhelhetőség [kN]

Modell	Q [cm ²]	G [kg/m]	I _y [cm ⁴]	I _z [cm ⁴]	W _y [cm ³]	W _z [cm ³]	L1, y-y hajlító tengely		L2, y-y hajlító tengely	
							L = 50 cm	L = 100 cm	L = 50 cm	L = 100 cm
2970	0,96	0,76	0,29	1,24	0,32	0,82	0,36	0,18	0,72	0,36
2986-1,75	1,77	1,39	1,24	3,99	1,01	1,97	1,13	0,57	2,26	1,13
2986	2,03	1,59	1,38	4,53	1,11	2,27	1,24	0,62	2,49	1,24
2987	1,94	1,44	1,36	6,37	1,05	2,65	1,18	0,59	2,35	1,18
2988	3,36	2,64	7,06	8,49	3,26	4,25	3,65	1,83	7,30	3,65
2991	2,94	2,31	2,78	9,51	1,88	3,96	2,11	1,05	4,21	2,11
2992	2,43	1,83	2,40	7,98	1,63	3,33	1,83	0,91	3,65	1,83
2994	3,80	2,99	4,64	13,32	2,75	5,33	3,08	1,54	6,16	3,08
2996Z	3,33	2,40	7,03	9,03	3,06	4,40	3,42	1,71	6,85	3,42
2997Z	2,28	1,68	1,23	5,26	0,99	2,57	1,11	0,55	2,22	1,11

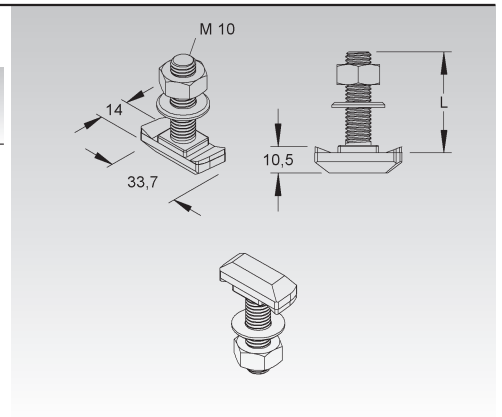


Horogfejú csavar M10

anyagával és alátéttel együtt

Típus szám	Hossz L mm	Szilárdsági osztály	EAN kód	Súly kg/100 db	Legkisebb cs.e.
V HK 510/30	30	4.6	123803	5,00	100 db
V HK 510/40	40	4.6	123902	5,50	100 db
V HK 510/50	50	4.6	124008	6,05	50 db
F HK 510/30 F	30	4.6	945511	5,00	100 db
F HK 510/50 F	50	4.6	945504	6,05	50 db
F HK 510/80 F	80	4.6	945535	7,60	50 db
E5 HK 510/30 E5	30	1.4571	123827	6,15	100 db
E5 HK 510/50 E5	50	1.4571	124022	7,50	50 db

Felhasználható: 2985, 2986, 2988 és 2990 C-sínek
Beilleszthető a profil bármely pontján.

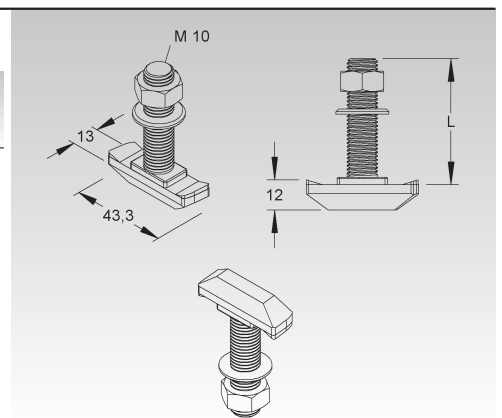


Horogfejú csavar M10

anyagával és alátéttel együtt

Típus szám	Hossz L mm	Szilárdsági osztály	EAN kód	Súly kg/100 db	Legkisebb cs.e.
V HK 610/30	30	4.6	124602	6,00	100 db
V HK 610/40	40	4.6	124701	6,55	100 db
V HK 610/50	50	4.6	124800	7,10	50 db
V HK 610/80	80	4.6	945498	8,65	50 db
F HK 610/30 F	30	4.6	945177	6,00	100 db
F HK 610/50 F	50	4.6	945184	7,10	50 db
F HK 610/80 F	80	4.6	945481	8,65	50 db

Felhasználható: 2987, 2991, 2992, 2994 és 2995 C-sínek
Beilleszthető a profil bármely pontján.

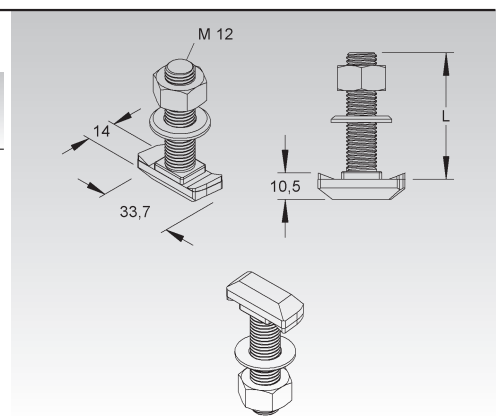


Horogfejú csavar M12

anyagával és alátéttel együtt

Típus szám	Hossz L mm	Szilárdsági osztály	EAN kód	Súly kg/100 db	Legkisebb cs.e.
F HK 512/30 F	30	4.6	124251	8,0	100 db
F HK 512/50 F	50	4.6	124350	9,0	50 db
F HK 512/80 F	80	4.6	945528	11,5	50 db

Felhasználható: 2985, 2986, 2988 és 2990 C-sínek
Beilleszthető a profil bármely pontján.

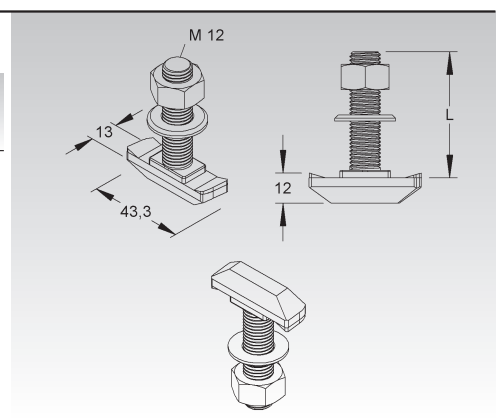


Horogfejú csavar M12

anyagával és alátéttel együtt

Típus szám	Hossz L mm	Szilárdsági osztály	EAN kód	Súly kg/100 db	Legkisebb cs.e.
V HK 612/30	30	4.6	124909	8,0	100 db
V HK 612/50	50	4.6	125005	9,5	50 db
V HK 612/80	80	4.6	125050	12,0	50 db
F HK 612/30 F	30	4.6	945474	8,0	100 db
F HK 612/40 F	40	4.6	124954	9,0	50 db
F HK 612/50 F	50	4.6	945467	9,5	50 db
F HK 612/80 F	80	4.6	945450	12,0	50 db

Felhasználható: 2987, 2991, 2992, 2994 és 2995 C-sínek
Beilleszthető a profil bármely pontján.



C-sín típus 2970

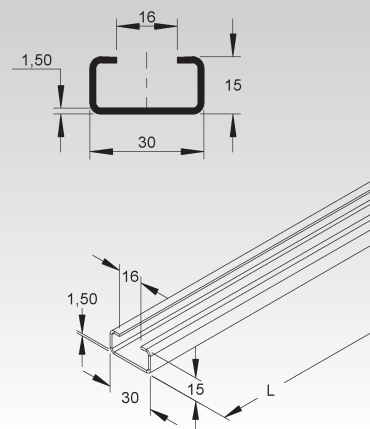
C-profil, 16 mm nyílású, DIN EN 60715 szerinti, perforálatlan

Típus szám	Hossz L	Átlyukasztás kétoldali	EAN kód	Súly kg/100 m	Legkisebb cs.e.
	mm				
S 2970/2 SO	2000	-	036806	75,48	10 x 2 m
F 2970/2 FO	2000	✓	036509	82,94	10 x 2 m

Megfelelő rögzítőbilincsek (B... és BK...) a KI katalógusban található.



109

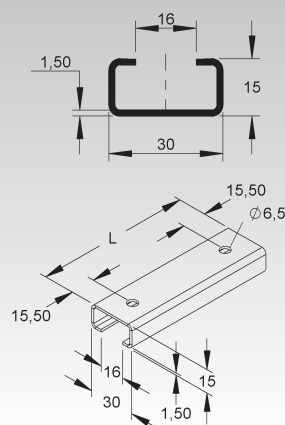


C-sín típus 2970

C-profil, 16 mm nyílású, DIN EN 60715 szerinti, 2 vég perforációval

Típus szám	Hossz L	Perforáció	EAN kód	Súly kg/100 db	Legkisebb cs.e.
	mm	mm			
S 2970/100-2 SL	100	2xØ6,5	037841	7,47	100 db
S 2970/200-2 SL	200	2xØ6,5	037308	15,02	50 db
S 2970/300-2 SL	300	2xØ6,5	037605	22,56	50 db
S 2970/400-2 SL	400	2xØ6,5	037209	30,11	50 db
S 2970/500-2 SL	500	2xØ6,5	037704	37,66	25 db

Megfelelő rögzítőbilincsek (B... és BK...) a KI katalógusban található.

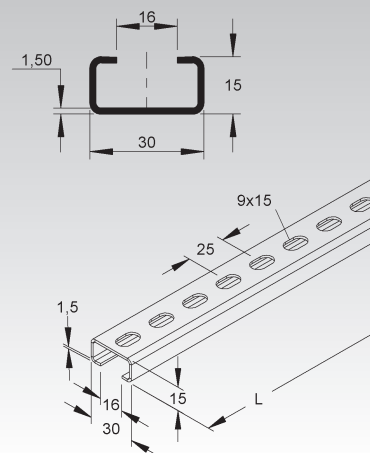


C-sín típus 2970

C-profil, 16 mm nyílású, DIN EN 60715 szerinti, különleges perforációval

Típus szám	Hossz L	Perforáció	Lyuk-távolság	EAN kód	Súly kg/100 m	Legkisebb cs.e.
	mm	mm	mm			
E3 2970/2 E3L	2000	9x15	25	038107	70,38	10 x 2 m
E3 2970/6 E3L	6000	9x15	25	342204	70,38	10 x 6 m

Megfelelő rögzítőbilincsek (B... és BK...) a KI katalógusban található.

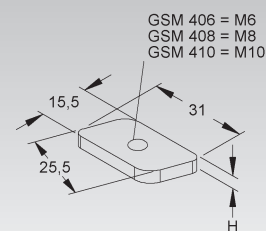


Csúszóanya, ferde

hengerfejű csavar nélkül

Típus szám	Menet M	Magas-ság H	EAN kód	Súly kg/100 db	Legkisebb cs.e.
		mm			
G GSM 406	6	4	118601	1,21	50 db
G GSM 408	8	6	118700	1,73	50 db
V GSM 410	10	6	118809	1,62	50 db
E3 GSM 406 E3	6	4	119325	1,22	50 db
E3 GSM 408 E3	8	4	119349	1,16	50 db
E3 GSM 410 E3	10	4	119363	1,09	50 db

Felhasználható: 2970, 2971, 2972, 2975 és 2980 típusú C-sín
Beilleszthető a profil bármely pontján.

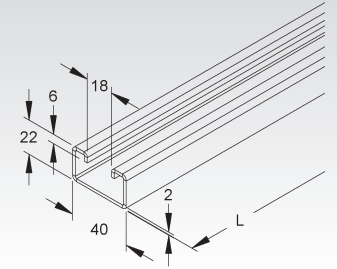
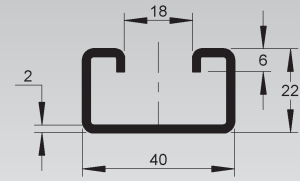


C-sín típus 2986

C-profil, 18 mm nyílású, DIN EN 60715 szerinti, perforálatlan

Típus szám	Hossz L	Átlyukasztás kétoldali	EAN kód	Súly kg/100 m	Legkisebb cs.e.
	mm				
S 2986/3 SO	3000	-	193141	157	5 x 3 m

Megfelelő rögzítőbilincsek (BU... és BUK...) a KI katalógusban található.

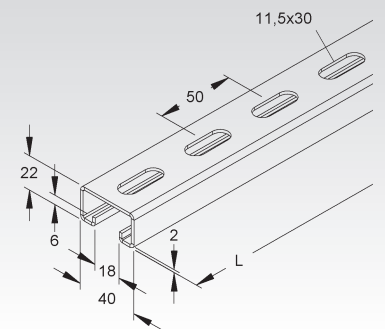
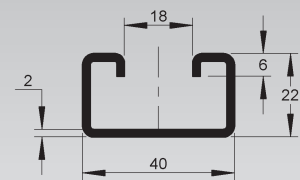


C-sín típus 2986

C-profil, 18 mm nyílású, DIN EN 60715 szerinti, perforált

Típus szám	Hossz L	Perforáció	Lyuk-távolság	EAN kód	Súly kg/100 m/db	Legkisebb cs.e.
	mm	mm	mm			
S 2986/2 SL	2000	11,5x30	50	899722	149,10	5 x 2 m
S 2986/3 SL	3000	11,5x30	50	193158	149,10	5 x 3 m
S 2986/6 SL	6000	11,5x30	50	032259	156,00	5 x 6 m
F 2986/100 FL	100	11,5x30	50	873104	16,40	1 db
F 2986/200 FL	200	11,5x30	50	873128	32,79	1 db
F 2986/300 FL	300	11,5x30	50	873142	49,19	1 db
F 2986/400 FL	400	11,5x30	50	873166	65,59	1 db
F 2986/500 FL	500	11,5x30	50	873180	81,98	1 db
F 2986/600 FL	600	11,5x30	50	193134	98,38	1 db
F 2986/6 FL	6000	11,5x30	50	032204	163,97	6 m
E3 2986/3 E3L	3000	11,5x30	50	342228	150,02	5 x 3 m
E5 2986/3 E5L	3000	11,5x30	50	728923	151,50	5 x 3 m
E5 2986/6 E5L	6000	11,5x30	50	728954	151,50	5 x 6 m

Megfelelő rögzítőbilincsek (BU... és BUK...) a KI katalógusban található.

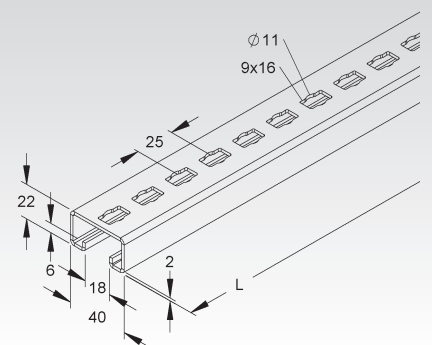
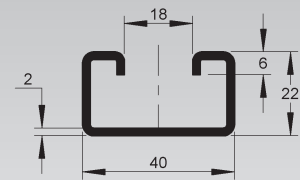


C-sín típus 2986

C-profil, 18 mm nyílású, DIN EN 60715 szerinti, kombinált perforációval

Típus szám	Hossz L	Perforáció	Lyuk-távolság	EAN kód	Súly kg/100 m/db	Legkisebb cs.e.
	mm	mm	mm			
F 2986/200 FKL	200	9x16xØ11	25	923021	32,90	1 db
F 2986/300 FKL	300	9x16xØ11	25	923045	49,30	1 db
F 2986/400 FKL	400	9x16xØ11	25	923069	65,77	1 db
F 2986/500 FKL	500	9x16xØ11	25	923083	82,20	1 db
F 2986/600 FKL	600	9x16xØ11	25	923106	98,65	1 db
F 2986/2 FKL	2000	9x16xØ11	25	923243	164,40	2 m
F 2986/3 FKL	3000	9x16xØ11	25	906826	164,40	3 m
F 2986/6 FKL	6000	9x16xØ11	25	923281	164,40	6 m

Megfelelő rögzítőbilincsek (BU... és BUK...) a KI katalógusban található.

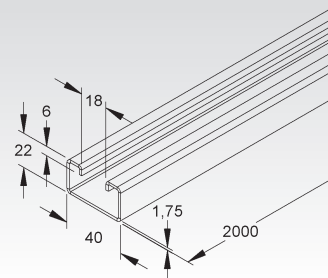
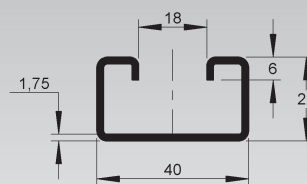


C-sín típus 2986

C-profil, 18 mm nyílású, DIN EN 60715-höz hasonló, perforálatlan

Típus szám	Hossz L	Anyag-vastagság t	EAN kód	Súly kg/100 m	Legkisebb cs.e.
	mm	mm			
S 2986-1.75/2 SO	2000	1,75	043958	141,64	5 x 2 m

Megfelelő rögzítőbilincsek (BU... és BUK...) a KI katalógusban találhatóak.

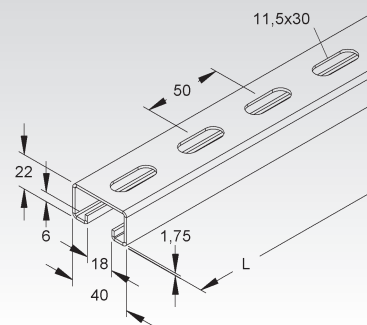
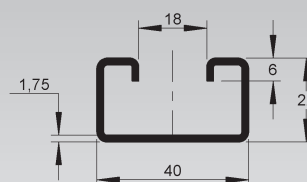


C-sín típus 2986

C-profil, 18 mm nyílású, DIN EN 60715-höz hasonló, perforált

Típus szám	Hossz L	Perforáció	Lyuk-távolság	Anyag-vastagság t	EAN kód	Súly kg/100 m	Legkisebb cs.e.
	mm	mm	mm	mm			
S 2986-1.75/2 SL	2000	11,5x30	50	1,75	043965	132,9	5 x 2 m
S 2986-1.75/6 SL	6000	11,5x30	50	1,75	043989	132,9	5 x 6 m

Megfelelő rögzítőbilincsek (BU... és BUK...) a KI katalógusban találhatóak.



Védősapka

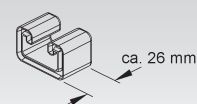
Típus szám	Szín	EAN kód	Súly kg/100 db	Legkisebb cs.e.
K03 SKC 86	sárga	933105	0,79	20 db

profilvégek lefedéséhez

Személyi sérülésre veszélyes területeken védősapkáról kell gondoskodni!

Felhasználható: 2986 és 2997Z C-sínek

Annak biztosítására, hogy a védősapka problémamentesen illeszkedjen, a profil végétől legalább 30 mm távolság tartására van szükség.

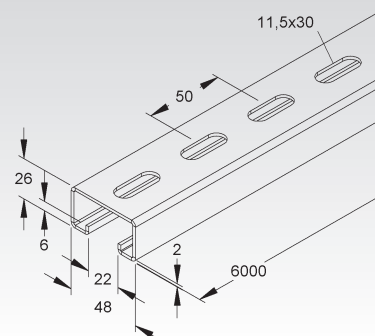
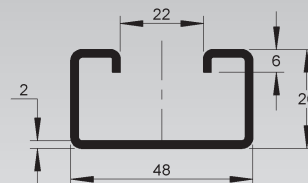


C-sín típus 2992

C-profil, 22 mm-es nyílású, perforált

Típus szám	Hossz L	Perforáció	Lyuk-távolság	EAN kód	Súly kg/100 m	Legkisebb cs.e.
	mm	mm	mm			
E5 2992/6 E5L	6000	11,5x30	50	046232	183,5	4 x 6 m

Megfelelő rögzítőbilincsek (BU... és BUK...) a KI katalógusban találhatóak.

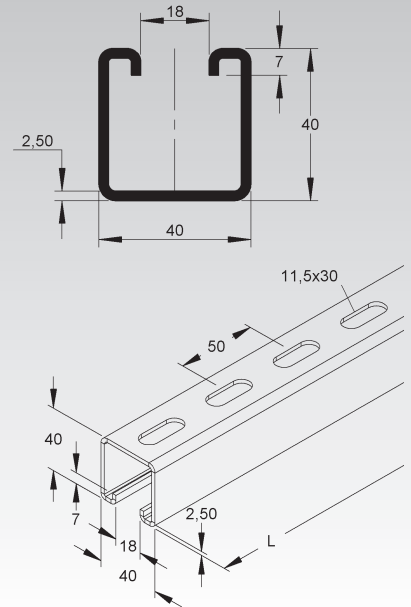


C-sín típus 2988

C-profil, 18 mm-es nyílású, perforált

Típus szám	Hossz L	Perforáció	Lyuk-távolság	EAN kód	Súly kg/100 m	Legkisebb cs.e.
	mm	mm	mm			
F 2988/6 FL	6000	11,5x30	50	045013	276,35	2 x 6 m

Megfelelő rögzítőbilincsek (BU... és BUK...) a KI katalógusban található.



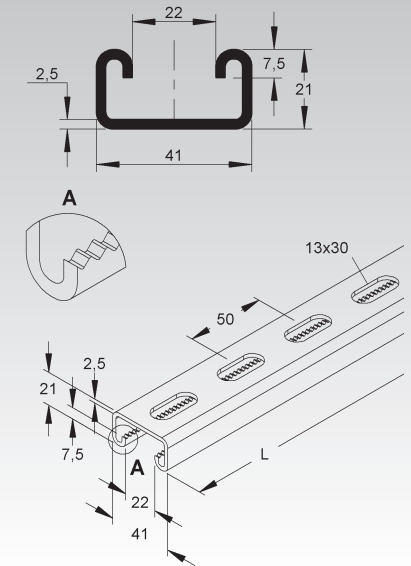
C-sín típus 2997Z

C-profil, 22 mm-es nyílású, perforált

Típus szám	Hossz L	Perforáció	Lyuk-távolság	EAN kód	Súly kg/100 m	Legkisebb cs.e.
	mm	mm	mm			
F 2997Z/3 FL	3000	13x30	50	173662	184,33	3 m
F 2997Z/6 FL	6000	13x30	50	173655	184,33	6 m

A szükséges rögzítőtartozékok külön rendelhetők: GMZ M... F és csavarok vagy HMZ M10/... F kalapácsfejű csavar

Megfelelő rögzítőbilincsek (BU... és BUK...) a KI katalógusban található.



C-sín 2996Z típus

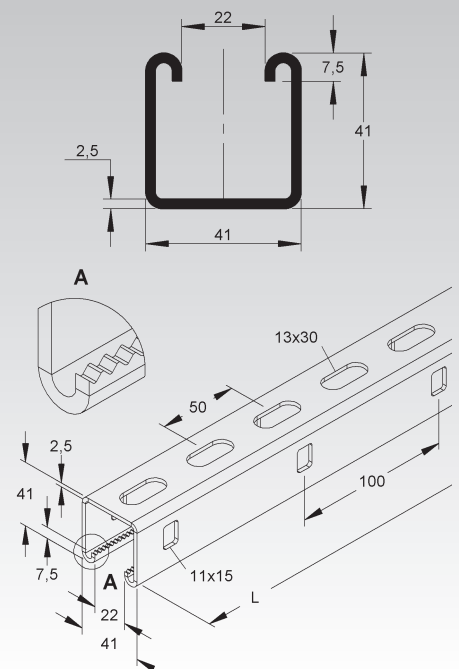
C-profil, 22 mm-es nyílású, perforált

Típus szám	Hossz L	Perforáció	Lyuk-távolság	Oldal-perforáció	Oldalsó lyuk távolsága	EAN kód	Súly kg/100 m/db	Legkisebb cs.e.
	mm	mm	mm	mm	mm			
F 2996Z/3 FL	3000	13x30	50	11x15	100	960675	265,10	3 m
F 2996Z/4500 FL	4500	13x30	50	11x15	100	003594	1.193,34	1 db
F 2996Z/6 FL	6000	13x30	50	11x15	100	960699	265,20	6 m
E3 2996Z/3 E3L	3000	13x30	50	11x15	100	078639	242,25	3 m
E3 2996Z/4500 E3L	4500	13x30	50	11x15	100	078646	1.091,76	1 db
E3 2996Z/6 E3L	6000	13x30	50	11x15	100	078653	242,25	6 m

A szükséges rögzítőtartozékok az F-hez külön rendelhetők: GMZ M... F, GMZF M...22 F és csavarok vagy HMZ M.../...F

A szükséges rögzítőtartozékok az E3-hoz külön rendelhetők: GMZF M...22 E5 és csavarok

Megfelelő rögzítőbilincsek (BU... és BUK...) a KI katalógusban található.



Védősapka

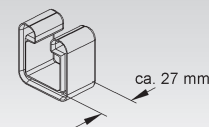
Típus szám	Szín	EAN kód	Súly kg/100 db	Legkisebb cs.e.
K03 SKC 88/96	sárga	926800	1,32	20 db

profilvégek lefedéséhez

Személyi sérülésre veszélyes területeken védősapkáról kell gondoskodni!

Felhasználható: 2988 és 2996Z C-sínek

Annak biztosítására, hogy a védősapka problémamentesen illeszkedjen, a profil végétől legalább 30 mm távolság tartására van szükség.

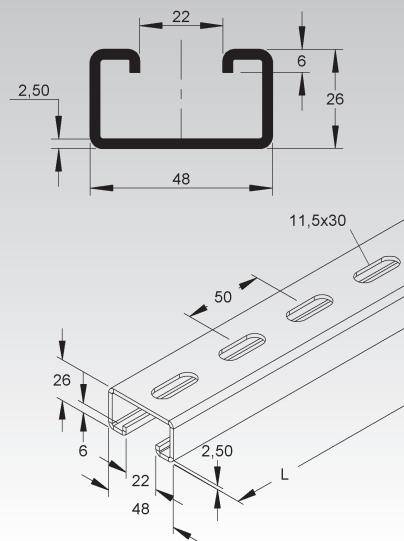


C-sín típus 2991

C-profil, 22 mm-es nyílású, perforált

Típus szám	Hossz L mm	Perforáció mm	Lyuk-távolság mm	EAN kód	Súly kg/100 m/db	Legkisebb cs.e.
F 2991/200 FL	200	11,5x30	50	193400	48,06	1 db
F 2991/300 FL	300	11,5x30	50	193806	72,08	1 db
F 2991/400 FL	400	11,5x30	50	193707	96,10	1 db
F 2991/500 FL	500	11,5x30	50	193905	120,10	1 db
F 2991/600 FL	600	11,5x30	50	194001	144,17	1 db
F 2991/700 FL	700	11,5x30	50	194100	168,19	1 db
F 2991/800 FL	800	11,5x30	50	194209	192,23	1 db
F 2991/900 FL	900	11,5x30	50	194308	216,25	1 db
F 2991/1 FL	1000	11,5x30	50	193509	240,27	5 m
F 2991/2 FL	2000	11,5x30	50	193608	240,27	5 x 2 m
F 2991/3 FL	3000	11,5x30	50	193202	240,27	5 x 3 m
F 2991/6 FL	6000	11,5x30	50	193301	240,28	6 m

Megfelelő rögzítőbilincsek (BU... és BUK...) a KI katalógusban találhatók.



Védősapka

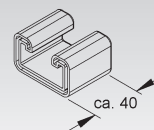
Típus szám	Szín	EAN kód	Súly kg/100 db	Legkisebb cs.e.
K10 SKC 2991	sárga	103591	2,33	10 db

profilvégek lefedéséhez

Személyi sérülésre veszélyes területeken védősapkáról kell gondoskodni!

Felhasználható: C-sínek 2991

Annak biztosítására, hogy a védősapka problémamentesen illeszkedjen, a profil végétől legalább 50 mm távolság tartására van szükség.

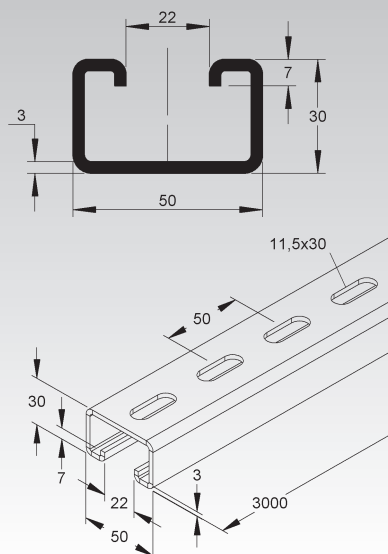


C-sín típus 2994

C-profil, 22 mm-es nyílású, DIN EN 60715 szerint perforált

Típus szám	Hossz L mm	Perforáció mm	Lyuk-távolság mm	EAN kód	Súly kg/100 m	Legkisebb cs.e.
F 2994/3 FL	3000	11,5x30	50	194353	311,82	2 x 3 m

Megfelelő rögzítőbilincsek (BU... és BUK...) a KI katalógusban találhatók.



Védősapka

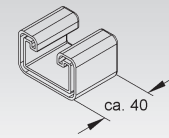
Típus szám	Szín	EAN kód	Súly kg/100 db	Legkisebb cs.e.
K10 SKC 2994	sárga	960729	2,6	10 db

profilvégek lefedéséhez

Személyi sérülésre veszélyes területeken védősapkáról kell gondoskodni!

Felhasználható: C-sínek 2994

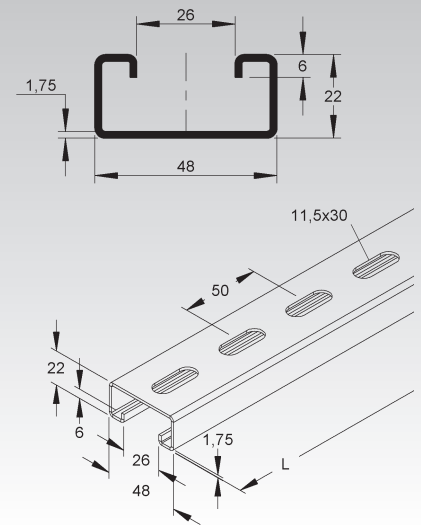
Annak biztosítására, hogy a védősapka problémamentesen illeszkedjen, a profil végétől legalább 50 mm távolság tartására van szükség.



C-sín típus 2987

C-profil, 26 mm-es nyílású, perforált

Típus szám	Hossz L mm	Perforáció mm	Lyuk-távolság mm	EAN kód	Súly kg/100 m	Legkisebb cs.e.
S 2987/3 SL	3000	11,5x30	50	193172	143,9	10 x 3 m
S 2987/6 SL	6000	11,5x30	50	193189	143,9	5 x 6 m



Csúszóanya

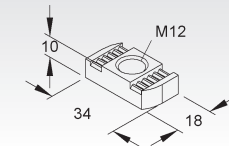
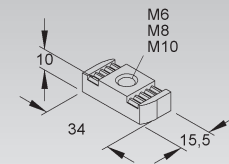
Típus szám	Menet M	Szilárdsági osztály	EAN kód	Súly kg/100 db	Legkisebb cs.e.
F GMZ M6 F	6	8	947409	3,5	100 db
F GMZ M8 F	8	8	947416	3,3	100 db
F GMZ M10 F	10	8	947423	3,2	100 db
F GMZ M12 F	12	8	947430	3,5	100 db

GMZ M12 F kivétel nem alkalmas a 2986-1.75 sínnel kombinálva.

Felhasználható: 2985, 2986, 2988 és 2990 C-sín 18 mm-es résszélességgel
2996Z C-sín 22 mm-es résszélességgel

Beilleszthető a profil bármely pontján.

A GMZ M12 F ferde csúszóanyát csak a 18 mm-es résszélességű C-sínekhez lehet használni.



Csúszóanya rögzítővel

Típus szám	Menet M	Szilárdsági osztály	EAN kód	Súly kg/100 db	Legkisebb cs.e.
F GMZF M6-18 F	6	8	055647	3,66	100 db
F GMZF M8-18 F	8	8	055654	3,52	100 db
F GMZF M10-18 F	10	8	055661	3,36	100 db
F GMZF M12-18 F	12	8	055678	3,71	100 db
E5 GMZF M6-18 E5	6	1.4571	069842	3,72	100 db
E5 GMZF M8-18 E5	8	1.4571	069866	3,58	100 db
E5 GMZF M10-18 E5	10	1.4571	066414	3,41	100 db
E5 GMZF M12-18 E5	12	1.4571	069828	3,77	100 db

egy pontos, csúszásmentes rögzítésért, különösen függőleges alkalmazások esetén

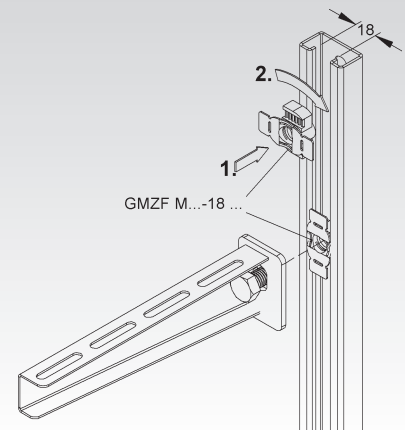
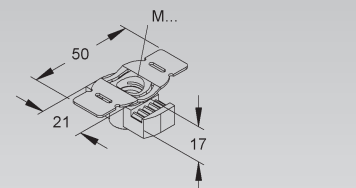
GMZF M12-18 kivétel nem alkalmas a 2986-1.75 sínnel kombinálva.

Felhasználható: 2985, 2986, 2988 és 2990 C-sín 18 mm-es résszélességgel

Beilleszthető a profil bármely pontján.

A csúszóanyát rögzítő segítségével 90°-kal a profilba csavarják, és megnyomással lehet változtatni a pozícióját.

A GMZF M12-18... csak a profilsín vége felől csúsztatható be.



Csúszóanya rögzítővel

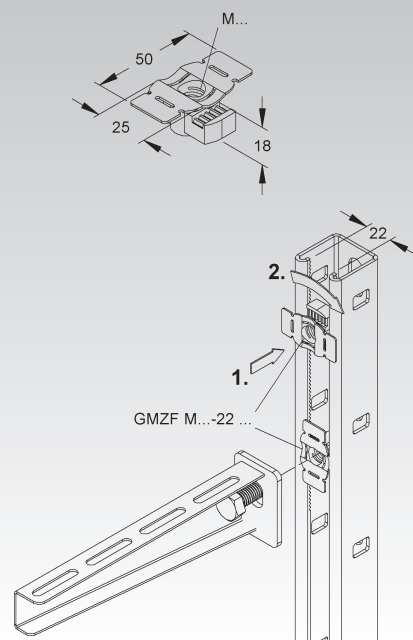
Típus szám	Menet M	Szilárdsági osztály	EAN kód	Súly kg/100 db	Legkisebb cs.e.
F GMZF M6-22 F	6	8	055487	3,70	100 db
F GMZF M8-22 F	8	8	055494	3,57	100 db
F GMZF M10-22 F	10	8	055517	3,40	100 db
F GMZF M12-22 F	12	8	055524	3,76	100 db
E5 GMZF M6-22 E5	6	1.4571	069859	3,76	100 db
E5 GMZF M8-22 E5	8	1.4571	069873	3,62	100 db
E5 GMZF M10-22 E5	10	1.4571	066421	3,45	100 db
E5 GMZF M12-22 E5	12	1.4571	069835	3,81	100 db

egy pontos, csúszásmentes rögzítésért, különösen függőleges alkalmazások esetén

Felhasználható: 2996Z C-sín 22 mm-es résszélességgel

Beilleszthető a profil bármely pontján.

A csúszóanyát rögzítő segítségével 90°-kal a profilba csavarják, és megnyomással lehet változtatni a pozícióját.



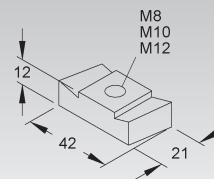
Csúszóanya

Típus szám	Menet M	Szilárdsági osztály	EAN kód	Súly kg/100 db	Legkisebb cs.e.
F GM 5030 M8 F	8	8	967001	6,85	50 db
F GM 5030 M10 F	10	8	967018	6,67	50 db
F GM 5030 M12 F	12	8	967025	6,44	100 db

Felhasználható: 2987 C-sín típus 26 mm-es résszélességgel, valamint 2991, 2992, 2994 és 2995 C-sín típus 22 mm-es résszélességgel

A sínek belső szélessége ≥ 43 mm-t kell hogy mutasson.

Beilleszthető a profil bármely pontján.



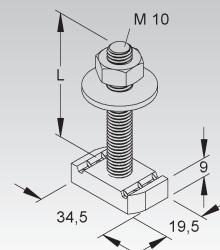
Kalapácsfejű csavar M10

fogazattal, DIN EN ISO 7093-1 szerint hatlapú anyával és alátéttel

Típus szám	Hossz L	Szilárdsági osztály	EAN kód	Súly kg/100	Legkisebb cs.e.
F HMZ M10/30 F	30	4.6	176779	7,67	100 db
F HMZ M10/60 F	60	4.6	176762	9,57	100 db
F HMZ M10/80 F	80	4.6	176755	10,77	100 db

Felhasználható: 2996Z és 2997Z C-sín 22 mm-es résszélességgel

Beilleszthető a profil bármely pontján.



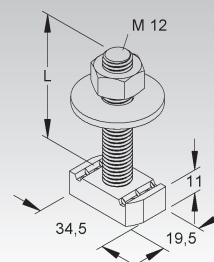
Kalapácsfejű csavar M12

fogazattal, DIN EN ISO 7093-1 szerint hatlapú anyával és alátéttel

Típus szám	Hossz L	Szilárdsági osztály	EAN kód	Súly kg/100	Legkisebb cs.e.
F HMZ M12/30 F	30	4.6	176748	9,46	100 db
F HMZ M12/60 F	60	4.6	176731	11,96	100 db
F HMZ M12/80 F	80	4.6	176724	13,76	100 db

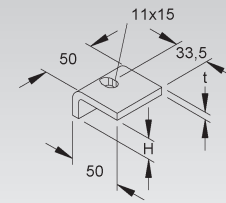
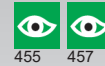
Felhasználható: 2996Z C-sín 22 mm-es résszélességgel

Beilleszthető a profil bármely pontján.



Profilkapocs

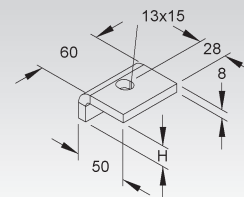
Típus szám	Magas- ság H mm	Anyag- vastagság t mm	Perem- vastagság (t) mm	EAN kód	Súly kg/100 db	Legki- sebb cs.e.
F HSK 10	10	7	5 - 9	195800	16,28	50 db
F HSK 15	15	7	10 - 14	195909	17,80	50 db
F HSK 20	20	7	15 - 19	196104	19,31	50 db
F HSK 25	25	7	20 - 24	196203	20,81	50 db
F HSK 30	30	7	25 - 29	196005	22,33	50 db
F HSK 35	35	7	30 - 34	196302	23,84	50 db
F HSK 40	40	7	35 - 39	196401	25,36	50 db
E3 HSK 10 E3	10	6	5 - 9	768509	12,84	10 db
E3 HSK 15 E3	15	6	10 - 14	768608	14,02	10 db
E3 HSK 20 E3	20	6	15 - 19	768707	15,21	10 db
E3 HSK 25 E3	25	6	20 - 24	768806	16,39	10 db
E3 HSK 30 E3	30	6	25 - 29	768905	17,58	10 db
E3 HSK 35 E3	35	6	30 - 34	769001	18,76	10 db
E3 HSK 40 E3	40	6	35 - 39	769100	19,95	10 db



Profilkapocs

nehéz kivétel

Típus szám	Magas- ság H mm	Perem- vastagság (t) mm	EAN kód	Súly kg/100 db	Legki- sebb cs.e.
F HSKS 10	10	5 - 9	196425	22,17	25 db
F HSKS 15	15	10 - 14	196432	24,24	25 db
F HSKS 20	20	15 - 19	196449	26,32	25 db
F HSKS 25	25	20 - 24	196456	28,39	25 db
F HSKS 30	30	25 - 29	196463	30,46	25 db
F HSKS 35	35	30 - 34	196470	32,53	25 db
F HSKS 40	40	35 - 39	196487	34,61	25 db



Szorítókörm

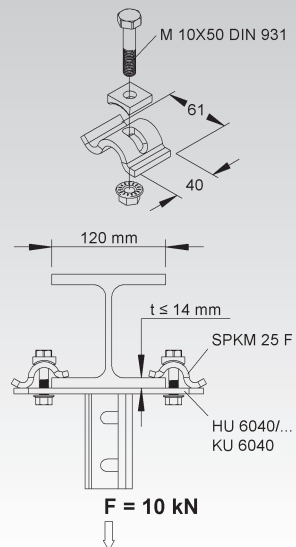
Típus szám	Perem- vastagság (t) mm	Tartozékok	EAN kód	Súly kg/100 pár	Legki- sebb cs.e.
F SPKM 25 F	0 - 14	1 SK 10X50 DIN 931	931040	44	10 pár



T-tartóra történő felfüggesztés rögzítésére
120 mm-es tartóperem szélességek melletti felfüggesztésekhez

Felhasználható: közvetlen felfüggesztés HU 6040/... vagy rendszerhez kapcsolódó U-profilú fejlemezek U 6040/...

Csavarhúzás nyomatéka 46 Nm
Kulcsnyílás 16



TARTÓSZERKEZETEK

Szorítóöröm

csúszóanyával együtt

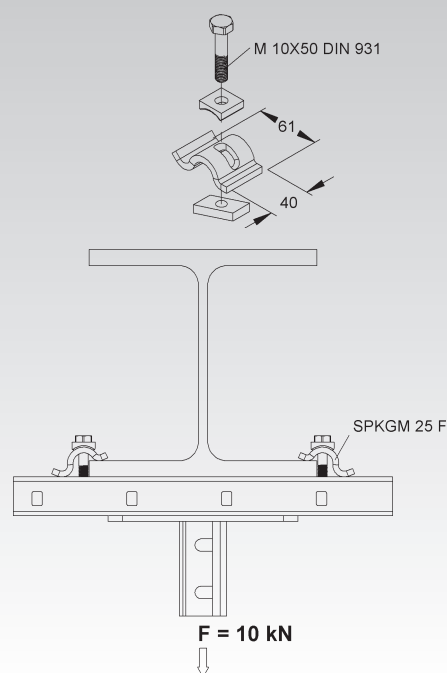
Típus szám	Perem vastagság (t) 2986 mm	Perem vastagság (t) 2988/2996 mm	Tartozékok	EAN kód	Súly kg/100 pár	Legki- sebb cs.e.
F SPKGM 25 F	7 - 11	0 - 10	1 SK 10X50 DIN 931	934959	47,3	10 pár

kettős T-tartók C-sínekkel 2986 (résnyílás 18 mm), 2988 (résnyílás 18 mm) és 2996Z-vel (résnyílás 22 mm) történő felfüggesztéseinek rögzítésére

Felhasználható: függőkonzolok és profilok

Csavarhúzás nyomatéka 46 Nm

Kulcsnyílás 16



Feszítőkarmantyú

Típus szám	Perem- vastagság (t) mm	Tartozékok	EAN kód	Súly kg/100 pár	Legki- sebb cs.e.
F SPPM 30 F	0 - 25	1 SK 12X75 DIN 931	930937	80	10 pár

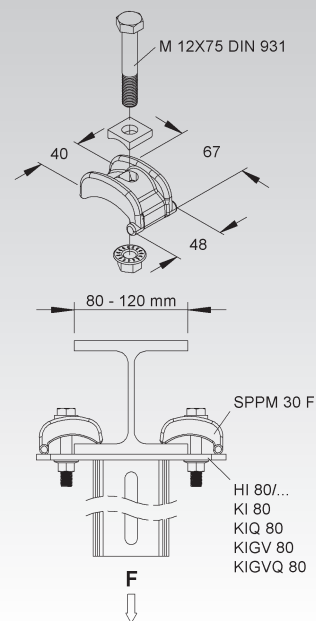
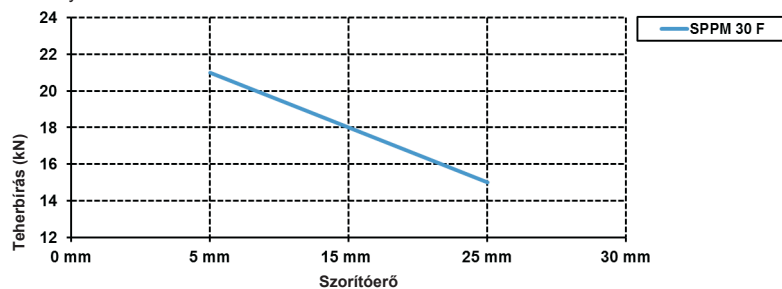
T-tartóra történő felfüggesztés rögzítésére

80-120 mm-es tartóperem szélességek melletti felfüggesztésekhez

Felhasználható: függőkonzolok és profilok

Csavarhúzás nyomatéka 84 Nm

Kulcsnyílás 18



Feszítőkarmantyú

Típus szám	Peremvastagság (t) mm	Tartozékok	EAN kód	Súly kg/100 pár	Legkisebb cs.e.
F SPPGM 30 F	0 - 25	1 SK 12X65 DIN 931	930944	82,00	10 pár
F SPPGM 5030 M12 F	0 - 25	1 SK 12X65 DIN 931	135318	78,77	10 pár

SPPGM 30 F csúszóanyás rögzítéssel, a kettős T-tartók C-sínekkel 2988 (18 mm-es szélességgel) és 2996Z-vel (22 mm-es résszélesség) történő felfüggesztéseinek rögzítésére
 SPPGM 5030 M12 F csúszóanyával, a kettős T-tartók C-sínekhez 2987 (26 mm-es résszélesség) és 2991, 2992, 2994, 2995 (22 mm-es résszélesség), belső szélesség ≥ 43 mm történő felfüggesztésének rögzítéséhez

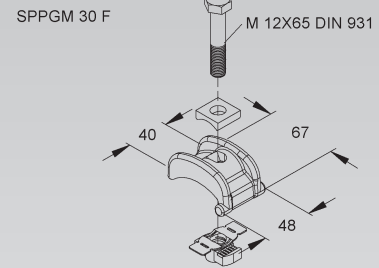
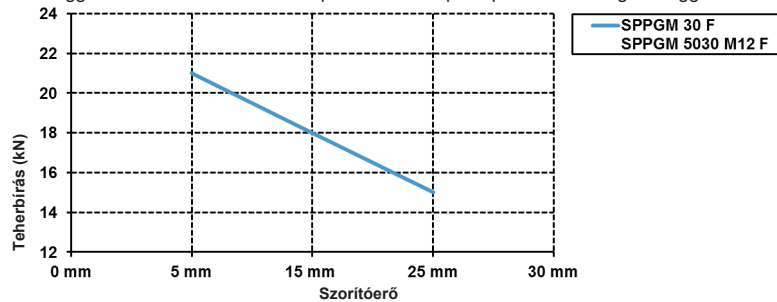
Felhasználható: függőkonzolkok és profilok

Csúszóanya, ami a profil bármely pontján beilleszthető.

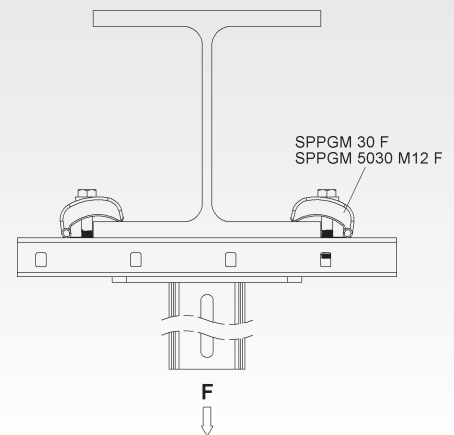
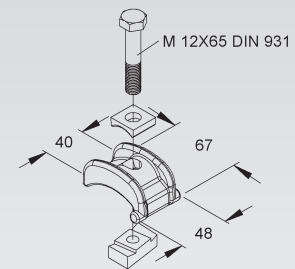
Csavarhúzás nyomatéka 84 Nm

Kulcsnyílás 18

A felfüggesztés teherbírása a C-sín típusától és a H-profil peremszélességétől függ.



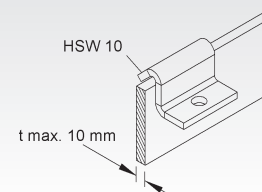
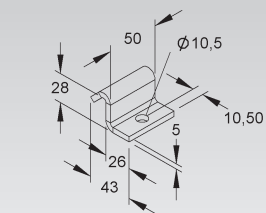
SPPGM 5030 M12 F



Sarokszorító

Típus szám	EAN kód	Súly kg/100 db	Legkisebb cs.e.
F HSW 10	196500	14,4	50 db

max. 10 mm-es peremvastagságú profilok rögzítéséhez



Fali sarokvas

egyenlő szárú

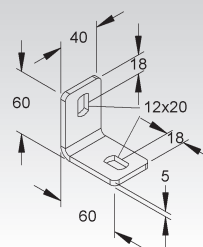
Típus szám	Tartozékok	EAN kód	Súly kg/100 db	Legkisebb cs.e.
F WWU 150	1 FLM 10X25 F	194407	21,03	50 db

padlóra, mennyezetre és falra szereléshez

Felhasználható: U 50/..., U 4530/..., U 5050/... és U 6040/... U-profilok



444



Fali sarokvas

aszimmetrikus

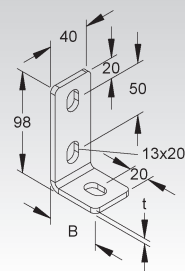
Típus szám	Szélesség B mm	Anyagvastagság t mm	Tartozékok	EAN kód	Súly kg/100 db	Legkisebb cs.e.
F WWA 100	50,0	5	1 FLM 10X25 F	194759	24,98	50 db
E3 WWA 100 E3	48,5	4	1 FLM 10X25 E3	344345	19,42	50 db

padlóra, mennyezetre és falra szereléshez

Felhasználható: U 50/..., U 4530/..., U 5050/... és U 6040/... U-profilok
U 50/..., U 4530/... és U 6040/... rozsdamentes acél U-profilok



444



Sarokösszekötő

Típus szám	EAN kód	Súly kg/100 db	Legkisebb cs.e.
F TRV 40	891795	41,1	10 db
E3 TRV 40 E3	892150	40,5	10 db

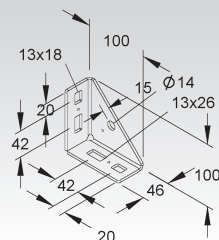
függőlegesen egymás felé fordított, T-alakban összefutó U-profilok összekötéséhez és / vagy sarokmerevítő szögvasként való alkalmazásához, függesztőrendszereknél

Felhasználható: U 5050/..., U 6040/... U-profilok és C-sínek / profilsínek

A szerelési kiegészítőket az alkalmazástól függően külön kell megrendelni.



452



Csatlakozó könyök

± 30° vízszintes beállítási tartománnyal

Típus szám	Tartozékok	EAN kód	Súly kg/100 db	Legkisebb cs.e.
F AWG 110/140	2 FLM 10X25 F	891801	58,40	10 db
E3 AWG 110/140 E3	2 FLM 10X25 E3	892167	54,61	10 db

ferde földévre szereléshez

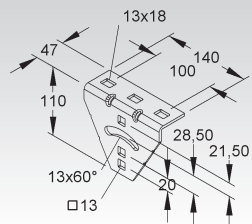
Felhasználható: U-profilok és C-sínek / profilsínek



452



444

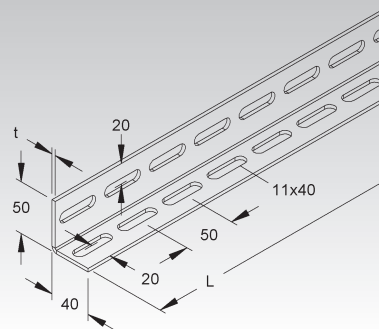


Perforált szögvas

aszimmetrikus

Típus szám	Anyagvastagság t mm	Hossz L mm	EAN kód	Súly kg/100 db	Legkisebb cs.e.
F MW 5040/4500 FL	3,5	4500	887903	974,58	1 db

tartószerkezet gyártásához rendszerelemekkel



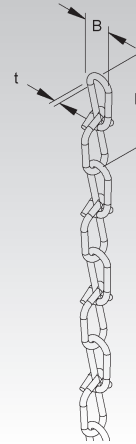
Csomózott lánc

DIN 5686 szerint

Típus szám	Magas- ság H mm	Szé- lesség B mm	Anyag- vastagság t mm	Teherb. F kN	EAN kód	Súly kg/100 m	Legki- sebb cs.e.
V KCH 20	25	9	1,8	0,2	196609	7	30 m
V KCH 30	39	14	2,8	0,5	196708	17	30 m

felfüggesztésnek

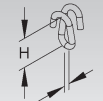
A terhelhetőségi adatok csak a tartórészhez történő kielégítő rögzítés esetén érvényesek.



Karabiner

Típus szám	Magas- ság H mm	Anyag- vastagság t mm	EAN kód	Súly kg/100 db	Legki- sebb cs.e.
V KCHN	15	3	196807	1,00	100 db
E3 KCHN 4 E3	28	4	114474	0,75	100 db

Felhasználható: KCH... csomózott lánc



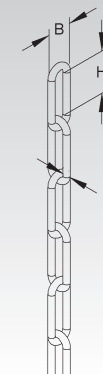
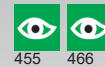
Összekötő lánc

Típus szám	Magas- ság H mm	Szé- lesség B mm	Anyag- vastagság t mm	Teherb. F kN	EAN kód	Súly kg/100 m	Legki- sebb cs.e.
F1 KG-3	26	12	3	0,45	757183	15	30 m
F1 KG-4	32	16	4	0,8	757206	29	30 m
F2 KF-3	26	12	3	0,45	757220	17	30 m
F2 KF-4	32	16	4	0,8	757244	33	30 m
E4 KN-2	22	8	2	0,5	757268	7	30 m
E4 KN-3	26	12	3	1,2	757282	16	30 m

felfüggesztésnek

KN-2 és KN-3 típusú lánc DIN 763 szerint

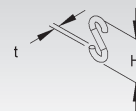
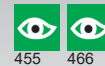
A terhelhetőségi adatok csak a tartórészhez történő kielégítő rögzítés esetén érvényesek.



S-kampó

Típus szám	Magas- ság H mm	Anyag- vastagság t mm	Teherb. F kN	EAN kód	Súly kg/100 db	Legki- sebb cs.e.
F1 SH-4	35	4	0,2	757343	0,7	100 db
F1 SH-5	45	5	0,3	757367	1,1	100 db
E4 SHN-4	35	4	-	757336	0,7	100 db

Felhasználható: KG..., KF... és KN... láncok

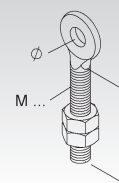


Gyűrűs csavar

kovácsolt

Típus szám	Menet M	Menet hossz GL mm	Rögz. lyuk Ø C mm	Húzó- erő kN	Tartozékok	EAN kód	Súly kg/100 db	Legki- sebb cs.e.
V RCM 6	6	40	7	7,3	2 SM 6	196906	1,50	50 db
V RCM 8	8	45	8,5	14,6	2 SM 8	197002	3,60	50 db
V RCM 10	10	45	12	21,0	2 SM 10	197101	5,86	50 db

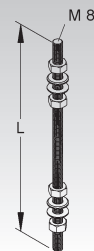
A terhelhetőségi adatok csak a tartórészhez történő kielégítő rögzítés esetén érvényesek.



TARTÓSZERKEZETEK

Menetes szár M8

Típus szám	Hossz L mm	Szilárdsági osztály	Tartozékok	EAN kód	Súly kg/100 db	Legkisebb cs.e.
V M 8/100	100	4.6	4 SMU 8	201907	6,4	100 db
V M 8/200	200	4.6	4 SMU 8	202003	9,6	100 db
V M 8/500	500	4.6	4 SMU 8	202102	19,2	25 db
V M 8/1000	1000	4.6	4 SMU 8	203505	35,1	25 db

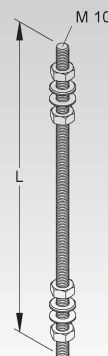


Menetes szár M10

Típus szám	Hossz L mm	Szilárdsági osztály	Tartozékok	EAN kód	Súly kg/100 db	Legkisebb cs.e.
V M 10/90	90	4.6	4 SMU 10	202201	5,00	100 db
V M 10/130	130	4.6	4 SMU 10	202300	12,80	100 db
V M 10/200	200	4.6	4 SMU 10	202409	16,10	100 db
V M 10/300	300	4.6	4 SMU 10	202508	21,10	100 db
V M 10/400	400	4.6	4 SMU 10	202607	26,10	25 db
V M 10/500	500	4.6	4 SMU 10	202706	31,10	25 db
V M 10/600	600	4.6	4 SMU 10	202805	36,10	25 db
V M 10/700	700	4.6	4 SMU 10	202904	41,10	25 db
V M 10/800	800	4.6	4 SMU 10	203000	46,10	25 db
V M 10/900	900	4.6	4 SMU 10	203109	51,10	25 db
V M 10/1000	1000	4.6	4 SMU 10	203208	56,10	25 db
V M 10/1500	1500	4.6	4 SMU 10	203307	81,10	25 db
V M 10/2000	2000	4.6	4 SMU 10	203406	106,10	10 db
E3 M 10/1000 E3	1000	1.4301	4 SMU 10 E3	769902	56,42	25 db

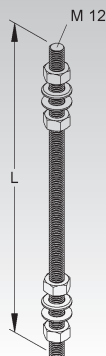


455 454 466



Menetes szár M12

Típus szám	Hossz L mm	Szilárdsági osztály	Tartozékok	EAN kód	Súly kg/100 db	Legkisebb cs.e.
V M 12/200	200	4.6	4 SMU 12	203512	23,79	100 db
V M 12/300	300	4.6	4 SMU 12	203529	31,05	100 db
V M 12/400	400	4.6	4 SMU 12	203536	38,31	10 db
V M 12/500	500	4.6	4 SMU 12	203543	45,57	10 db
V M 12/600	600	4.6	4 SMU 12	203550	52,83	10 db
V M 12/800	800	4.6	4 SMU 12	203574	67,35	10 db
V M 12/1000	1000	4.6	4 SMU 12	345809	81,87	20 db
E3 M 12/1000 E3	1000	1.4301	4 SMU 12 E3	841608	82,05	10 db



Hatlapú anya, DIN EN ISO 4032 szerint

DIN EN ISO 7089 szerinti alátéttel együtt

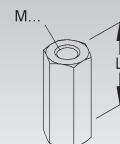
Típus szám	Menet M	EAN kód	Súly kg/100 db	Legkisebb cs.e.
V SMU 8	8	203604	0,77	50 db
V SMU 10	10	203703	1,53	50 db
V SMU 12	12	344406	2,32	40 db
E3 SMU 10 E3	10	344260	1,53	50 db
E3 SMU 12 E3	12	344284	2,25	40 db



Kábelösszekötő karmantyú

hatlapú

Típus szám	Menet M	Hossz L mm	EAN kód	Súly kg/100 db	Legkisebb cs.e.
V VBSM 8	8	40	345588	1,80	50 db
V VBSM 10	10	40	345601	2,25	50 db
V VBSM 12	12	40	345700	7,00	50 db



menetes szárok összekötéséhez

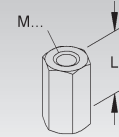


Kábelösszekötő karmantyú DIN 6334 szerint

hatlapú

	Típus szám	Menet M	Hossz L mm	EAN kód	Súly kg/100 db	Legki- sebb cs.e.
E3	VBSM 10 E3	10	30	103775	5,00	50 db
E3	VBSM 12 E3	12	36	067237	6,25	50 db

menetes szárok összekötéséhez



Rugós fogastárcsa

	Típus szám	Belső- Ø mm	EAN kód	Súly kg/100 db	Legki- sebb cs.e.
V	ZS M4	4,3	208302	0,01	100 db
V	ZS M5	5,3	208401	0,02	100 db
V	ZS M6	6,4	208500	0,02	100 db
V	ZS M8	8,4	208609	0,05	100 db
V	ZS M10	10,5	208708	0,08	100 db
V	ZS M12	12,5	208807	0,11	100 db



Hatlapú csavar, DIN EN ISO 4017 szerint

	Típus szám	Menet M	Hossz L mm	Szilárdsági osztály	EAN kód	Súly kg/100 db	Legki- sebb cs.e.
F	SK 10X25 F	10	25	8.8	068319	2,55	100 db
F	SK 10X35 F	10	35	8.8	128402	2,87	100 db
F	SK 10X50 F	10	50	8.8	068326	3,82	100 db
F	SK 10X60 F	10	60	8.8	068333	4,54	100 db
E3	SK 8X30 E3	8	30	1.4301	080915	1,56	100 db
E3	SK 8X40 E3	8	40	1.4301	080892	1,88	100 db
E3	SK 8X50 E3	8	50	1.4301	080885	2,22	100 db
E3	SK 10X30 E3	10	30	1.4301	080946	2,62	100 db
E3	SK 10X40 E3	10	40	1.4301	080939	3,12	100 db
E3	SK 10X50 E3	10	50	1.4301	080922	3,63	100 db



A csavarok szilárdsági osztályai a csavarfejekre vannak nyomva.

Különösen azoknál a csatlakozásoknál, amelyek a függőleges terheléseket súrlódással kompenzálják, feltétlenül ügyelnünk kell a csavarok meghúzási nyomatékára és nyomatékkulccsal kell ellenőrizni!

SK 10..., csavarhúzás nyomatéka 48 Nm, kulcsnyílás 17/16

SK 8..., csavarhúzás nyomatéka 24,6 Nm, kulcsnyílás 13

Hatlapú csavar, DIN EN ISO 4017 szerint

DIN EN 1661 szerinti fogazott hatlapú anyával együtt

	Típus szám	Menet M	Hossz L mm	Szilárdsági osztály	EAN kód	Súly kg/100 db	Legki- sebb cs.e.
V	SKM 8X16 V	8	16	8.8	207107	1,72	50 db
V	SKM 10X25 V	10	25	8.8	207305	3,60	50 db
V	SKM 10X40 V	10	40	8.8	207404	4,50	50 db
V	SKM 10X50 V	10	50	8.8	207503	5,00	50 db
V	SKM 10X70 V	10	70	8.8	207541	5,50	50 db
V	SKM 12X50 V	12	50	10.9	064731	7,00	20 db
V	SKM 12X70 V	12	70	10.9	207565	8,44	20 db
F	SKM 10X80 F	10	80	8.8	886203	6,00	50 db
F	SKM 10X90 F	10	90	8.8	893485	6,50	50 db
E3	SKM 8X16 E3	8	16	1.4301	343904	1,72	50 db
E3	SKM 8X40 E3	8	40	1.4301	343959	2,00	20 db
E3	SKM 10X25 E3	10	25	1.4301	344000	3,89	50 db
E3	SKM 10X40 E3	10	40	1.4301	344048	4,50	50 db
E3	SKM 10X70 E3	10	70	1.4301	344086	5,98	50 db
E3	SKM 10X90 E3	10	90	1.4301	344093	6,50	50 db



A csavarok szilárdsági osztályai a csavarfejekre vannak nyomva.

Különösen azoknál a csatlakozásoknál, amelyek a függőleges terheléseket súrlódással kompenzálják, feltétlenül ügyelnünk kell a csavarok meghúzási nyomatékára és nyomatékkulccsal kell ellenőrizni!

SKM 8..., csavarhúzás nyomatéka 24,6 Nm, kulcsnyílás 13

SKM 10..., csavarhúzás nyomatéka 48 Nm, kulcsnyílás 17/16

SKM 12..., csavarhúzás nyomatéka 123 Nm, kulcsnyílás 19

Hatlapú csavar, DIN EN ISO 4017 szerint

DIN EN ISO 4032 szerinti hatlapú anyával és DIN EN ISO 7089 szerinti alátéttel együtt

Típus szám	Menet M	Hossz L	Szilárdsági osztály	EAN kód	Súly kg/100 db	Legki- sebb cs.e.
		mm				
V SKM 16X40 V	16	40	8.8	207589	12,70	20 db
F SKM 12X50 F	12	50	10.9	071531	8,27	20 db
F SKM 12X70 F	12	70	10.9	071548	9,85	20 db
E5 SKM 8X16 E5	8	16	1.4571	729203	1,72	50 db
E5 SKM 10X25 E5	10	25	1.4571	729302	4,00	50 db

A csavarok szilárdsági osztályai a csavarfejekre vannak nyomva.

Különösen azoknál a csatlakozásoknál, amelyek a függőleges terheléseket súrlódással kompenzálják, feltétlen ügyelnünk kell a csavarok meghúzási nyomatékára és nyomatékkulccsal kell ellenőrizni!

SKM 16..., csavarhúzás nyomatéka 206 Nm, kulcsnyílás 24

SKM 12..., csavarhúzás nyomatéka 123 Nm, kulcsnyílás 19

SKM 8..., csavarhúzás nyomatéka 24,6 Nm, kulcsnyílás 13

SKM 10..., csavarhúzás nyomatéka 48 Nm, kulcsnyílás 17/16



Lencsefejű csavar, DIN 603-hoz hasonló

DIN EN 1661 szerinti fogazott hatlapú anyával együtt

Típus szám	Menet M	Hossz L	Szilárdsági osztály	EAN kód	Súly kg/100 db	Legki- sebb cs.e.
		mm				
V FLM 6X12	6	12	-	206209	0,79	10 db
F FLM 6X12 F	6	12	-	206407	0,79	50 db
F FLM 6X16 F	6	16	-	206506	0,86	10 db
F FLM 8X13 F	8	13	8.8	206605	2,00	10 db
F FLM 8X16 F	8	16	8.8	206704	2,09	50 db
F FLM 8X25 F	8	25	8.8	206803	2,34	50 db
F FLM 10X25 F	10	25	8.8	206902	4,00	50 db
F FLM 12X30 F	12	30	8.8	207008	8,00	10 db
E3 FLM 6X12 E3	6	12	1.4301	343805	0,81	50 db
E3 FLM 8X16 E3	8	16	1.4301	343843	2,01	50 db
E3 FLM 10X25 E3	10	25	1.4301	343881	3,99	50 db
E5 FLM 6X12 E5	6	12	—	729104	0,79	50 db



Lencsefejű csavar, DIN 603-hoz hasonló

DIN EN ISO 7093-1 szabvány szerinti alátéttel és a DIN EN 1661 szerinti rögzítő anyával együtt

Típus szám	Menet M	Hossz L	EAN kód	Súly kg/100 db	Legki- sebb cs.e.
		mm			
V FLDM 6X45	6	45	207060	1,56	50 db
V FLDM 6X60 V	6	60	064748	2,08	50 db
E3 FLDM 6X45 E3	6	45	343829	1,56	50 db
E3 FLDM 8X45 E3	8	45	343867	1,80	50 db

kábel és nagyfeszítávú kábelcsatorna perforált C-síneken történő rögzítéséhez



Lencsefejű csavar, hasonló DIN 603-hoz hasonló

DIN EN ISO 7093-1 szabvány szerinti alátéttel és rögzítő anyával együtt

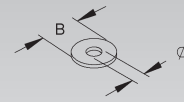
Típus szám	Menet M	Hossz L	EAN kód	Súly kg/100 db	Legki- sebb cs.e.
		mm			
F FLMU 6X20 F	6	20	064779	1,42	100 db



Alátét, DIN EN ISO 7093-1 szerint

Típus szám	Rögz. lyuk Ø C mm	Szélesség B mm	EAN kód	Súly kg/100 db	Legkisebb cs.e.	
V	UGM 6	6,4	18	208906	0,26	100 db
V	UGM 8	8,4	24	209002	0,68	100 db
V	UGM 10	10,5	30	209101	1,22	100 db
V	UGM 12 V	13	37	072378	2,22	100 db
F	UGM 6 F	6,4	18	071685	0,28	100 db
F	UGM 8 F	8,4	24	209057	0,74	100 db
F	UGM 10 F	10,5	30	071661	1,34	100 db
F	UGM 12 F	13	37	071678	2,44	100 db
E3	UGM 6 E3	6,4	18	927258	0,26	100 db
E3	UGM 8 E3	8,4	24	931248	0,68	100 db
E3	UGM 10 E3	10,5	30	936854	1,22	100 db
E3	UGM 12 E3	13	37	072385	2,23	100 db

kábeltrák tartókonzokra való rögzítéséhez és kábelcsatornák perforált C-sínekre rögzítéséhez, valamint nagyobb rögzítőfuratok lefedésére



Tartó-közteskapocs

beleértve a DIN 564 szabvány szerinti hatlapfejű csavarokat

Típus szám	Szélesség B mm	Hossz L mm	Anyagvastagság t mm	Teherb. F-nél Oldaltávolság /2 kN	Tartozékok	EAN kód	Súly kg/100 pár	Legkisebb cs.e.	
S	TZK 86-96 S	45,5	100	2	0,5	4 SK 8X25 V	073924	24,74	10 pár

a T-profilú vas szárjai közötti sín rögzítéshez

Felhasználható: 2986 és 2996Z C-sínek

1. A síneket mindkét tartó-közteskapocssal kell felszerelni, a tartóba helyezni és rögzíteni.

A. A 2986-os kivitelezés esetében a pozicionálás a két fül felett történik.

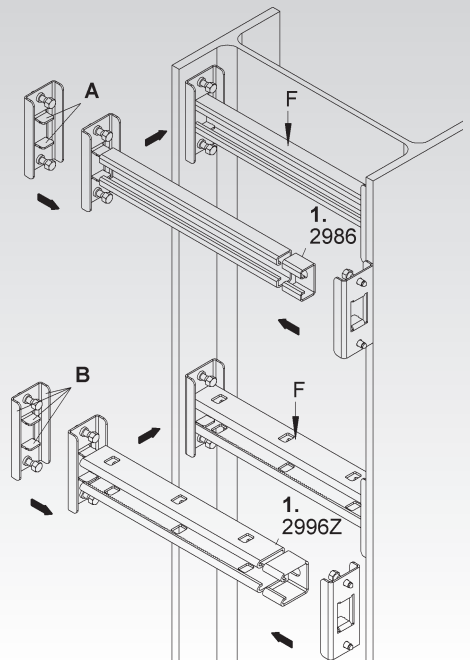
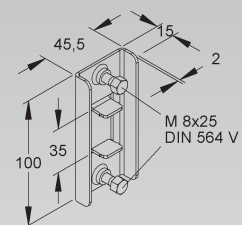
B. A 2996Z-s kivitelezés esetében a pozicionálás a két fül és a külső szár felett történik.

A megadott teherbírás 400 mm-es szártávolságra és kizárólag 2,5 Nm függőleges terhelésű nyomatékra vonatkozik.

Nagyobb szártávolságok esetén csökkenteni kell a maximális terhelést.

A síneket kérjük külön megrendelni.

A sín megrendelési hossza megegyezik a két perem közötti távolsággal és a helyszínen méretre vágható (mínusz 16 mm anyagvastagság és a csavar csúcsa).



Tartókapocs

előszerelt

Típus szám	Szélesség B mm	Szélesség B1 mm	Menet szár Ø mm	Peremvastagság (t) mm	Függőleges névleges teher F kN	EAN kód	Súly kg/100 db	Legkisebb cs.e.
S TKM 1	17,5	8,5	≤ M8	8-20	2,0	092741	16,5	25 db
S TKM 2	19,5	10,5	≤ M10	8-20	3,6	092758	16,7	25 db
S TKM 3	21,5	12,5	≤ M12	8-20	5,0	092765	17,4	25 db

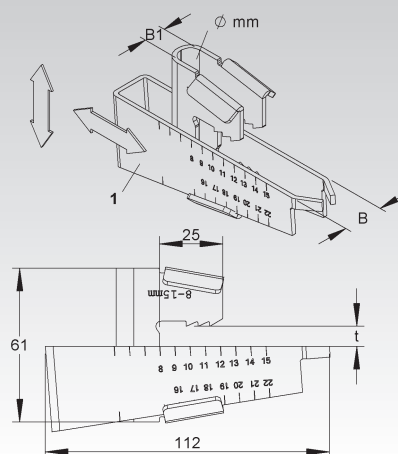
tartóperemre történő felütéshez

csövek, rácsos kábelcsatornák, kábelcsatornák stb. függőleges felfüggesztéséhez menetes rúd segítségével

Felhasználható: DIN 1025 szerinti tartóprofilok 14%-os hajlású és egy minimum 8 - 20 mm méretű, párhuzamos peremmel



453



Profilkapocs

beleértve az M8 csavart is

Típus szám	Peremvastagság (t) mm	Menet M	Függőleges névleges teher F1 kN	Függőleges névleges teher F2 kN	EAN kód	Súly kg/100 db	Legkisebb cs.e.
F PKS M6/10-40 F	6 - 35	6	1,8	1,6	133871	20,27	25 db
F PKS M8/10-40 F	6 - 35	8	1,8	1,6	077571	21,20	25 db
E3 PKS M8/10-40 E3	6 - 35	8	1,8	1,6	126866	19,40	25 db
E5 PKS M8/10-40 E5	6 - 35	8	1,8	1,6	126873	19,59	25 db

tartóprofilok párhuzamos vagy max. 14% -os dőlésű peremmel az energiafogyasztók ellátási vonalaként

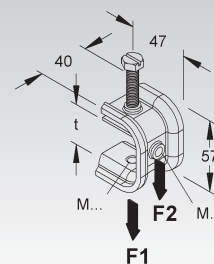
Az alkalmazástól függően a használandó rögzítőelemek változhatnak!

Csavarhúzás nyomatéka 4 Nm

Kulcsnyílás 13



453



Profilkapocs

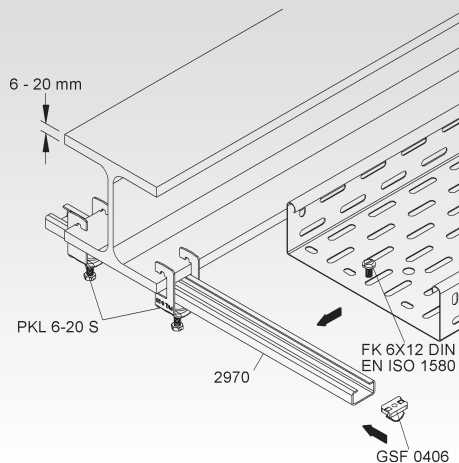
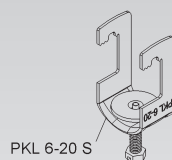
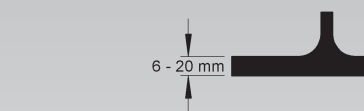
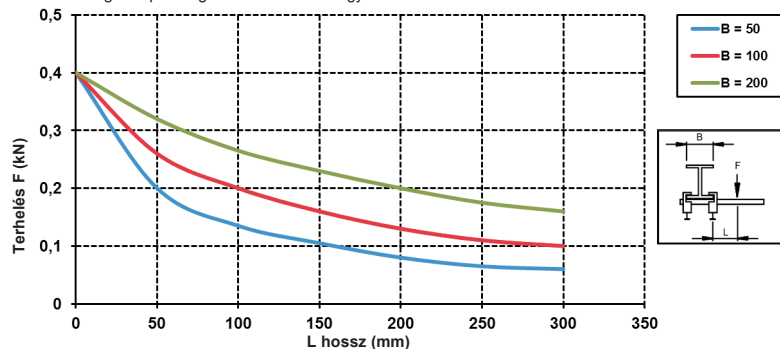
Típus szám	EAN kód	Súly kg/100 db	Legkisebb cs.e.
S PKL 6-20 S	196548	4,89	25 db

2970 sín rögzítéséhez acélgerendákhoz

Felhasználható: 6-20 mm-es peremvastagságú tartóprofilok

A sín felszerelése csak a profil résein keresztül

Terhelési diagram: profilrögzítő a 2970 sínnel együtt



Csúszóanya, ferde

szorítórugóval (foszfát réteggel)

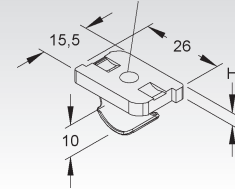
Típus szám	Menet M	Magasság H mm	EAN kód	Súly kg/100 db	Legkisebb cs.e.
G GSF 0406	6	4	119608	1,04	25 db

Felhasználható: 2970 és 2971 típusú C-sín
Beilleszthető a profil bármely pontján.



469

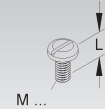
GSF 0404 = M4
GSF 0405 = M5
GSF 0406 = M6
GSF 0408 = M8



Laposfejű csavar, DIN EN ISO 1580 szerint

Típus szám	Menet M	Hossz L mm	EAN kód	Súly kg/100 db	Legkisebb cs.e.
V FK 6X12	6	12	207053	0,52	25 db
E4 FK 6X10 E4	6	10	729357	0,40	50 db

perforált kábelcsatornák 2970 sínre történő rögzítéséhez GSF 0406 ferde csúszóanyával



Födémkengyel

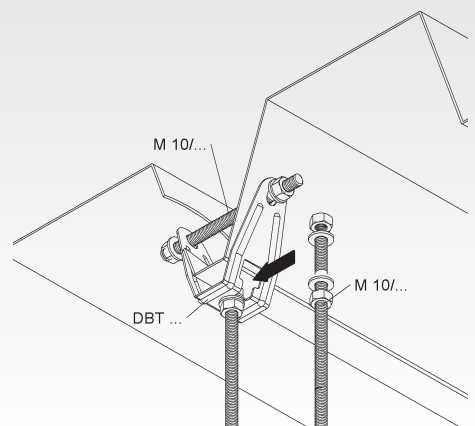
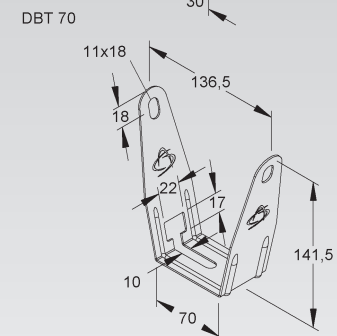
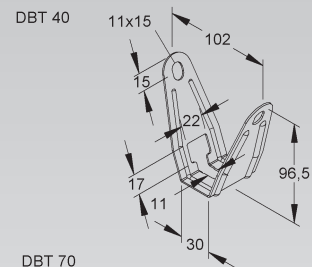
Típus szám	EAN kód	Súly kg/100 db/	Legkisebb cs.e.
S DBT 40	197200	11,05	50 db
S DBT 70 S	188581	17,71	50 db
F DBT 40 F	197255	12,16	50 db
F DBT 70 F	191932	19,48	50 db
E3 DBT 40 E3	769841	11,12	50 db
E3 DBT 70 E3	191949	17,82	50 db

trappélemez mennyezetekhez történő rögzítésre

Felhasználható: M10/... menetes szárhoz



455 466



Födémkengyel

becsavarozáshoz

Típus szám	Teherb. F kN	EAN kód	Súly kg/100 db	Legkisebb cs.e.
S DB 10	1	200504	10,36	50 db
F DB 10 F	1	200559	11,40	50 db
E3 DB 10 E3	1	769803	10,42	50 db

vízszintes mennyezetre szereléshez

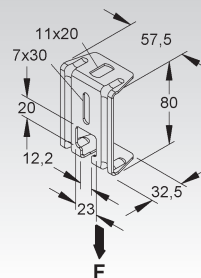
Felhasználható: menetes szár M 10/...

A terhelhetőségi adatok csak a tartórészhez történő kielégítő rögzítés esetén érvényesek.



466

444



Födémkengyel

csuklóval

Típus szám	Teherb. F kN	EAN kód	Súly kg/100 db	Legkisebb cs.e.
S DBG 10	1	200603	16,56	50 db

ferde födémre szereléshez

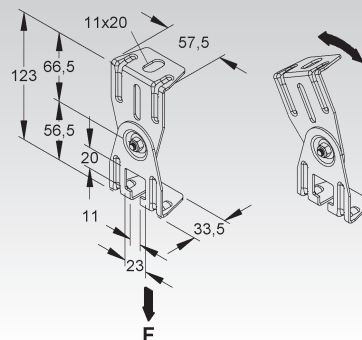
Felhasználható: menetes szár M 10/...

A terhelhetőségi adatok csak a tartórészhez történő kielégítő rögzítés esetén érvényesek.



466

444



Födémkengyel

csuklóval

Típus szám	Teherb. F kN	EAN kód	Súly kg/100 db	Legkisebb cs.e.
F DBG 12	2,5	345502	43,1	20 db
E3 DBG 12 E3	2,5	769827	43,3	20 db

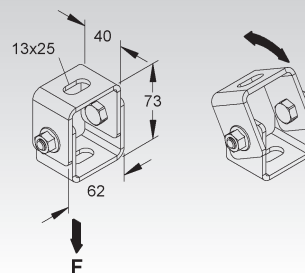
ferde födémre szereléshez

Felhasználható: menetes szár M 12/...

A terhelhetőségi adatok csak a tartórészhez történő kielégítő rögzítés esetén érvényesek.



444



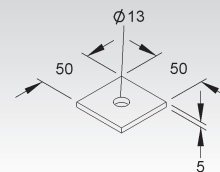
Lekötőlemez

Típus szám	Magasság H mm	Szélesség B mm	EAN kód	Súly kg/100 db	Legkisebb cs.e.
F VP 50.50	50	50	209200	10,34	20 db

könnyű betonra vagy alacsony szilárdságú építőanyagokra történő tartókonzol rögzítéshez



452



Függesztő csíptető

bepattintáshoz

Típus szám	Szélesség B belső mm	Anyag- vastagság t mm	Teherb. F kN	EAN kód	Súly kg/100 db	Legki- sebb cs.e.
DV REBA 50 DV	54	4	0,15	197279	2,00	50 db
DV REBA 60 DV	64	4	0,15	197286	2,10	50 db
DV REBA 100 DV	104	4	0,15	197293	2,51	50 db
E3 REBA 50 E3	54	4	0,15	911950	2,01	50 db
E3 REBA 60 E3	64	4	0,15	911967	2,12	50 db
E3 REBA 100 E3	104	4	0,15	911974	2,53	50 db

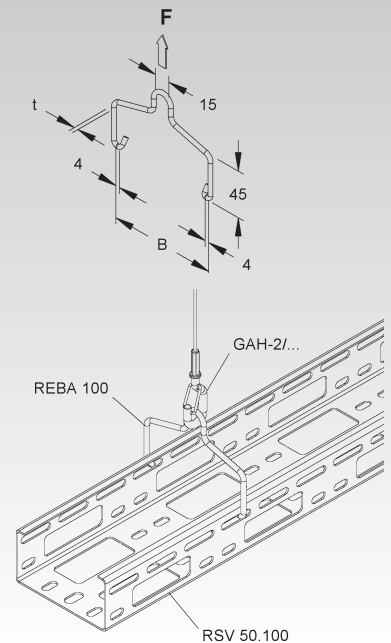
Felhasználható: RL 35..., RL 50..., RL 60..., RLV 60.150, RLVC 60..., RLC 60... és RLCI 60...
kábelcsatornák, valamint RSV 50... elosztócsatornák / lámpatartó sínek és LI 60.060
és LI 60.100 LS ipari csatornák
(További információ az LS ipari csatornáról az EIK katalógusunkban található).

Központi felfüggesztés Gripple horoggal, kötéllel vagy láncsal.

A terhelhetőségi adatok csak a tartórészhez történő kielégítő rögzítés esetén érvényesek.



466



Függesztő kengyel

bepattintáshoz

Típus szám	Szé- lesség B mm	EAN kód	Súly kg/100 db	Legki- sebb cs.e.
S RCB 50	50	197309	7,05	50 db
S RCB 70	70	197354	8,60	50 db
S RCB 75	75	197408	8,99	50 db
S RCB 100	100	197507	10,92	50 db
S RCB 120	120	197552	12,47	50 db
S RCB 150	150	197606	14,79	50 db
S RCB 200	200	197705	23,05	50 db
S RCB 250	250	197804	28,18	25 db
S RCB 300	300	197903	33,30	25 db

Felhasználható: RL..., RLV 60.150, RLVC..., RS..., RLC..., RLCI... kábelcsatornák és RSV 50...
elosztócsatornák

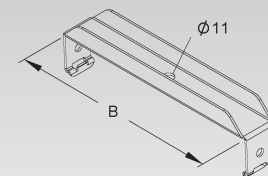
Kábel / -elosztócsatornák központi felfüggesztése M10 menetes szárral, M10 gyűrűs csavarral és
láncsal vagy kötéllel.



455

454

466



Függesztő csíptető

billentéshez

Típus szám	Szé- lesség B mm	Anyag- vastagság t mm	Menetes szárhoz M	Teherb. F kN	EAN kód	Súly kg/100 db	Legki- sebb cs.e.
DV REBI 60.100 DV	97	5	10	0,2	911905	7	50 db
DV REBI 60.200 DV	197	6	10	0,2	911929	12	50 db
DV REBI 60.300 DV	297	7	10	0,2	911943	19	50 db

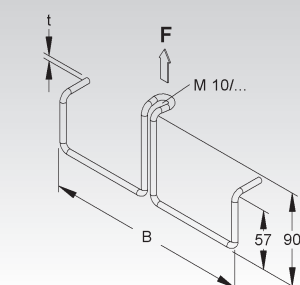
Felhasználható: RL 60..., RLU 60..., RS 60..., RSU 60..., RLV 60.150, RLVC 60..., RLC 60... és RLCI
60... kábelcsatornák

Kábelcsatornák központi felfüggesztése M10 menetes szárral, M10 gyűrűs csavarral és láncsal vagy
kötéllel.

A terhelhetőségi adatok csak a tartórészhez történő kielégítő rögzítés esetén érvényesek.



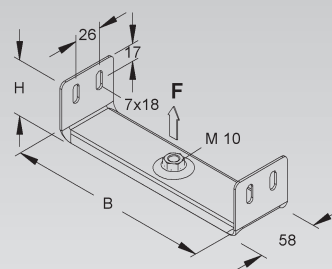
472



Függesztő kengyel

becsúztatáshoz

Típus szám	Magas- ság H mm	Szé- lesség B mm	Tehr. F kN	EAN kód	Súly kg/100 db	Legki- sebb cs.e.
S RTU 35.050	29	47	0,7	198009	9,32	20 db
S RTU 35.100	29	97	0,6	198306	13,87	20 db
S RTU 35.150	29	147	0,6	198405	17,73	25 db
S RTU 35.200	29	197	0,55	198504	22,35	20 db
S RTU 35.250	29	247	0,4	198603	26,98	20 db
S RTU 35.300	29	297	0,3	198702	31,61	20 db
S RTU 50.050	44	47	0,7	198108	12,05	20 db
S RTU 50.075	44	72	0,7	198207	14,33	20 db
S RTU 60.070	54	67	0,7	198757	15,70	20 db
S RTU 60.100	54	97	0,6	198801	18,43	20 db
S RTU 60.120	54	117	0,6	198856	20,25	20 db
S RTU 60.150	54	147	0,6	198900	22,32	20 db
S RTU 60.200	54	197	0,55	199006	26,95	20 db
S RTU 60.250	54	247	0,4	199105	31,57	20 db
S RTU 60.300	54	297	0,3	199204	36,20	20 db
S RTU 60.400	54	397	0,25	947553	45,45	20 db
F RTU 60.100 F	54	97	0,6	535125	20,27	20 db
F RTU 60.200 F	54	197	0,55	535149	29,65	20 db
F RTU 60.300 F	54	297	0,3	535163	39,82	20 db
F RTU 60.400 F	54	397	0,25	135912	50,00	20 db



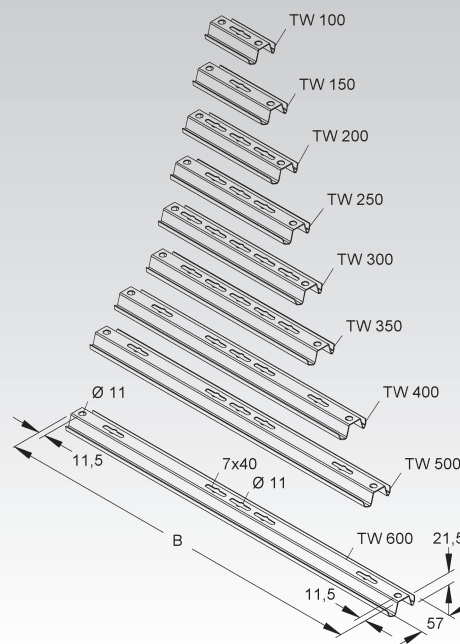
Felhasználható: RL 35.050 - RL 50.075 mini kábelcsatornák, RL 35..., RL 60..., RLV 60.150, RLVC 60..., RLC 60..., RS 60... és RLCI 60... kábelcsatornák

Kábelcsatornák központi függesztése M10 menetes szárral, M10 gyűrűs csavarral és lánccal vagy kötéllel.

A terhelhetőségi adatok csak a tartórészhez történő kielégítő rögzítés esetén érvényesek.

Tartóprofil

Típus szám	Szé- lesség B mm	Tartozékok	EAN kód	Súly kg/100 db	Legki- sebb cs.e.
S TW 100	98	2 FLM 6X12	204205	10,65	10 db
S TW 150	148	2 FLM 6X12	204304	15,50	10 db
S TW 200	190	2 FLM 6X12	204403	18,99	10 db
S TW 250	240	2 FLM 6X12	204502	23,84	10 db
S TW 300	290	2 FLM 6X12	204601	28,11	10 db
S TW 350	340	2 FLM 6X12	059355	32,95	10 db
S TW 400	470	2 FLM 6X12	204700	45,55	10 db
S TW 500	570	2 FLM 6X12	204809	55,24	10 db
S TW 600	670	2 FLM 6X12	204908	64,93	10 db
F TW 100 F	98	2 FLM 6X12 F	204915	11,81	10 db
F TW 200 F	190	2 FLM 6X12 F	204939	20,98	10 db
F TW 300 F	290	2 FLM 6X12 F	204953	31,01	10 db
F TW 400 F	470	2 FLM 6X12 F	204960	50,20	10 db
F TW 500 F	570	2 FLM 6X12 F	204977	60,85	10 db
F TW 600 F	670	2 FLM 6X12 F	204984	71,51	10 db
E3 TW 100 E3	98	2 FLM 6X12 E3	769209	10,73	10 db
E3 TW 200 E3	190	2 FLM 6X12 E3	769308	19,12	10 db
E3 TW 300 E3	290	2 FLM 6X12 E3	769407	28,29	10 db
E3 TW 350 E3	340	2 FLM 6X12 E3	059362	33,17	10 db
E3 TW 400 E3	470	2 FLM 6X12 E3	769506	45,85	10 db
E3 TW 500 E3	570	2 FLM 6X12 E3	769605	55,60	10 db
E3 TW 600 E3	670	2 FLM 6X12 E3	769704	65,35	10 db



Felhasználható: RL..., RLV 60.150, RLVC..., RS..., RLCI... kábelcsatornák, RSV..., RLCPV ... OV elosztócsatornák és MTC..., GR..., GRS..., GRC... rácsos csatornák



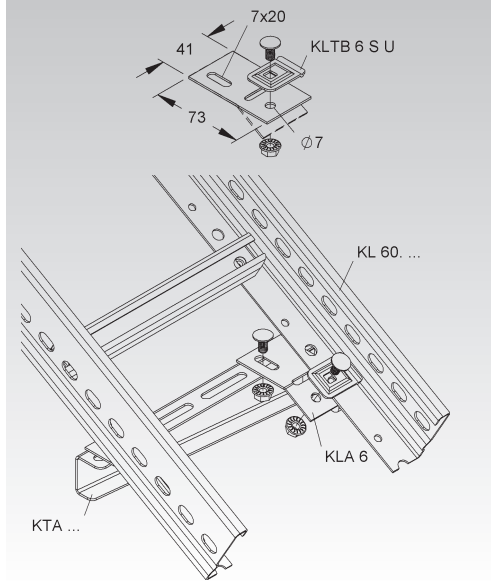
Kábelpálya rögzítő

Típus szám	Tartozékok	EAN kód	Súly kg/100 db	Legkisebb cs.e.
S KLA 6	1 FLM 6X12, 1 KLTB 6 S U	287901	4,95	25 db

emelkedő kábelcsatornák és kábellétrák tartókonzolra való rögzítéséhez

Szükséges: tartókonzolonként 2 db

A rögzítőnyelv meghajlításával a kábelcsatornák / kábellétrák rögzítése a nyomvonal emelkedési szögéhez igazodik.



Cink spray (400 ml)

Típus szám	EAN kód	Súly kg/100 db	Legkisebb cs.e.
ZKS	206056	50	1 db

horganyzás javítására száraz beltéri környezetben

A cink spray összetétele megfelel a DIN EN ISO 1461 követelményeinek



Cink porfesték (1000ml)

Típus szám	EAN kód	Súly kg/100 db	Legkisebb cs.e.
ZKF 1	205905	170	1 db

megfelel a DIN EN ISO 1461 követelményeinek

Hígításra csak ZKV 1-et használjon!



Hígító (1000 ml)

Típus szám	EAN kód	Súly kg/100 db	Legkisebb cs.e.
ZKV 1	206001	110	1 db

Felhasználható: cink festék ZKF 1



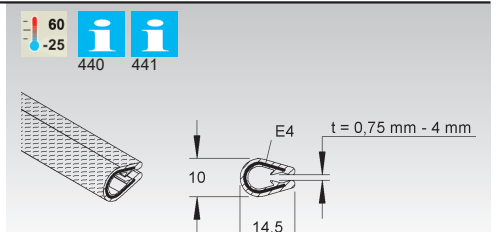
Élvédő szalag

acél vagy rozsdamentes acél szorítószalaggal

Típus szám	Szín	Leszorítóterület mm	EAN kód	Súly kg/100 m	Legkisebb cs.e.
K10 RKBA 10	fekete	0,75-4	206100	15	10 m
K10 RKBA 10 E4	fekete	0,75-4	729050	15	10 m

0,75 mm-től 4,0 mm-ig terjedő lemezvastagságok vágásának védelméhez

Személyi sérülésre veszélyes területeken élvédő szalagról kell gondoskodni!



Csavar

hatlapú fejű és T20 torx behajtóval

Típus szám	Átmérő mm	Hossz L mm	Hajtás- méret	Furat Ø mm	max. befogási tartomány t fix mm	EAN kód	Súly kg/100 db	Legki- sebb cs.e.
V NSA 5X40/SK-T20 V	5	40	T20	4	5	153886	0,41	200 db

száraz beltéri területeken történő alkalmazásra, repedt és nem repedezett betonhoz

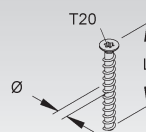
Felhasználható: többek között SAS... csavaros csőbilincsekhez, valamint 85... G cső- és kábeltartó bilincsekhez

A csavar beállítása tangenciális ütvecsavarozóval vagy kézzel ajánlott.

Javasolt csavarhúzási nyomaték 8 Nm



442



Csavar

Jóváhagyási szám: ETA 15/0784, laposfejű és T30 torx behajtóval

Típus szám	Átmérő mm	Hossz L mm	Hajtás- méret	Furat Ø mm	max. befogási tartomány t fix mm	EAN kód	Súly kg/100 db	Legki- sebb cs.e.
V NSA 6X35/FKK-T30 V	6	35	T30	5	1	153893	0,91	100 db
V NSA 6X50/FKK-T30 V	6	50	T30	5	5/15	153374	1,02	100 db

száraz beltéri területeken történő alkalmazásra, repedt és nem repedezett betonhoz

Bővebb információ a fent nevezett ETA engedélyben található.

A falazatban történő felhasználáshoz lásd a Z-21.1-2103 általános építésügyi engedélyt.

A mészkö (KS), a homokkő (KSL) és a tömör tégl (MZ) esetében tűzvédelmi jelentés készül a funkciómegtartás érdekében.

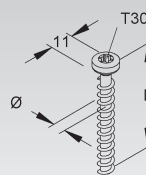
Felhasználható: többek között SHS... kábelköteg-tartóhoz

A csavar beállítása tangenciális ütvecsavarozóval vagy kézzel ajánlott.

Javasolt csavarhúzási nyomaték 10 Nm



442



Csavar

Jóváhagyási szám: ETA 15/0784, hatlapú fejű és M6 metrikus csatlakozóval

Típus szám	Átmérő mm	Csatl. menet M	Hossz L mm	Furat Ø mm	EAN kód	Súly kg/100 db	Legki- sebb cs.e.
V NSA 6X55/SW10-M6 V	6	6	55	5	153916	1,12	100 db

száraz beltéri területeken történő alkalmazásra, repedt és nem repedezett betonhoz

Bővebb információ a fent nevezett ETA engedélyben található.

A falazatban történő felhasználáshoz lásd a Z-21.1-2103 általános építésügyi engedélyt.

A mészkö (KS), a homokkő (KSL) és a tömör tégl (MZ) esetében tűzvédelmi jelentés készül a funkciómegtartás érdekében.

Felhasználható: többek között SAS... csavaros csőbilincsekhez, valamint 85... G cső- és kábeltartó bilincsekhez

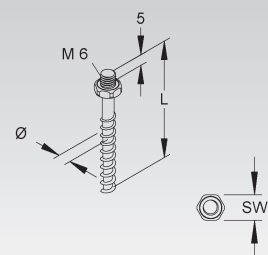
A csavar beállítása tangenciális ütvecsavarozóval vagy kézzel ajánlott.

Javasolt csavarhúzási nyomaték 10 Nm

Kulcsnyílás 10



442



Csavar

Jóváhagyási szám: ETA 15/0784, nagy laposfejű és T30-as Torx behajtóval

Típus szám	Átmérő mm	Hossz L mm	Hajtás- méret	Furat Ø mm	max. befogási tartomány t fix mm	EAN kód	Súly kg/100 db	Legki- sebb cs.e.
V NSA 7.5X40/FKG-T30 V	7,5	40	T30	6	5	153923	1,38	100 db
V NSA 7.5X50/FKG-T30 V	7,5	50	T30	6	15	153930	1,62	100 db

száraz beltéri területeken történő alkalmazásra, repedt és nem repedezett betonhoz

Bővebb információ a fent nevezett ETA engedélyben található.

A falazatban történő felhasználáshoz lásd a Z-21.1-2103 általános építésügyi engedélyt.

A mészkö (KS), a homokkő (KSL) és a tömör tégl (MZ) esetében tűzvédelmi jelentés készül a funkciómegtartás érdekében.

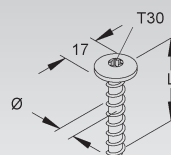
Felhasználható: többek között 18 mm-es nyílású C-sínhez

A csavar beállítása tangenciális ütvecsavarozóval vagy kézzel ajánlott.

Javasolt csavarhúzási nyomaték 20 Nm



442



Horgony

Engedély száma: ETA-18/0541

Típus szám	Hossz L mm	Furat Ø mm	Leszorító- terület t fix mm	EAN kód	Súly kg/100 db	Legki- sebb cs.e.
✓ NA 6X5	42	6	≤ 5	158171	1,07	100 db
✓ NA 6X30	65	6	≤ 30	117673	1,60	100 db

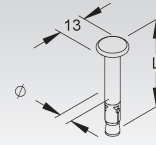
Bővebb információ a fent nevezett ETA engedélyben található.

Kérjük vegye a következő engedélyt is figyelembe:

DoP szám: NI 001



443



Átmenő csavar

Engedély száma: ETA-18/0541, peremes anyával és M6 metrikus csatlakozóval

Típus szám	Csatl. menet M	Hossz L mm	Furat Ø mm	Leszorító- terület t fix mm	Effektív rögzítési- mélység h ef mm	EAN kód	Súly kg/100 db	Legki- sebb cs.e.
✓ DAM 6X5	6	50	6	≤ 5	30	158126	1,38	100 db
✓ DAM 6X10	6	55	6	≤ 10	30	117666	1,30	100 db

Bővebb információ a fent nevezett ETA engedélyben található.

Az átmenő horgony beállításakor be kell tartani a tényleges rögzítési mélységet. A megfelelést a megengedett rögzítési vastagság (szorítóterület) betartása biztosítja.

Kérjük vegye a következő engedélyt is figyelembe:

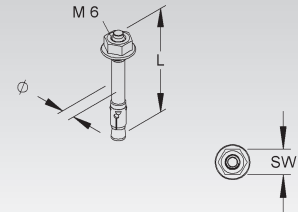
DoP szám: NI 001

Ajánlott nyomaték 4 Nm

Kulcsnyílás 10



443



Mennyezeti szeg

Engedély száma: ETA-07/0144

Típus szám	Furat Ø mm	Leszorító- terület t fix mm	EAN kód	Súly kg/100 db	Legki- sebb cs.e.
✓ NDN 6/35	6	≤ 5	158188	1	100 db

száraz beltéri területeken történő alkalmazásra, repedt és nem repedezett betonhoz

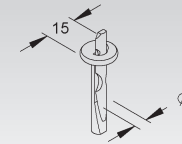
Bővebb információ a fent nevezett ETA engedélyben található.

A dübel csak az ETAG 001 6. rész bekezdés szerinti nem teherhordó rendszerek több helyen történő rögzítéséhez, pl. álmennyezet rögzítéséhez, falborításokhoz, cső nyomvonalakhoz, szellőző vezetékekhez, stb. használható.

A födémfüggesztést fűrt lyukakba kell elhelyezni.



443



Átmenő csavar

Engedély száma: ETA-18/0542, anyával és nagy alátéttel

Típus szám	Csatl. menet M	Hossz L mm	Furat Ø mm	Alátét Ø B mm	Leszorító- terület t fix mm	Effektív rögzítési- mélység h ef mm	EAN kód	Súly kg/100 db	Legki- sebb cs.e.
✓ DAZ 8X10	8	75	8	24	≤ 10	45	842803	3,16	50 db
✓ DAZ 10X10	10	95	10	25	≤ 10	60	842827	6,33	50 db
✓ DAZ 12X10	12	110	12	30	≤ 10	70	842865	10,27	20 db

száraz beltéri területeken történő alkalmazásra, repedt és nem repedezett betonhoz

Bővebb információ a fent nevezett ETA engedélyben található.

Funkciómegtartásra is alkalmas!

Kültéri használatra rozsdamentes dübelt ajánlunk.

Kérjük, vegye figyelembe az alábbi:

DoP szám: NI 002

Ajánlott nyomaték:

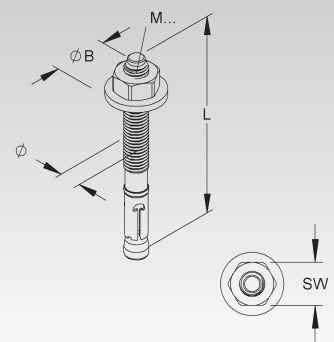
DAZ 8X10 - Nyomaték 20 Nm, kulcsnyílás 13

DAZ 10X10 - Nyomaték 45 Nm, kulcsnyílás 17/16

DAZ 12X10 - Nyomaték 60 Nm, kulcsnyílás 19



444



Átmenő csavar

Engedély száma: ETA-18/0542, anyával és nagy alátéttel

Típus szám	Csatl. menet M	Hossz L mm	Furat Ø mm	Alátét Ø B mm	Leszorító-terület t fix mm	Effektív rögzítési-mélység h ef mm	EAN kód	Súly kg/100 db	Legkisebb cs.e.
DAZ 10X30	10	115	10	20	≤ 30	60	842841	7,32	25 db
DAZ 16X25	16	148	16	30	≤ 25	85	842889	23,78	10 db

száraz beltéri területeken történő alkalmazásra, repedt és nem repedezett betonhoz

Bővebb információ a fent nevezett ETA engedélyben található.

Funkciómegtartásra is alkalmas!

Kültéri használatra rozsdamentes dübelt ajánlunk.

Kérjük, vegye figyelembe az alábbi:

DoP szám: NI 002

Ajánlott nyomaték:

DAZ 10X30 - Nyomaték 45 Nm, kulcsnyílás 17/16

DAZ 16X25 - Nyomaték 110 Nm, kulcsnyílás 24



444

